



Journal of Research in Educational Systems

Volume 17, Issue 60, 2023
Pp. 62-77

Print ISSN: 2383-1324
Online ISSN: 2783-2341

Homepage: www.jiera.ir

Article Info:

Article Type:
Research Article

Article History:
Received December 22,
2022
Received In Revised Form
March 23, 2023
Accepted April 04, 2023
Published Online April 14,
2023

Keywords:
Civic Moral
Disengagement,
Human Agency,
Personality Dimensions

The Relationship between Hexaco Personality Traits and Civic Moral Disengagement: A Study of the Mediating Role of Human Agency in Students

Sheida Alimoradi¹ | Mohammad Azad Abdollahpour²

1. Master of Educational Psychology, Mahabad Branch, Islamic Azad University, Mahabad, Iran. E-mail: sheyda.alimoradi1984@gmail.com
2. *Corresponding Author*, Assistant Professor, Educational Psychology Dept., Mahabad Branch, Islamic Azad University, Mahabad, Iran. E-mail: m.a.abdollahpour@gmail.com

ABSTRACT

The main purpose of the current research was the relationship between Hexaco's personality traits and Civic Moral Disengagement: investigating the mediating role of human agency in students. The research method was applied in terms of purpose, descriptive-correlative in terms of data collection, and cross-sectional in terms of time, which was conducted in the academic year of 2021-2022. The statistical population was all students of the Faculty of Medical Sciences of the Islamic Azad University, Mahabad branch (nursing and midwifery). Through Klein's rule (20 samples for each hidden variable), 200 samples were considered. The data collection tool was Hexaco de Vries' personality Dimensions Index (2013), Caprara et al.'s Civic Moral Disengagement questionnaire (2009) and Cote's human agency questionnaire (1997). The results of data analysis showed that human agency has a mediating role in the relationship between the personality traits of honesty-humility, extroversion, agreeableness and openness to experience with Civic Moral Disengagement, but human agency has a mediating role in the relationship between the personality traits of emotionality and conscientiousness did not play a role with Civic Moral Disengagement. It was also found that there is a negative and significant relationship between the personality traits of honesty-humility, extroversion, agreeableness, conscientiousness and openness to experience with Civic Moral Disengagement, but emotionality did not show a relationship with Civic Moral Disengagement, on the other hand, between personality traits Honesty-humility, extroversion, agreeableness and openness to experience had a positive relationship with human agency, while the relationship between the personality traits of emotionality and conscientiousness with human agency was not found to be significant. Based on the findings, it can be concluded that apart from emotionality, the relationship between personality traits and Civic Moral Disengagement is negative and with the increase of human agency, the relationship between personality traits of honesty-humility, extroversion, agreeableness and openness to experience with Civic Moral Disengagement in students decreases.

Cite this article: Alimoradi, S., & Abdollahpour, M. A. (2023). The Relationship between Hexaco Personality Traits and Civic Moral Disengagement: A Study of the Mediating Role of Human Agency in Students. *Journal of Research in Educational Systems*, 17(60), 62-77. <https://doi.org/10.22034/jiera.2023.386663.2925>



© The Author(s)

Publisher: Iranian Educational Research Association

DOI: <https://doi.org/10.22034/jiera.2023.386663.2925>



پژوهش در

نظام‌های آموزشی

دوره ۱۷، شماره ۶۰، ۱۴۰۲
ص ۶۲-۷۷

شاپا (چاپی): ۱۳۲۴-۲۳۸۳

شاپا (الکترونیکی): ۲۳۴۱-۲۷۸۳

Homepage: www.jiera.ir

درباره مقاله

نوع مقاله:

مقاله پژوهشی

تاریخچه مقاله:

تاریخ دریافت: ۱۴۰۱/۱۰/۰۱

تاریخ بازنگری: ۱۴۰۲/۰۱/۰۳

تاریخ پذیرش: ۱۴۰۲/۰۱/۱۵

تاریخ انتشار: ۱۴۰۲/۰۱/۲۵

واژه‌های کلیدی:

اخلاق مدنی،

صفات شخصیتی،

عاملیت انسانی

رابطه صفات شخصیتی هگزاکو با عدم تعهد به اخلاق مدنی: بررسی نقش میانجی‌گرانه عاملیت انسانی در دانشجویان

شیدا علیمردی^۱ | محمد آزاد عبدالله پور^۲ ✉

۱. کارشناسی ارشد روان‌شناسی تربیتی، واحد مهاباد، دانشگاه آزاد اسلامی. رایانامه:

sheyda.alimoradi1984@gmail.com

۲. نویسنده مسئول: استادیار، گروه روان‌شناسی تربیتی، واحد مهاباد، دانشگاه آزاد اسلامی. رایانامه:

m.a.Abdollahpour@gmail.com

چکیده

هدف اصلی تحقیق حاضر رابطه صفات شخصیتی هگزاکو با عدم تعهد به اخلاق مدنی: بررسی نقش میانجی‌گرانه عاملیت انسانی در دانشجویان بود. روش پژوهش از حیث هدف، کاربردی، از حیث نحوه گردآوری اطلاعات توصیفی-همبستگی از نوع پیمایشی و از حیث زمانی نیز از نوع مقطعی بود که در سال تحصیلی ۱۴۰۰-۱۴۰۱ انجام شد. جامعه آماری شامل کلیه دانشجویان دانشکده علوم پزشکی دانشگاه آزاد اسلامی واحد مهاباد (پرستاری و مامایی) بود. از طریق قاعده کلاین (به ازای هر متغیر پنهان ۲۰ نمونه) ۲۰۰ نفر به‌عنوان نمونه در نظر گرفته شد. ابزار گردآوری داده‌ها شامل پرسشنامه استاندارد صفات شخصیتی Hexaco de Vries (2013)، پرسشنامه عدم تعهد به اخلاق مدنی Caprara و همکاران (2009) و پرسشنامه عاملیت انسانی Cote (1997) بود. نتایج تحلیل داده‌ها نشان داد که عاملیت انسانی در رابطه بین صفات شخصیتی صداقت-تواضع، برون‌گرایی، خوشایندی و گشودگی به تجربه با عدم تعهد به اخلاق مدنی دارای نقش میانجی است اما عاملیت انسانی در رابطه بین صفات شخصیتی تهییج‌پذیری و وظیفه‌شناسی با عدم تعهد به اخلاق مدنی دارای نقش میانجی نبود. همچنین مشخص شد که بین صفات شخصیتی صداقت-تواضع، برون‌گرایی، خوشایندی، وظیفه‌شناسی و گشودگی به تجربه با عدم تعهد اخلاق مدنی رابطه منفی و معنی‌داری وجود دارد اما تهییج‌پذیری با عدم تعهد به اخلاق مدنی رابطه‌ای نشان نداد، از سویی دیگر بین صفات شخصیتی صداقت-تواضع، برون‌گرایی، خوشایندی و گشودگی به تجربه با عاملیت انسانی رابطه مثبتی وجود داشت، درحالی‌که رابطه بین صفات شخصیتی تهییج‌پذیری و وظیفه‌شناسی با عاملیت انسانی رابطه معنی‌داری یافت نشد. بر اساس یافته‌ها می‌توان نتیجه گرفت غیر از تهییج‌پذیری رابطه بین صفات شخصیت و عدم تعهد به اخلاق مدنی منفی است و با افزایش عاملیت انسانی رابطه صفات شخصیتی صداقت-تواضع، برون‌گرایی، خوشایندی و گشودگی به تجربه با عدم تعهد به اخلاق مدنی در دانشجویان کاهش می‌یابد.

استناد به این مقاله: علیمردی، ش. و عبدالله پور، م. آ. (۱۴۰۲). رابطه صفات شخصیتی هگزاکو با عدم تعهد به اخلاق مدنی:

بررسی نقش میانجی‌گرانه عاملیت انسانی در دانشجویان. پژوهش در نظام‌های آموزشی، ۱۷(۶۰)، ۶۲-۷۷.

<https://doi.org/10.22034/jiera.2023.386663.2925>

ناشر: انجمن پژوهش‌های آموزشی ایران

© نویسندگان



مقدمه

حقوق مدنی^۱ جزء اساسی دموکراسی است. برخلاف آزادی های مدنی که آزادی‌هایی هستند که با اعمال محدودیت‌هایی برای دولت تضمین می‌شوند، حقوق مدنی با اقدامات مثبت دولت، اغلب در قالب قانون، تضمین می‌شود. در مجموع حقوق مدنی، صرف‌نظر از نژاد، مذهب، یا سایر ویژگی‌های شخصی به صورتی برابر فرصت‌های اجتماعی و حمایت همه‌جانبه‌ی افراد را تضمین می‌کند. اهمیت اخلاق و حقوق مدنی به‌اندازه‌ای است که رابطه نزدیکی با جایگاه حاکمیت پیدا می‌کند و حتی برخی از کارشناسان بر این باورند که اگر در جامعه‌ای حقوق و اخلاق شهروندان نهادینه نشده باشد، رابطه مردم و حاکمیت دچار تزلزل می‌شود. با توجه به این نکات، ایجاد و نهادینه کردن اخلاق و حقوق مدنی برای ما ضرورتی اساسی است (باقری، ۱۳۹۳). محققان تأکید کرده‌اند که در جوامع مدرن، فضایل مدنی رو به افول نهاده است؛ بنابراین، تلاش برای فهم سازوکارهای تبیین‌کننده انتخاب رفتارهای غیراخلاقی در بافت‌های اجتماعی مختلف فزونی یافته است (Wang et al., Sagone & De Caroli, 2013). پس اخلاق یک نیاز اساسی برای زندگی انسان است که به ارتقای هماهنگی و کار گروهی کمک می‌کند و این به ارتقاء وجهه و اعتبار عمومی منجر می‌شود به‌علاوه به رعایت قوانین و مقررات کمک می‌کند و اساس موفقیت بلندمدت است. از نظر ماهیتی اخلاق یک علم هنجاری است زیرا با ایده‌ها سروکار دارد و از قاعده انضباط پیروی می‌کند و لزوماً شامل هنجارهای پذیرفته‌شده فرهنگی نیست (عزیزیان و همکاران، ۱۳۹۹). اخلاق مدنی در پژوهش حاضر اخلاق همزیستی و مسالمت‌آمیز انسان‌ها در دوره معاصر است که با معیارها و شاخص‌های صنعت‌گرایی و شهرنشینی مطابقت دارد. این مفهوم می‌تواند با مفاهیم همبستگی اجتماعی، پیوند اجتماعی و نظم اجتماعی همراه باشد، اما مترادف آن‌ها نیست. به همین ترتیب، اخلاق مدنی نمی‌تواند همان نظم اجتماعی باشد. آگاهانه بودن و آزادانه بودن نظم اخلاقی آن را از نظم اجتماعی^۲ (که حتی با قدرت قانون ممکن است تحقق یابد)

متمایز می‌کند. پس نظم اجتماعی نسبت به نظم اخلاقی معنایی عام و وسیع‌تر دارد و عمدتاً معطوف به ساختارهاست تا روابط اجتماعی میان اعضاء جامعه، هرچند تبلور آشکار آن، در کنش انسان‌ها باشد (صباغ و همکاران، ۱۳۸۹). نظریه عدم تعهد اخلاقی^۳ بستر مهمی برای انجام طیف وسیعی از پژوهش‌های تجربی در زمینه‌های مختلف از جمله رشد کودک و نوجوان، رفتار سازمانی، جرم‌شناسی، روان‌شناسی نظامی و روان‌شناسی ورزش بوده است. گرایش‌های فردی به عدم تعهد اخلاقی با رفتارهای منفی زیادی از جمله رفتار جنایی، پرخاشگری و زورگویی، سوء رفتار در محل کار و رفتار غیراخلاقی به‌طورکلی و هم‌چنین با وضعیت‌های روان‌شناختی منفی متعددی از جمله افزایش توانایی غیرانسانی‌سازی دیگران و افزایش احتمال اعمال خشونت علیه آن‌ها رابطه معناداری دارد (نصیری و همکاران، ۱۴۰۰).

هر فردی در جامعه با هر عنوان فرعی، باید ویژگی‌های معینی را داشته باشد، مانند توانایی گذراندن زندگی مستقل، اخلاقی بودن، تسلط بر امیال و نظیر آن‌ها (باقری، ۱۴۰۱) لذا در اینجا عامل سرمایه انسانی^۴ به‌عنوان یک مؤلفه مهم سرمایه اجتماعی برای رشد و توسعه هر سیستمی بسیار تأثیرگذار و مهم تلقی می‌شود (مقدم و کمالیان، ۱۳۹۷) عاملیت یک شخص به معنای قابلیت یا توانمندی مستقل یک شخص برای کنش بر اساس اراده خودش است (باقری، ۱۴۰۱). کنش انسان به‌خودی‌خود متأثر از عوامل فرهنگی و مادی و حتی ناشی از آن است، در واقع چنین کنش‌هایی بخشی از شبکه‌ای از تعاملات با جهان مادی هستند و ثابت می‌کنند که انسان‌ها از مجموعه‌ای از تجربیات و تعاملات با طبیعت و اجتماع در تصمیم‌گیری‌های خود استفاده می‌کنند (زندگی و برکت، ۱۴۰۲) انسان‌ها برای تصمیم‌گیری بهتر اغلب باید عاملیت انسانی^۵ و مسئولیت‌پذیری را حفظ کنند و تدابیر قانونی را فراهم کنند (Enarsson et al., 2023) در این خصوص، نظریه شناختی اجتماعی^۶ Bandura (2002) از یک سوی، در فراهم‌آوری نظامی مفهومی جهت سنجش ساختارها و فرایندهای که از طریق آن‌ها عاملیت اخلاقی در تصریح وظایف و مسئولیت‌های مدنی مؤثرند و از دیگر سوی، در جهت‌دهی برای توسعه مداخلاتی با هدف

4. human capital
5. human agency
6. social cognitive theory

1. civil rights
2. social order
3. moral disengagement

شخصیت‌های خاصی دارای نگرش‌های خاصی هم هستند. احتمالاً بتوان شخصیت را مهم‌ترین موضوع در حوزه علم روان‌شناسی به شمار آورد، زیرا محور اصلی بحث در زمینه‌هایی مانند انگیزه، ادراک، تفکر، عواطف و احساسات و غیره است. با توجه به اینکه تأثیر تعهد به اخلاق در رفتاری که از فرد بروز پیدا می‌کند و وجود تفاوت‌های شخصیتی در بین افراد غیرقابل انکار است، می‌توان انتظار داشت بین این دو متغیر رابطه وجود دارد (عزیزیان‌کهن و همکاران، ۱۳۹۹).

شخصیت شامل الگوهای افکار، اعمال و احساسات افراد است و تحت تأثیر خلق و خوی و تجربیات وی قرار می‌گیرد، هرکس شخصیت منحصر به فرد خود را دارد (Watson & Clark, 2020). ویژگی‌های شخصیتی^۲ توصیف‌کننده شخصیت هستند و شامل افکار، احساسات و رفتارهایی است که منحصر به فرد است. ویژگی‌های شخصیتی در طول زندگی فرد ثابت می‌ماند و تا حد زیادی تحت تأثیر ژن‌ها و محیط قرار می‌گیرد (Neave et al., 2020; Soutter et al., 2020). ویژگی‌های شخصیتی هگزاکو^۳ مجموعه‌ای از ویژگی‌هایی است که تقریباً همیشه در یک فرد وجود دارد و او را از دیگران متمایز می‌کند (عقیلی مهریزی و همکاران، ۱۴۰۱). ویژگی‌های شخصیتی هگزاکو به‌عنوان سیستمی از سیستم‌های احساسی، عاطفی، شناختی و مفهومی^۴ تعریف می‌شود که صفات افراد را مستعد انجام رفتارهای مختلف در موقعیت‌های خاص می‌کند و واکنش‌های منحصر به فرد هر کس را نسبت به محیط مشخص می‌نماید. ابعاد شخصیتی شامل صداقت- فروتنی^۵، روان‌نژندی^۶، برون‌گرایی^۷، موافق بودن^۸، وظیفه‌شناسی^۹، گشودگی به تجربه^{۱۰} (باز بودن به تجربه) است (Ashton & Lee, 2019). نظریه شش عاملی هگزاکو به منزله گامی فراتر از مدل پنج عامل قلمداد می‌شود (Gill & Berezina, 2019). مدل ساختار شخصیت هگزاکو بیان می‌کند که ویژگی‌های شخصیتی انسان را می‌توان با شش بعد شخصیتی متعامل یعنی صداقت- فروتنی، عاطفه‌گرایی، برون‌گرایی، توافق‌پذیری، وظیفه‌شناسی و گشودگی به تجربه خلاصه کرد (Ashton et al., 2020).

تشویق رفتارهای مطلوب اجتماعی، منشأ اثر واقع می‌شوند. توسعه عامل انسانی در سازمان‌ها نیز به فراخور تغییرات سریع، تغییر کرده است (عقیلی و همکاران، ۱۳۹۹) در این راستا خودتأملی و خود واکنش دهی به مثابه دو مؤلفه تصریح‌کننده عاملیت آدمی سبب می‌شوند که افراد با تأثیرپذیری از تجارب پیشین خویشتن، نقش فعال‌تری برای انتخاب گزینه‌های چندگانه فراوری خویشتن داشته باشند. بر این اساس، افراد بر پیامدهای متعاقب انتخاب‌گری‌های خویشتن می‌اندیشند، هدف‌های موافق با استانداردهای فردی خویش را جستجو می‌کنند، اعمالی را انجام می‌دهند که احساس رضایت و خودارزشمندی کنند و از انجام اعمالی که به خودتردیدی در آن‌ها منجر شود، صرف‌نظر می‌کنند. افراد در حالی اصول رفتار مدنی مطلوب را نقض می‌کنند که خویشتن را به رعایت ضوابط اخلاقی متعهد می‌دانند اما با تخطی از این اصول نه تنها احساس گناه نمی‌کنند، بلکه برای جبران خسارت متعاقب عدول از اخلاق‌گزیزی نیز خویشتن را به هیچ‌وجه به زحمت نمی‌اندازند (خدایی و شکری، ۱۳۹۸). Arnett (2013) معتقد است افراد به ویژه در بزرگسالی، به عاملیت به‌عنوان یک منبع درونی ارزشمند جهت بازتاب خود، ترسیم چشم‌اندازی از آینده، تعیین اهداف مربوطه و سپس اقدام برای تغییر و تحول خود نیاز دارند. از نظر Bandura (2002) عاملیت را آگاهانه و اجرای عمدی اعمال و فعالیت‌های کاری است که بر رویدادهای زندگی تأثیرگذار هستند. از سویی دیگر تجربه کنترل شخص بر اعمال خود و از طریق آن بر جریان رویدادها در دنیای بیرون که ویژگی اصلی تجربه انسان را تشکیل می‌دهد، احساس عاملیت^۱ نامیده می‌شود (Haggard, 2017). عاملیت انسان در زندگی اجتماعی و انتخاب‌گرایی‌ها و اعمال فردی نقش دارد. انسان‌ها دریافت‌کنندگان منفعل تأثیرات و محدودیت‌های اجتماعی نیستند، بلکه خالق انتخاب‌ها و عاملان تجربیات خود هستند (فتحی و همکاران، ۱۳۹۷).

با بررسی عوامل دخیل در شکل‌گیری و تغییر نگرش مدنی افراد، می‌توان به عناصر مختلفی اشاره نمود. برای نمونه، نگرش‌های هر فرد منعکس‌کننده شخصیت او هستند. معمولاً

6. emotionality
7. extroversion
8. agreeableness
9. conscientiousness
10. openness to experience

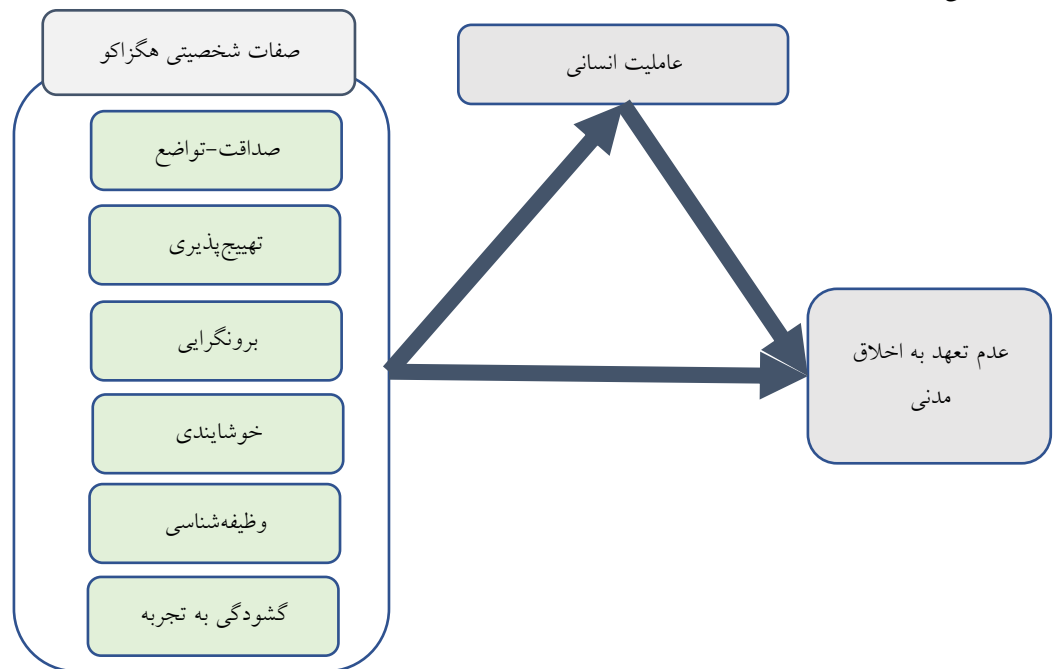
1. sense of agency
2. personality traits
3. hexako's personality traits
4. emotional, emotional, cognitive and conceptual systems
5. honesty-humility

شخص بر اعمال خودش و از طریق آن بر جریان رویدادها در دنیای بیرون که ویژگی اصلی تجربه انسان را تشکیل می‌دهد، احساس عاملیت انسانی نامیده می‌شود. شخصیت علت اصلی و زیر بنایی رفتار و تجربه شخصی فرد معرفی است. شخصیت در زندگی روزمره، به صفات پایداری گفته می‌شود که در طول زمان از موقعیتی به موقعیت دیگر تغییر نکرده و جزء ماهیت وجودی فرد است. نظریه شخصیت هگزاکو شامل صداقت-تواضع تهییج‌پذیری، برای برونگرایی، خوشایندی، وظیفه‌شناسی و گشودگی به تجربه می‌باشند. نتایج تحقیقات پیشین نشان می‌دهد ویژگی شخصیتی هگزاکو و رفتار شهروندی Pletzer و همکاران (2021)، ویژگی شخصیتی و رفتار شهروندی Chiaburu و همکاران (2013)، صفات شخصیتی در مدل شش عاملی شخصیت (هگزاکو) با نگرش سیاسی شهروندان شهر تهران غیور وحدت و فراهانی (۱۳۹۷) ارتباط معناداری دارند. نادى و همکاران (۱۳۹۸) معتقدند بین ویژگی‌های شخصیتی (ویژگی‌های برونگرایی، دلپذیر بودن و باوجدان بودن) با رفتار شهروندی اجباری رابطه منفی وجود دارد. با توجه به بررسی ادبیات نظری و مدل‌های پیشین، در این پژوهش مطابق مدل شکل (۱) به بررسی رابطه بین صفات شخصیتی هگزاکو با عدم تعهد به اخلاق مدنی با توجه به نقش میانجی‌گرانه عاملیت انسانی در دانشجویان پرداخته می‌شود.

نقش شخصیت در ترجیح و اتخاذ نمایه‌های ایدئولوژیکی و مدنی، یک موضوع با قدمت در روانشناسی بوده است. در واقع صفات شخصیتی بر مباحث بین فردی، این تأثیر را بر روی سیاست، نگرش سیاسی، نگرش‌های اقتصادی، اجتماعی و مدنی و بر رفتارهای مختلف مدنی تأثیر می‌گذارد. این موضوع که نگرش‌ها چگونه شکل می‌گیرند و چگونه تغییر می‌کنند در جامعه بسیار مهم است، زیرا می‌تواند با پیش‌بینی رفتار مدنی دیگران، اقدام مناسب و تأثیرگذاری موردنظر را اعمال کنند؛ بنابراین شناسایی رابطه ویژگی‌های شخصیت و عدم تعهد به اخلاق مدنی و در نظر گرفتن عاملیت انسانی می‌تواند کمک شایانی به جامعه شناسان و روانشناسان در تقویت رفتار مثبت افراد و تعهد آنان به اخلاق مدنی کند. همچنین عدم تعهد به اخلاق مدنی مجموعه‌ای از سازوکارهای شناختی-اجتماعی است که به فرد اجازه می‌دهد اعمال خود را که مذموم و برای امنیت اجتماعی مضر است توجیه کند در این راستا تأثیرات اجتماعی صفات شخصیتی افراد احتمال می‌تواند با تعهد و رفتار شهروندی^۱ آنان یا به عبارتی دیگر با تعهد به اخلاق مدنی ارتباط داشته باشد (یگانه، ۱۴۰۱)، به علاوه Richards و همکاران (2023) پنج اصل اخلاقی شامل خوبی، عدم سوءاستفاده، خودمختاری، عدالت و توضیح‌پذیری را با کنشگری و عاملیت انسان مرتبط دانسته‌اند. تجربه کنترل

شکل ۱.

مدل مفهومی تحقیق



در مجموع شش بعد صداقت-تواضع (۶، ۱۲، ۱۸، ۲۴)، تهییج‌پذیری (۵، ۱۱، ۱۷، ۲۳)، برونگرایی (۴، ۱۰، ۱۶، ۲۲)، خوشایندی (۳، ۹، ۱۵، ۲۱)، وظیفه‌شناسی (۲، ۸، ۱۴، ۲۰) و گشودگی به تجربه (۱، ۷، ۱۳، ۱۹) می‌سنجد برای هر بعد این پرسشنامه ۴ سؤال در نظر گرفته شده است. نمره‌گذاری این پرسشنامه بر اساس مقیاس لیکرت ۵ نقطه‌ای از ۱ (کاملاً مخالفم) تا ۵ (کاملاً موافقم) تهیه شده است. دامنه نمرات به‌دست‌آمده آزمودنی‌ها بین ۲۴-۱۲۰ است. De Vries (2013) ضریب پایایی مقیاس‌های صداقت-تواضع را برابر با ۰/۵۵، تهییج‌پذیری ۰/۵۴، برون‌گرایی ۰/۶۹، وظیفه‌شناسی ۰/۶۱، گشودگی به تجربه‌ها را ۰/۶۰ گزارش کرد. در ایران پرسشنامه فرم کوتاه هگزاکو توسط بشیر پور و همکاران (۱۳۹۸) اعتبار سنجی شده است که ضرایب پایایی مقیاس صداقت-تواضع برابر با ۰/۷۸، تهییج‌پذیری ۰/۸۷، برون‌گرایی ۰/۷۴، خوشایندی ۰/۸۸، وظیفه‌شناسی ۰/۸۸ و گشودگی به تجربه برابر با ۰/۶۳ گزارش کردند. همچنین به‌منظور بررسی روایی سازه این پرسشنامه از روش آماری تحلیل عاملی

روش

تحقیق حاضر از لحاظ هدف کاربردی بود و از نظر نحوه گردآوری اطلاعات تحقیق توصیفی-همبستگی از نوع پیمایشی بود؛ و از نظر زمانی از نوع مقطعی بود که در فاصله زمانی ۱۴۰۰-۱۴۰۱ انجام شد. جامعه آماری شامل کلیه دانشجویان دانشکده علوم پزشکی دانشگاه آزاد اسلامی واحد مهاباد (پرستاری و مامایی) در سال تحصیلی ۱۴۰۰-۱۴۰۱ بود. جهت تعیین حجم نمونه از طریق قاعده Kline (2010) و بر اساس تعداد سازه‌های اصلی ۲۰ نمونه برای هر عامل (متغیر پنهان) لازم است. به‌طور کلی حداقل ۲۰۰ نمونه توصیه شده است (حبیبی و عدنور، ۱۳۹۶). در این تحقیق ۳ متغیر پنهان وجود دارد اما از آنجایی که کف نمونه نباید از ۲۰۰ نفر کمتر باشد بنابراین حداقل ۲۰۰ نمونه در نظر گرفته شد، شیوه انتخاب نمونه‌ها نیز به‌صورت در دسترس بوده است.

پرسشنامه ابعاد شخصیتی هگزاکو: برای اندازه‌گیری صفات شخصیتی هگزاکو از فرم کوتاه پرسشنامه شخصیتی هگزاکو De Vries (2013) با ۲۴ گویه استفاده شد و این پرسشنامه

لیکرت ۵ گزینه‌ای از ۱ (کاملاً مخالفم) تا ۵ (کاملاً موافقم) بود. روایی این پرسشنامه توسط جمعی از متخصصان تأیید شد و پایایی آن نیز توسط کوته (۱۹۹۷) ۰/۸۶ به دست آمد، به‌علاوه در داخل کشور توسط فتحی و همکاران (۱۳۹۷) پس تأیید روایی توسط خبرگان، پایایی آن نیز ۰/۷۸ محاسبه شده است. بازه نمرات به‌دست‌آمده آزمودنی‌ها در این پرسشنامه حداقل ۲۰ و حداکثر ۱۰۰ است.

به‌منظور تجزیه و تحلیل داده‌ها و ارائه مدل از مدل‌سازی معادلات ساختاری با استفاده از نرم‌افزار AMOS استفاده گردید. در ابتدا نحوه نوع داده‌ها با استفاده از آزمون کولموگروف-اسمیرنوف مشخص گردید به‌علاوه قبل از ایجاد رابطه علی بین سازه‌ها، لازم است برازش مدل با داده‌ها تأیید شود یعنی در واقع مهم‌ترین مرحله در تحلیل آماری مدل معادلات ساختاری، ارزیابی تناسب مدل با داده‌ها است.

یافته‌ها

در جدول ۱ هر یک از متغیرهای تحقیق به تفکیک مورد توصیف واقع شده‌اند و در توصیف این متغیرها به تعداد، میانگین و انحراف استاندارد متغیرهای تحقیق و همچنین آماره کولموگروف-اسمیرنوف اشاره شده است. نتایج تحلیل توصیفی داده‌های تحقیق نشان می‌دهد میانگین نمرات صفات شخصیتی هگزاگو ۳/۸۶۶۳ عاملیت انسانی ۳/۹۷۲۰ و عدم تعهد به اخلاق مدنی ۲/۱۶۶۷ است. بر اساس نتایج آزمون کولموگروف-اسمیرنوف می‌توان گفت که سطح معنی‌داری به‌دست‌آمده برای همه متغیرهای تحقیق بیشتر از ۰/۰۵ یعنی ۰/۰۵ محاسبه شده است لذا می‌توان نتیجه گرفت که توزیع داده‌ها طبیعی است.

اکتشافی استفاده شد که نتایج به‌دست‌آمده دال بر ۶ عاملی بودن این پرسشنامه بود (بشرپور و همکاران، ۱۳۹۸).

عدم تعهد به اخلاق مدنی: مقیاس عدم تعهد به اخلاق مدنی شامل ۳۲ ماده توسط Caprara و همکاران (2009) مبتنی بر هشت سازوکار خودمراقبت‌گر شامل توجیه اخلاقی (۱۸- ۲۲- ۲۴- ۲۹)، زبان مبتنی بر حسن تعبیر (۱۲- ۱۴- ۱۷- ۳۲)، مقایسه سودمند (۴- ۲۱- ۲۳- ۲۷)، جابجایی مسئولیت (۱- ۵- ۲۰- ۲۶)، انتشار مسئولیت (۶- ۱۳- ۱۶- ۳۰)، تحریف پیامدها (۷- ۹- ۱۱- ۲۵)، اسناد سرزنش (۳- ۱۰- ۱۵- ۱۹) و شخصیت زدایی (۲- ۸- ۲۸- ۳۱) بود که مشارکت‌کنندگان به هر ماده بر روی یک طیف پنج‌درجه‌ای از کاملاً موافق ۱ تا کاملاً مخالف ۵ پاسخ می‌دهند. روایی این پرسشنامه توسط Caprara و همکاران (2009) ۰,۹۴ ارزیابی شده است نتایج تحلیل عاملی تأییدی در پژوهش خدایی و شکری (۱۳۹۸) نشان داد که در نمونه دانشجویان ایرانی ساختار چندبعدی مقیاس عدم تعهد به اخلاق مدنی شامل توجیه اخلاقی، زبان مبتنی بر حسن تعبیر، مقایسه سودمند، جابجایی مسئولیت، انتشار مسئولیت، تحریف پیامدها، اسناد سرزنش و شخصیت زدایی با داده‌ها برازش مطلوبی داشت. مقادیر ضرایب همسانی درونی پرسشنامه به‌صورت کلی ۰/۹۰ به دست آمد، بازه نمرات به‌دست‌آمده از این پرسشنامه حداقل ۳۲ و حداکثر ۱۶۰ است.

عاملیت انسانی: مقیاس چندوجهی عاملیت انسانی توسط Côté (1997) تهیه شد. این مقیاس دارای ۲۰ سؤال شامل ۴ خرده مقیاس عزت‌نفس (۱- ۲- ۳- ۴- ۵)، غایت در زندگی (۶- ۷- ۸- ۹- ۱۰)، منبع کنترل درونی (۱۱- ۱۲- ۱۳- ۱۴- ۱۵) و خودکارآمدی (۱۶- ۱۷- ۱۸- ۱۹- ۲۰) بر طبق طیف

جدول ۱.

آمار توصیفی متغیرهای تحقیق و آزمون کولموگروف اسمیرنوف

متغیرهای پژوهش	تعداد	میانگین	انحراف معیار	آماره کولموگروف-اسمیرنوف	سطح معناداری
صداقت-تواضع	۲۰۰	۴۹/۷۹	۷/۶۹	۱/۳۰۱	۰/۰۸۶
تهییج‌پذیری	۲۰۰	۵۲/۴۸	۶/۵۶	۱/۲۳۶	۰/۰۹۷
برونگرایی	۲۰۰	۵۱/۹۱	۷/۹۵	۱/۲۳۸	۰/۱۰۱
خوشایندی	۲۰۰	۵۰/۲۹	۶/۶۶	۱/۲۲۳	۰/۱۰۰

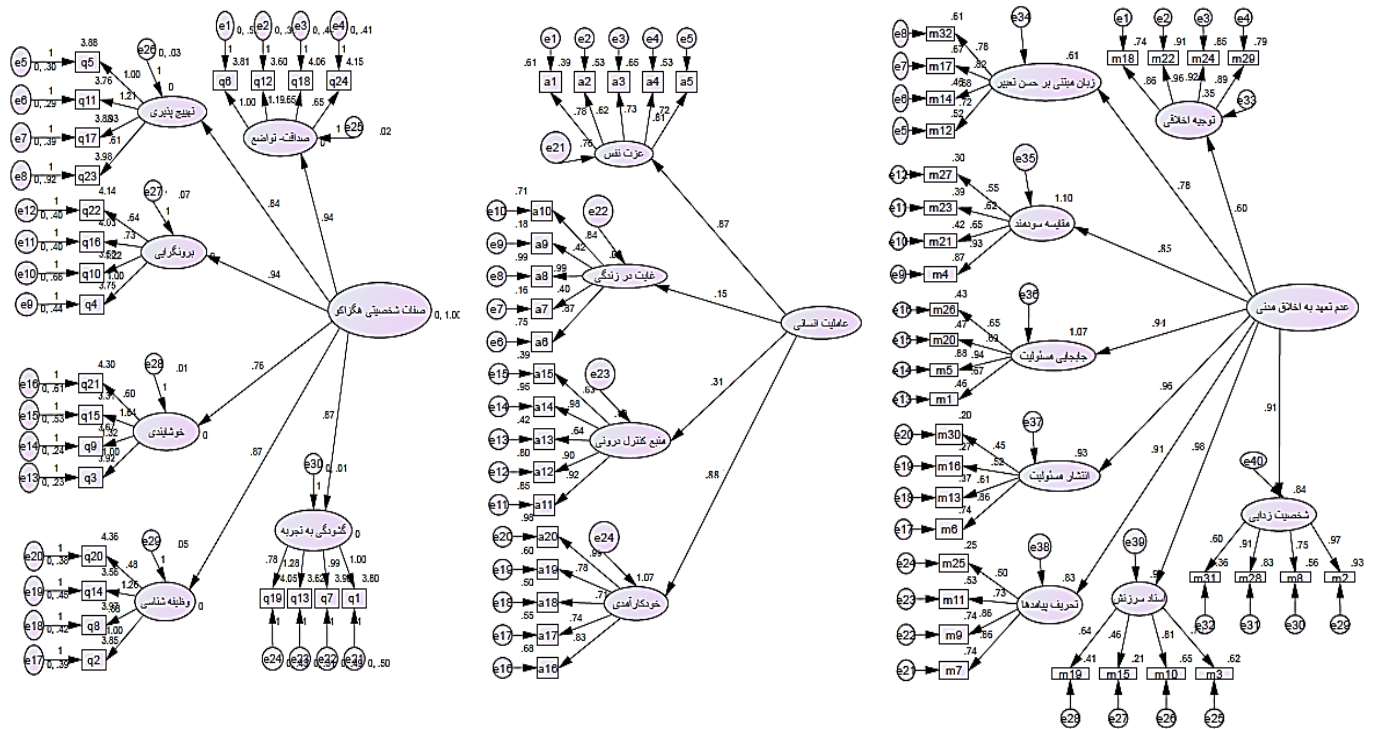
متغیرهای پژوهش	تعداد	میانگین	انحراف معیار	آماره کولموگروف-اسمیرنوف	سطح معناداری
وظیفه‌شناسی	۲۰۰	۵۱/۳۹	۵/۳۷	۱/۳۰۱	۰/۰۶۸
گشودگی به تجربه	۲۰۰	۵۲/۵۹	۶/۰۶	۱/۲۳۶	۰/۰۹۴
عاملیت انسانی	۲۰۰	۳/۹۷	۰/۵۴	۱/۲۳۸	۰/۰۹۳
عدم تعهد به اخلاق مدنی	۲۰۰	۲/۱۷	۰/۷۸	۱/۳۱۲	۰/۰۶۴

مشاهده‌پذیر استفاده گردید. همان‌طور که مشخص است بار عاملی همه سؤالات پرسشنامه بیشتر از ۰/۴ محاسبه شده است که نشان‌دهنده همبستگی مناسب و مطلوب هر سؤال یا متغیر مشاهده‌پذیر با متغیر پنهان متناظر است.

برای تعیین اینکه شاخص‌ها یا سؤالات پرسشنامه چقدر برای الگوهای اندازه‌گیری مورد تأیید است باید برازش آن‌ها مورد تحلیل واقع شود لذا برای سنجش متغیرهای پژوهش از ۳ عامل اصلی (متغیر پنهان) ۱۸ عامل فرعی و ۷۶ سؤال متغیر

شکل ۲.

تحلیل عاملی تأییدی پرسشنامه (تخمین استاندارد)



شاخص‌های کلی برازش الگو برای الگوهای اندازه‌گیری (تحلیل عاملی تأییدی) در جدول ۲ ارائه شده است.

جدول ۲.

شاخص‌های کلی برازش الگوهای اندازه‌گیری

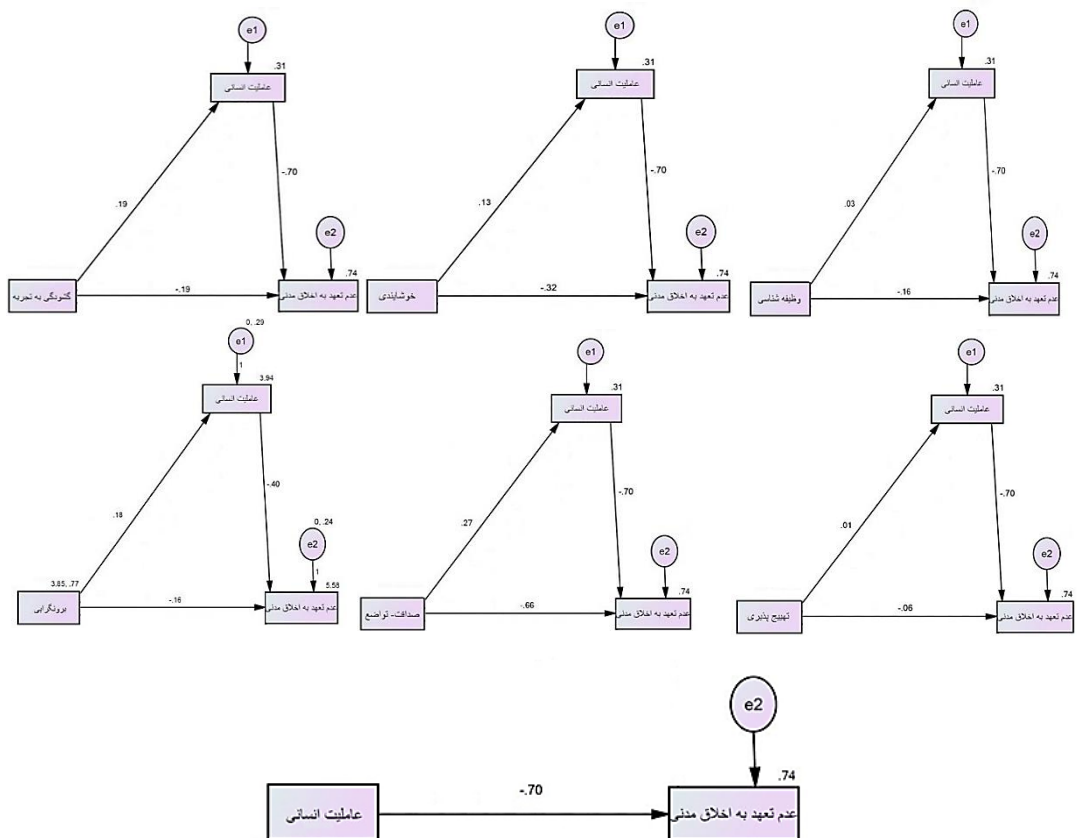
شاخص	مقدار گزارش شده	مقدار گزارش شده	مقدار گزارش شده	مقدار گزارش شده	مقدار گزارش شده	مقدار گزارش شده	سازه
CMIN/DF	۴/۲۸۵	۱/۵۴۰	۳/۲۳۱	۱/۳۳۰	۱/۹۲۶	۱/۳۳۰	تحلیل عاملی مرتبه دوم
PCFI	۰/۹۰۰	۰/۹۶۵	۰/۹۸۷	۰/۹۴۳	۰/۹۴۵	۰/۹۴۵	تحلیل عاملی مرتبه اول
GFI	۰/۹۱۷	۰/۹۱۴	۰/۹۳۶	۰/۹۶۴	۰/۹۲۸	۰/۹۲۸	تحلیل عاملی مرتبه اول
RMR	۰/۰۴	۰/۰۳	۰/۰۴	۰/۰۲	۰/۰۴	۰/۰۴	تحلیل عاملی مرتبه اول
CFI	۰/۹۰۳	۰/۹۴۹	۰/۹۶۱	۰/۹۳۹	۰/۹۲۱	۰/۹۲۱	تحلیل عاملی مرتبه اول
RMSEA	۰/۰۷۴	۰/۰۷۰	۰/۰۶۳	۰/۰۶۶	۰/۰۶۶	۰/۰۶۶	تحلیل عاملی مرتبه اول

همچنین نتایج حاصل از تحلیل مسیر روابط و مدل‌های ساختاری در نرم‌افزار ایموس به صورت تفکیک شده در شکل ۳ ارائه شده است.

نتایج به دست آمده از شاخص‌های برازش الگو حاکی از این است که تمام شاخص‌ها در دامنه مطلوبی قرار دارند.

شکل ۳.

مدل‌های اجرا شده در نرم‌افزار در حالت تخمین استاندارد روابط بین متغیرها



شاخص‌های کلی برازش الگو برای الگوهای ساختاری (تحلیل عاملی تأییدی) در جدول ۳ ارائه شده است.

جدول ۳.

شاخص‌های کلی برازش الگوهای ساختاری

شاخص	تحلیل عاملی مدل اول	تحلیل عاملی مدل دوم	تحلیل عاملی مدل سوم	تحلیل عاملی مدل چهارم	تحلیل عاملی مدل پنجم	تحلیل عاملی مدل ششم	تحلیل عاملی مدل هفتم	مقدار مطلوب
	مقادیر مشاهده شده	مقادیر مشاهده شده	مقادیر مشاهده شده	مقادیر مشاهده شده	مقادیر مشاهده شده	مقادیر مشاهده شده	مقادیر مشاهده شده	پیشنهاد شده
CMIN/DF	۳/۶۹۰	۲/۱۵۶	۳/۵۴	۳/۲۳۱	۳/۸۹	۲/۷۱	۲/۵۴۷	$5 \geq$
PCFI	۰/۹۲	۰/۹۱۵	۰/۹۳	۰/۹۸۷	۰/۹۴	۰/۹۳۴	۰/۹۱۵	$0.9 \leq$
GFI	۰/۹۰۱	۰/۹۲۱	۰/۹۳	۰/۹۳۶	۰/۹۲۵	۰/۹۱۹	۰/۹۱۴	$0.9 \leq$
RMR	۰/۰۳	۰/۰۴۱	۰/۰۳۹	۰/۰۴	۰/۰۳۷	۰/۰۴۵	۰/۰۳	$0.05 \geq$
CFI	۰/۹۱۱	۰/۹۱۷	۰/۹۲۹	۰/۹۶۱	۰/۹۳۱	۰/۹۲۷	۰/۹۲۹	$0.9 \leq$
RMSEA	۰/۰۶۲	۰/۰۷۱	۰/۰۶۸	۰/۰۶۳	۰/۰۶۵	۰/۰۷۲	۰/۰۷۰	$0.08 \geq$

بر اساس مدل‌های اجرا شده نتایج روابط بین متغیرها در جدول ۴ آمده است.

جدول ۴.

نتایج آزمون روابط مستقیم بین متغیرها بر اساس مدل اجرا شده

متغیر مستقل	متغیر وابسته	ضریب مسیر استاندارد	خطا	آماره t	نتیجه
صداقت-تواضع	عدم تعهد به اخلاق مدنی	-۰/۶۶۰	۰/۰۱۸	-۱۷/۵۳۸	تأیید
تهییج‌پذیری	عدم تعهد به اخلاق مدنی	-۰/۰۶۲	۰/۰۲۸	-۱/۴۹۰	رد
برونگرایی	عدم تعهد به اخلاق مدنی	-۰/۳۳۲	۰/۰۱۸	-۹/۰۱۶	تأیید
خوشایندی	عدم تعهد به اخلاق مدنی	-۰/۳۲۱	۰/۰۱۷	-۸/۸۵۱	تأیید
وظیفه‌شناسی	عدم تعهد به اخلاق مدنی	-۰/۱۶۳	۰/۰۱۹	-۴/۵۰۶	تأیید
گشودگی به تجربه	عدم تعهد به اخلاق مدنی	-۰/۱۸۷	۰/۰۱۷	-۵/۰۷۷	تأیید
صداقت-تواضع	عاملیت انسانی	۰/۲۶۷	۰/۰۴۳	۴/۱۹۸	تأیید
تهییج‌پذیری	عاملیت انسانی	۰/۰۰۵	۰/۰۴۴	۰/۰۷۹	رد
برونگرایی	عاملیت انسانی	۰/۲۵۹	۰/۰۴۴	۴/۰۷۲	تأیید
خوشایندی	عاملیت انسانی	۰/۱۳۰	۰/۰۴۲	۲/۰۵۰	تأیید
وظیفه‌شناسی	عاملیت انسانی	۰/۰۳۳	۰/۰۴۶	۰/۵۲۶	رد
گشودگی به تجربه	عاملیت انسانی	۰/۱۹۳	۰/۰۴۰	۳/۰۲۷	تأیید
عاملیت انسانی	عدم تعهد به اخلاق مدنی	-۰/۷۰۴	۰/۱۲۹	-۱۹/۰۸۹	تأیید

تهییج‌پذیری با عدم تعهد به اخلاق مدنی مقدار 0.062 - و مقدار آماره t نیز $-1/490$ - به دست آمده است بنابراین با اطمینان 95% تأثیر تهییج‌پذیری بر عدم تعهد به اخلاق مدنی رد می‌شود. ضریب مسیر برون‌گرایی با عدم تعهد به اخلاق

بر اساس نتایج مشاهده شده ضریب مسیر صداقت-تواضع با عدم تعهد به اخلاق مدنی مقدار 0.660 - و مقدار آماره t نیز $-17/538$ - به دست آمده است در نتیجه تأثیر صداقت-تواضع بر عدم تعهد به اخلاق مدنی تأیید می‌شود. ضریب مسیر

تأثیر صداقت-تواضع بر عاملیت انسانی رد می‌شود. ضریب مسیر برون‌گرایی با عاملیت انسانی مقدار ۰/۲۵۹ و مقدار آماره t نیز ۴/۰۷۲ به دست آمده است در نتیجه تأثیر برون‌گرایی بر عاملیت انسانی تأیید می‌شود. ضریب مسیر خوشایندی با عاملیت انسانی مقدار ۰/۱۳۳ و مقدار آماره t نیز ۲/۰۵۰ به دست آمده است در نتیجه تأثیر خوشایندی بر عاملیت انسانی تأیید می‌شود. ضریب مسیر وظیفه‌شناسی با عاملیت انسانی مقدار ۰/۰۳۳ و مقدار آماره t نیز ۰/۵۲۶ به دست آمده است در نتیجه تأثیر صداقت-تواضع بر عاملیت انسانی رد می‌شود. ضریب مسیر گشودگی به تجربه با عاملیت انسانی مقدار ۰/۱۹۳ و مقدار آماره t نیز ۳/۰۲۷ به دست آمده است در نتیجه تأثیر خوشایندی بر عاملیت انسانی تأیید می‌شود. ضریب مسیر عاملیت انسانی با عدم تعهد به اخلاق مدنی مقدار ۰/۷۰۴- و مقدار آماره t نیز ۱۹/۰۸۹- به دست آمده است در نتیجه تأثیر عاملیت انسانی بر عدم تعهد به اخلاق مدنی تأیید می‌شود. به علاوه نتایج آزمون روابط میانجی بین متغیرهای پژوهش در جدول ۵ ارائه شده است.

مدنی مقدار ۰/۳۳۲- و مقدار آماره t نیز ۹/۰۱۶- به دست آمده است در نتیجه تأثیر برون‌گرایی بر عدم تعهد به اخلاق مدنی تأیید می‌شود. ضریب مسیر خوشایندی با عدم تعهد به اخلاق مدنی مقدار ۰/۳۲۱- و مقدار آماره t نیز ۸,۸۵۱- به دست آمده است. در نتیجه تأثیر خوشایندی بر عدم تعهد به اخلاق مدنی تأیید می‌شود. ضریب مسیر وظیفه‌شناسی با عدم تعهد به اخلاق مدنی مقدار ۰/۱۶۳- و مقدار آماره t نیز ۴/۵۰۶- به دست آمده است در نتیجه تأثیر وظیفه‌شناسی بر عدم تعهد به اخلاق مدنی تأیید می‌شود. ضریب مسیر گشودگی با عدم تعهد به اخلاق مدنی مقدار ۰,۱۸۷- و مقدار آماره t نیز ۵,۰۷۷- به دست آمده است در نتیجه تأثیر گشودگی بر عدم تعهد به اخلاق مدنی تأیید می‌شود. ضریب مسیر صداقت-تواضع با عاملیت انسانی مقدار ۰/۲۶۷ و مقدار آماره t نیز ۴/۱۹۸ به دست آمده است که از مقدار بحرانی ۱/۹۶ بزرگ‌تر است. در نتیجه تأثیر صداقت-تواضع بر عاملیت انسانی تأیید می‌شود. ضریب مسیر تهییج‌پذیری با عاملیت انسانی مقدار ۰/۰۰۵ و مقدار آماره t نیز ۰/۰۷۹ به دست آمده است در نتیجه

جدول ۵.

نتایج آزمون روابط میانجی پژوهش

مسیر فرضیه	ضریب اثر غیرمستقیم	آماره سوبل	نتیجه
صداقت-تواضع << عاملیت انسانی >> عدم تعهد به اخلاق مدنی	-۰/۱۸۸	-۴/۰۹۹	تأیید
تهییج‌پذیری << عاملیت انسانی >> عدم تعهد به اخلاق مدنی	-۰/۰۰۴	-۰/۱۱۳	رد
برون‌گرایی << عاملیت انسانی >> عدم تعهد به اخلاق مدنی	-۰/۱۸۲	-۴/۰۰۲	تأیید
خوشایندی << عاملیت انسانی >> عدم تعهد به اخلاق مدنی	-۰/۰۹۲	-۲/۶۹۲	تأیید
وظیفه‌شناسی << عاملیت انسانی >> عدم تعهد به اخلاق مدنی	-۰/۰۲۳	-۰/۷۱۱	رد
گشودگی به تجربه << عاملیت انسانی >> عدم تعهد به اخلاق مدنی	-۰/۱۳۶	-۳/۶۱۴	تأیید

این رابطه نقش میانجی ندارد. ضریب اثر غیرمستقیم عاملیت انسانی در رابطه بین برون‌گرایی و عدم تعهد به اخلاق مدنی ۰/۱۸۲- و نتیجه آزمون سوبل ۴/۰۰۲- به دست آمده است؛ بنابراین می‌توان گفت نقش میانجی عاملیت انسانی در این رابطه نیز پذیرفته می‌شود. ضریب اثر غیرمستقیم عاملیت انسانی در رابطه بین خوشایندی و عدم تعهد به اخلاق مدنی ۰/۰۹۲- و آزمون سوبل ۲/۶۹۲- به دست آمده است؛ بنابراین می‌توان گفت نقش میانجی عاملیت انسانی در این رابطه نیز

بر اساس نتایج مشاهده شده ضریب اثر غیرمستقیم عاملیت انسانی در رابطه بین صداقت-تواضع و عدم تعهد به اخلاق مدنی ۰/۱۸۸- و نتیجه آزمون سوبل ۴/۰۹۹- به دست آمده است؛ بنابراین می‌توان گفت نقش میانجی عاملیت انسانی در این رابطه پذیرفته می‌شود. ضریب اثر غیرمستقیم عاملیت انسانی در رابطه بین تهییج‌پذیری و عدم تعهد به اخلاق مدنی مقدار ۰,۰۰۴- و نتیجه آزمون سوبل ۰/۱۱۳- به دست آمده است؛ بنابراین با اطمینان ۹۵ درصد می‌توان عاملیت انسانی در

مناسب و تأثیرگذاری موردنظر را اعمال کنند (Chiaburu et al., 2013). در راستای رابطه منفی صداقت-تواضع با عدم تعهد به اخلاق مدنی Ashton and Lee (2019) گزارش کرده‌اند که صداقت- فروتنی با رفتارهای جامعه ستیزانه، بزهکاری و رفتارهای ماکیاویستی، جامعه‌ستیزی اولیه و زرنگی اجتماعی به صورت منفی همبسته بوده و به تبیین معنادار میزانی از واریانس این متغیرها قادر است. از آنجاکه صداقت- فروتنی با رویه‌های خود مانند صمیمیت و انصاف، گرایش به سلسله‌مراتب اجتماعی را خاموش می‌کنند و خود یا دیگران را بالاتر نمی‌دانند، همبستگی معکوسی با عدم تعهد به اخلاق مدنی دارند. از سویی عدم رابطه تهییج‌پذیری با عدم تعهد به اخلاق مدنی با پژوهش‌های غیور وحدت و فراهانی (۱۳۹۷) هم‌راستا بود. از آنجاکه هیجان‌های مخرب در سازگاری فرد و محیط تأثیر دارند، افرادی که دارای نمره‌های بالا در این شاخص باشند، احتمال بیشتری دارد که دارای باورهای غیرمنطقی بوده و قدرت کمتری در کنترل تکانه‌ها و درجه‌های انطباق ضعیف‌تری با دیگران در اجتماع داشته باشند. در توجیه رابطه برون‌گرایی با عدم تعهد به اخلاق مدنی باید گفت که نمرات بالا در عامل برون‌گرایی با تجربه هیجان‌ات مثبت، تعهد بیشتر به اخلاق مدنی، رضایت زندگی بالاتر توأم است. به علاوه رابطه معنی‌دار خوشایندی با عدم تعهد به اخلاق مدنی با توجه به اینکه افراد با صفت خوشایندی تمایل دارند به دیگران کمک کنند و باور دارند که دیگران به آن‌ها کمک خواهند کرد و می‌توانند به دیگران اعتماد کنند. این افراد در کارهای گروهی موفق هستند و روابط طولانی مدت برقرار می‌کنند، توجیه می‌گردد. رابطه منفی وظیفه‌شناسی با عدم تعهد به اخلاق مدنی مطابق با پژوهش‌های غیور وحدت و همکاران (۱۳۹۷) است، این ویژگی دربرگیرنده کنترل تکانه‌هایی است که جامعه معین کرده و نشان‌دهنده رفتار وظیفه مدار و هدف مدار مانند تفکر قبل از عمل پیروی از هیجان‌ات، برنامه‌ریزی و سازمان‌دهی و مقدم شمردن وظایف است. در راستای رابطه بین گشودگی به تجربه با عدم تعهد به اخلاق مدنی توصیف‌های اجتماعی مانند فردگرا بودن، انعطاف‌پذیر بودن، آزاد و کنجکاو بودن، توسط

پذیرفته می‌شود. ضریب اثر غیرمستقیم عاملیت انسانی در رابطه بین وظیفه‌شناسی و عدم تعهد به اخلاق مدنی مقدار ۰/۰۲۳- و آزمون سوبل ۰/۷۱۱- به دست آمده است؛ بنابراین با اطمینان ۹۵ درصد می‌توان عاملیت انسانی در این رابطه نقش میانجی ندارد. ضریب اثر غیرمستقیم عاملیت انسانی در رابطه بین گشودگی و عدم تعهد به اخلاق مدنی ۰/۱۳۶- و آزمون سوبل ۳/۶۱۴- به دست آمده است بنابراین می‌توان گفت نقش میانجی عاملیت انسانی در این رابطه نیز پذیرفته می‌شود.

نتیجه‌گیری

هدف اصلی پژوهش حاضر بررسی تعیین رابطه بین صفات شخصیتی هگزاگو با عدم تعهد به اخلاق مدنی با توجه به نقش میانجی‌گرانه عاملیت انسانی در دانشجویان بود، نتایج به دست آمده از این پژوهش با پژوهش ناد و همکاران (۱۳۹۸) هم‌راستا است؛ زیرا در پژوهش این محققین ویژگی برون‌گرایی، وظیفه‌شناسی و سازگاری با رفتار شهروندی سازمانی رابطه معنادار دارد ولی ویژگی گشودگی و روان‌نژندی رابطه معنادار ندارد و با توجه به مفهوم منفی رفتار شهروندی اجباری، می‌توان بیان کرد که این دو پژوهش نتایج یکدیگر را تأیید می‌کنند. نقش شخصیت در ترجیح و اتخاذ نمایه‌های ایدئولوژیکی ویژه، یک موضوع با قدمت در شخصیت و روان‌شناسی اجتماعی بوده است. ولی تحقیقات قدیمی فاقد یک مدل وسیع قوی در تبیین کلی ساختار شخصیت و همچنین تعاریف آشکار از هسته‌های انگیزشی گرایش‌ها و رفتارهای مدنی و شهروندی بوده است. به طور کلی همان‌طور که در ادبیات روان‌شناسی شخصیت آمده است صفات شخصیتی به طور کلی یک پیش‌بینی کننده قوی برای رفتارها و نگرش‌های مدنی و اجتماعی افراد است (Richards et al., 2021; Pletzer et al., 2021). در واقع صفات شخصیتی بر مباحث بین فردی، این تأثیر را بر روی سیاست، نگرش سیاسی، نگرش‌های اقتصادی، اجتماعی و مدنی و بر رفتارهای مختلف مدنی تأثیر می‌گذارد. این موضوع که نگرش‌ها چگونه شکل می‌گیرند و چگونه تغییر می‌کنند در جامعه بسیار مهم است، زیرا می‌توانند با پیش‌بینی رفتار مدنی دیگران، اقدام

انسان است هرچه سطح عاملیت بالا می‌رود، افراد بیشتر بر خود تمرکز می‌کنند، اکتشاف هویت بیشتری دارند و بیشتر به دنبال پاسخ به پرسش‌های هویتی هستند و به رفتارهای مدنی پایبندتر می‌گردند. آن‌ها نگاه خوش‌بینانه‌تری به این دوره از زندگی خود دارند و به آنچه در این سنین رخ می‌دهد به‌عنوان فرصت نگاه می‌کنند و در نتیجه بی‌باکانه دست به آزمایشگری می‌زنند. در نتیجه درک درست‌تری از شرایط تحولی خود و توصیف دقیق‌تری از وضعیت خود، یعنی احساس بینابین نوجوانی و بزرگسالی دارند. از رابطه‌ی منفی عاملیت با ویژگی بی‌ثباتی/منفی بودن نیز می‌توان نتیجه گرفت هرچه سطح عاملیت دانشجویان بالاتر باشد، آن‌ها با اتکا به ظرفیت‌های روان‌شناختی عاملیتی و ارزشمند، به‌رغم تغییرات ناشی از اکتشاف هویت و آزمایش فرصت‌ها، تعادل خود را حفظ می‌کنند و کمتر دچار بی‌ثباتی می‌شوند و کمتر احساس منفی بودن را تجربه می‌کنند؛ زیرا عاملیت، حل مشکلات بی‌ثباتی ناشی از تجدیدنظر در اهداف را آسان می‌کند یا این مشکلات را کاهش می‌دهد. در نتیجه نگاه آن‌ها به این دوره کمتر منفی است. چنین نتیجه‌گیری‌هایی را با عنایت به ظرفیت‌های روان‌شناختی ارزشمند تشکیل‌دهنده عاملیت، یعنی حرمت خود، غایت در زندگی، مسند مهارگری درونی و خودکارآمدی بهتر می‌توان توجیه کرد. نتیجه‌گیری نهایی بیان می‌کند از میان ابعاد صفات شخصیتی هگزاکو (ابعاد صداقت-تواضع، برونگرایی، خوشایندی، گشودگی به تجربه) با عدم تعهد به اخلاق مدنی به‌صورت معکوس و با عاملیت انسانی به‌صورت مثبت رابطه دارد و صفات شخصیتی هگزاکو با عدم تعهد به اخلاق مدنی با توجه به نقش میانجی‌گرانه عاملیت انسانی در دانشجویان رابطه معناداری وجود دارد.

بر اساس نتایج به‌دست‌آمده، پیشنهاد می‌شود در راستای کاهش رفتار قانون‌گریزانه و عدم تعهد به اخلاق مدنی، اقدامات اساسی از جمله سازمان‌دهی و ایفای نقش نهادهای اجتماعی و سیاسی از جمله رسانه‌ها، مطبوعات و انجمن‌های مردمی انجام شود و برنامه‌ریزی برای ارتقای اخلاق شهروندی و ارزش‌های انسانی در تمامی مناطق شهری اعم از حمل‌ونقل، ترافیک، فضاهای عمومی، خیابان‌ها، پیاده‌روها، ورزش و

رویه‌های صفت گشودگی مانند کنجکاوی، خلاقیت و تجدید تبیین می‌شود.

درباره ارتباط صداقت-فروتنی با عاملیت انسانی، می‌توان گفت که بدیهی است افراد صادق، روراست و متواضع؛ در تعامل با دیگران رفتارهای سازگارانه نشان خواهند داد. در تبیین عدم رابطه تهییج‌پذیری با عاملیت انسانی می‌توان اشاره کرد که افرادی دارای عواطف منفی هستند، تمایل بیشتری به تکانشگری و آسیب‌پذیری دارند بنابراین معمولاً سطح سازگاری افراد را تحت تأثیر قرار می‌دهد. چنین رفتارهایی موجب کاهش سطح کیفیت زندگی این افراد می‌شود (توصیفیان و همکاران، ۱۴۰۰). رابطه برون‌گرایی با عاملیت انسانی بر اساس اینکه افراد برون‌گرا تمایل به اجتماعی بودن، احساسی بودن و صمیمی بودن داشته و معمولاً با افراد متفاوت بهتر کنار می‌آیند. برون‌گرایان هنگام کار روحیات و حالات مثبت داشته، نسبت به شغلشان، احساس رضایت بیشتر و عموماً درباره سازمان و محیط پیرامونی‌شان احساس بهتری دارند توجیه می‌شود (خنیفر و همکاران، ۱۳۸۸). در رابطه بین خوشایندی با عاملیت انسانی می‌توان گفت این افراد معمولاً حال و هوای مثبت در محیط کار خود داشته و عموماً نگرش مثبت نسبت به کار خود دارند. ممکن است در تصمیم‌گیری‌های گروهی، نفوذ هشیارکننده داشته باشند که این امر از طریق بیان جنبه‌های مثبت تصمیم اخذشده صورت می‌گیرد. در مورد عدم ارتباط بین وظیفه‌سناسی با عاملیت انسانی باید اشاره کرد که وظیفه‌سناسی، در بسیاری از موقعیت‌های سازمانی، مفید و مهم تلقی شده و شاخص مناسبی برای پیشگویی عملکرد و تمایل این افراد برای دستیابی به موفقیت بیشتر است (خنیفر و همکاران، ۱۳۸۸)؛ اما در این تحقیق رابطه معناداری با عاملیت انسانی نشان ندادند. رابطه گشودگی به تجربه با عاملیت انسانی بر اساس اینکه اشخاص تجربه‌پذیر مایل به پذیرش عقاید جدید و ارزش‌های غیرمتعارف بوده و عمیق‌تر از اشخاص غیر منعطف هیجان‌های مثبت و منفی را تجربه می‌کنند توجیه می‌گردد.

در راستای ارتباط عاملیت انسانی با عدم تعهد به اخلاق مدنی می‌توان گفت که عاملیت انسانی باورهای کارآمدی

به‌عنوان متغیر میانجی در الگوی روابط مذکور در نظر گرفته شوند. همچنین در راستای تقویت رفتارهای مدنی و در نظرگرفتن نظرگاه مثبت به ویژگی‌های شخصیتی اثربخشی آموزش توانمندی‌های منش بر رفتارهای مدنی مورد مطالعه قرار گیرد.

سپاسگزاری

مقاله حاضر برگرفته از پایان‌نامه کارشناسی ارشد رشته روان‌شناسی تربیتی دانشگاه آزاد اسلامی واحد مهاباد است. از دانشجویان دانشکده علوم پزشکی دانشگاه آزاد اسلامی واحد مهاباد (پرستاری و مامایی) و کلیه افرادی که در راستای انجام این تحقیق صمیمانه همکاری نمودند نهایت تشکر را داریم.

تعارض منافع

تعارض منافع وجود ندارد.

منابع

- باقری، خ. (۱۴۰۱). تربیت در افق عاملیت انسان. چاپ اول، تهران: واکاوش
- باقری، ل. (۱۳۹۳). بررسی اخلاق و حقوق شهروندی در جامعه و انتظار مردم از دولت (مطالعه موردی: شهر تهران). *اخلاق زیستی*، ۴(۱۱)، ۹۳-۱۲۶. <https://doi.org/10.22037/bioeth.v4i11.13834>
- بشرپور، س.، طاهری فرد، م.، و محمدی، گ. (۱۳۹۸). ویژگی‌های روان‌سنجی نسخه فارسی فرم کوتاه پرسشنامه شخصیتی هگزاکو ۲۴ سؤالی در دانشجویان. *فصلنامه اندازه‌گیری تربیتی*، ۹(۳۶)، ۶۵-۸۹. <https://doi.org/10.22054/jem.2017.4956.1158>
- توصیفیان، ن.، مرعشی، س.، و بشلیده، ک. (۱۴۰۰). نقش رفتار جامعه‌پسند در ارتقای بهزیستی روان‌شناختی دانشجویان با واسطه‌گری هیجانات مثبت و تبدیله‌گری تنظیم هیجان. *پژوهش‌های علوم شناختی و رفتاری*، ۱۱(۲)، ۱۰۷-۱۲۲. <https://doi.org/10.22108/cbs.2022.130780.1578>
- حبیبی، آ.، و عدن‌ور، م. (۱۳۹۶). *مدل‌یابی معادلات ساختاری و تحلیل عاملی (آموزش کاربردی نرم‌افزار LISREL)*. چاپ اول. تهران: سازمان انتشارات جهاد دانشگاهی.

سرگرمی و غیره موردنیاز است. به‌علاوه راستای ارتقای عاملیت انسانی شایسته است که دانشجویان، استادان، مسئولان و برنامه‌ریزان دانشگاه با اهمیت نقش عاملیت انسانی در رشد و هویت‌یابی دانشجویان آشنا شوند و برنامه‌ها و برطرف ساختن موانع مربوط به اجرای برنامه‌ها و محدودیت‌های ساختاری مؤثر بر عاملیت و مؤلفه‌های آن در دانشگاه‌ها اصلاح و بهبود یابند.

برای تقویت ابعاد شخصیتی هگزاکو، برون‌گرایی باید با اجتماعی بودن / ذهن باز / پر حرف / هیجان‌انگیز / لذت بردن از همراهی دیگران / جلب توجه / پرانرژی بودن تقویت شود. گشودگی به تجربیات جدید باید با علاقه‌مند نمودن به هنر / ماجراجو بودن / جستجوی ایده‌های جدید / تنوع‌طلبی / اخلاق بودن / نوآور بودن / تجسم کردن / اجتناب از تکرار باید تقویت شود. مسئولیت‌پذیری باید از طریق هدف‌گذاری / باوجدان بودن / خود انضباطی / انضباط / عملکرد بالا / موفقیت تقویت شود. توافق از طریق اعتماد به دیگران / دوستانه بودن / ایجاد زمینه برای همکاری و تعامل / باهم بودن و باهم بودن / رفتار دوستانه / فقط در حد بحث تقویت گردد. تهییج‌پذیری باید با کنترل تحریک‌پذیری / آسیب‌پذیری نسبت به رفتار دیگران / عدم ثبات عاطفی / داشتن اضطراب / تجربه مکرر احساسات منفی آموزش داده شود؛ و در نهایت صداقت - فروتنی از طریق پایین آوردن سطح حرص، تکبر و خجالت کنترل گردد از جمله محدودیت‌های تحقیق باید اشاره کرد این پژوهش تنها در یک مقطع زمانی در بین دانشجویان دانشکده علوم پزشکی دانشگاه آزاد اسلامی واحد مهاباد (پرستاری و مامایی) انجام شده است و می‌بایست در تعمیم یافته‌ها احتیاط کرد با وجود اینکه سعی شده بود تا حد امکان پرسشنامه یا جملات واضح طراحی شود ولی امکان اشتباه در درک مفهوم واقعی گزینه‌ها وجود داشته است؛ و احتمالاً عدم کنترل متغیرهای مداخله‌گر دیگر در فرایند عدم تعهد به اخلاق مدنی می‌تواند نتایج حاصل از تحقیق را تحت تأثیر قرار دهد. در راستای انجام پژوهش‌های آتی پیشنهاد می‌شود تغییرناپذیری جنسیتی الگوی روابط متغیرها بررسی شود و سازه‌های روان‌شناختی مرتبط مثل هویت روان‌شناختی و عزم هم

فرهنگیان و دانشگاه دولتی. نوآوری‌های آموزشی، ۱۷(۴)، ۶۱-۹۰.

http://noavaryedu.oerp.ir/article_84340.html
مقدم، ا.، و کمالیان، ا. ر. (۱۳۹۷). ارائه یک مدل مفهومی مبتنی بر رویکرد کارآفرینانه در جهت بهبود بهره‌وری نظام مدیریت منابع انسانی. پژوهش در نظام‌های آموزشی، ۱۲(ویژه‌نامه)، ۵۵۹-۵۷۸. http://www.jiera.ir/article_65014.html
نادی، م. ع.، عزیزی، ه.، و مسجدی، ن. (۱۳۹۸). رابطه بین ویژگی‌های شخصیتی، رفتار اخلاقی و احساس گناه با رفتار شهروندی. مجله روانشناسی، ۲۳(۱)، ۸۳-۹۸.

<https://rimag.ricest.ac.ir/ar/Article/21430>
نصیری، س.، نوری، م.، و اصل‌ذاکر، م. (۱۴۰۰). بررسی خصوصیات روان‌سنجی مقیاس گرایش به عدم تعهد اخلاقی در نمونه‌ای از دانشجویان ایرانی: یک مطالعه توصیفی. مجله دانشگاه علوم پزشکی رفسنجان، ۲۰(۷)، ۷۸۲-۷۶۷. <http://journal.rums.ac.ir/article-1-5966-fa.html>

یگانه، ن. (۱۴۰۱). روابط ساختاری پنج عامل بزرگ شخصیت با نشانه‌های صفت شخصیتی دگرآزایی با میانجی‌گری شادنفرود در دانشجویان. فصلنامه روان‌شناسی کاربردی، ۱۶(۱)، ۱۵۹-۱۳۵. [10.52547/apsy.2021.223890](https://doi.org/10.52547/apsy.2021.223890)

References

- Aghili mehrizi, Y., Pourehsan, S., & Towhidi, A. (2022). Relationship between personality traits and coping styles with academic burnout: The mediating role of academic procrastination. *Journal of Research in Educational Systems*, 16(57), 91-104. [In Persian]
- Aghili, S., nafari, N., Ghayoomi, A., & ghorbani ghalajlo, R. (2020). Designing an Individual Development Model as a Strategic Approach to Human Resources Development of Knowledge Based Organizations (Case: Selected ICT Companies). *Journal of Research in Educational Systems*, 14(Special Issue), 53-68. [In Persian]
- Arnett, J. J. (2013). The Evidence for Generation We and Against Generation Me. *Emerging Adulthood*, 1(1) 5-10.
- Ashton, M. C., & Lee, K. (2019). Religiousness and the HEXACO personality factors and facets in a large online sample. *Journal of personality*, 87(6), 1103-1118.
- Ashton, M. C., Xia, X., & Lee, K. (2020). Is there a G in HEXACO? Testing for a general factor in personality self-reports under different conditions of responding. *Personality and Individual Differences*, 156, 109750.
- Azizyankohan, N., Moharramzadeh, M., Rouhnavaz, S., & Toosi, D. (2021). Investigating the Effect of Personality Traits on Professional Ethics with the Mediating Role of Job Motivation of Ardabil

خدایی، ع.، و شکری، ا. (۱۳۹۸). تحلیل عاملی تأییدی و همسانی درونی نسخه فارسی مقیاس عدم تعهد به اخلاق مدنی در دانشجویان. *شناخت اجتماعی*، ۱۵(۱)، ۲۵-۳۸. <https://doi.org/10.30473/sc.2019.40784.2209>
خنیفر، ح.، مقیمی، س.، جندقی، غ.، طاهری، ف.، و سیار، ا. (۱۳۸۸). شناخت شخصیت مدیران؛ لازمه‌ی مدیریت رفتار سازمانی (مطالعه موردی مدل پنج در دانشگاه علوم پزشکی قم). *مدیریت سلامت*، ۱۲(۳۷)، ۵۶-۴۹. <http://jha.iuums.ac.ir/article-1-483-fa.html>
زند، س.، و برکت، ب. (۱۴۰۲). خوانش پسا استعماری بوم‌گرایی از رمان دریای تریاک. *دو فصلنامه روایت‌شناسی*، ۱۳(۷)، ۱۷۷-۲۱۱.

صباغ، ص.، راد، ف.، و رهنمایان، م. (۱۳۸۹). بررسی تحلیلی اخلاق مدنی در جهان مدرن (با تأکید بر آراء و اندیشه‌های جامعه‌شناسان انتقادی و پست‌مدرن). *مطالعات جامعه‌شناسی*، ۳(۶)، ۶۴-۴۵. https://jss.tabriz.iau.ir/article_520998.html

عزیزیان کهن، ن.، محرم‌زاده، م.، روح‌نواز، س.، و طوسی، د. (۱۳۹۹). بررسی تأثیر ویژگی‌های شخصیتی بر اخلاق حرفه‌ای با نقش واسطه‌ای انگیزش شغلی مریدان استخرهای شنا در اردبیل. *اخلاق زیستی*، ۱۰(۳۵)، ۱-۱۴. <https://doi.org/10.22037/bioeth.v10i35.31629>

عقیلی مهریزی، ی.، پوراحسان، س.، و توحیدی، ا. (۱۴۰۱). رابطه بین ویژگی‌های شخصیت و سبک‌های مقابله با استرس با فرسودگی تحصیلی: نقش واسطه‌ای اهمال‌کاری تحصیلی. *پژوهش در نظام‌های آموزشی*، ۱۶(۵۷)، ۹۱-۱۰۴. https://www.jiera.ir/article_149229.html

عقیلی، س.، نفری، ن.، قیومی، ع.، و قربانی قلجلو، ر. (۱۳۹۹). طراحی الگوی توسعه فردی به‌عنوان رویکردی استراتژیک در توسعه منابع انسانی سازمان‌های دانش‌بنیان (مورد: شرکت‌های فناوری اطلاعات و ارتباطات منتخب). *پژوهش در نظام‌های آموزشی*، ۱۴(ویژه‌نامه)، ۵۳-۶۸. http://www.jiera.ir/article_109759.html

غیور وحدت، ب.، و فراهانی، م. (۱۳۹۷). رابطه صفات شخصیتی در مدل شش عاملی شخصیت (هگزاکو) با نگرش سیاسی شهروندان شهر تهران. *پژوهش‌های روانشناسی اجتماعی*، ۸(۲۹)، ۵۹-۷۶. https://www.socialpsychology.ir/article_80828.html

فتحی، م.، کیامنش، ع.، و جمهوری، ف. (۱۳۹۷). بررسی و مقایسه عاملیت انسانی و مؤلفه‌های آن در میان دانشجویان دانشگاه

- Kline, R. B. (2010). Promise and pitfalls of structural equation modeling in gifted research.
- Moghadam, A., & Kamalian, A. R. (2018). A conceptual model based on an entrepreneurial approach to improve the efficiency of HRM. *Journal of Research in Educational Systems*, 12(Special Issue), 559-578. [In Persian]
- Nadi, M, Azizi, H, & Masjedi, N. (2019). The Relationship between Personality Traits, Moral Behavior and the Feeling of Guilt with Compulsory Citizenship Behavior. *Journal of Psychology*, 23(1 (89)), 83-98. [In Persian]
- Nasiry S, Noori M, & Aslzaker M. (2021). Investigating the Psychometric Properties of the Propensity to Morally Disengage Scale in a Sample of Iranian University Students: A Descriptive Study. *JRUMS*, 20 (7):767-782. [In Persian]
- Neave, H. W., Costa, J. H., Weary, D. M., & Von Keyserlingk, M. A. (2020). Long-term consistency of personality traits of cattle. *Royal Society open science*, 7(2), 191849.
- Pletzer, J. L., Ostrom, J. K., & de Vries, R. E. (2021). HEXACO personality and organizational citizenship behavior: A domain-and facet-level meta-analysis. *Human Performance*, 34(2), 126-147.
- Richards, D., Vythilingam, R., & Formosa, P. (2023). A principled-based study of the ethical design and acceptability of artificial social agents. *International Journal of Human-Computer Studies*, 172, 102980.
- Sabagh, S, Rad, F, Rahnamayan, M. (2010). Analytical Study Of Civic Ethics In Modern World (With An Emphasis On Critical And Postmodern Sociologists' Ideas). *Journal of Sociology Studies*, 2(6), 45-64. [In Persian]
- Sagone, E., & De Caroli, M. E. (2013). Personality factors and civic moral disengagement in law and psychology university students. *Procedia-Social and Behavioral Sciences*, 93, 158-163.
- Soutter, A. R. B., Bates, T. C., & Möttus, R. (2020). Big Five and HEXACO personality traits, proenvironmental attitudes, and behaviors: A meta-analysis. *Perspectives on Psychological Science*, 15(4), 913-941.
- Towsyfy, N, Marashi, S A, Beshlideh, K. (2022). The Role of The Prosocial Behavior on Improving the Psychological Well-Being of University Students by Mediating Role of Positive Emotions and Moderating Role of Emotion Regulation. *Research, Cognitive and Behavioral Sciences*, 11(2 (21)), 107-122. [In Persian]
- Wang, X., Yang, L., Yang, J., Wang, P., & Lei, L. (2017). Trait anger and cyberbullying among young adults: A moderated mediation model of moral disengagement and moral identity. *Computers in Human Behavior*, 73, 519-526.
- Watson, D., & Clark, L. A. (2020). Personality traits as an organizing framework for personality pathology. *Personality and mental health*, 14(1), 51-75.
- Yeganeh, N. (2022). Structural relationships of Big Five personality factors with symptoms of Sadistic personality due to the role of Schadenfreude in students. *Journal of Applied Psychology*, 16(1), 159-135. [In Persian]
- Zandi, S., & Barekat, B. (2023). A Post-colonial Eco Critical Reading of Amitav Ghosh's Sea of Poppies. *Journal of Literary Criticism*, 7(13), 211-177. [In Persian]
- Swimming Pool Instructors. *Akhlaq-I zisti*, 10(35), 1-14. [In Persian]
- Bagheri, Kh. (2022). *Education in the horizon of human agency*. First edition, Tehran: Vakavush. [In Persian]
- Bagheri, I. (2016). Examining ethics and citizenship rights in society and people's expectations from the government (case study: Tehran). *Akhlaq-I zisti*, 4(11), 95-128. [In Persian]
- Bandura, A. (2002). Selective moral disengagement in the exercise of moral agency. *Journal of moral education*, 31(2), 101-119.
- Basharpoor, S., Taherifard, M., & Mohamadi, G. (2019). Psychometric Properties of Persian Version of Brief HEXACO Inventory in University Students. *Quarterly of Educational Measurement*, 9(36), 65-89. [In Persian]
- Caprara, G. V., Vecchione, M., Capanna, C., & Mebane, M. (2009). Perceived political self-efficacy: Theory, assessment, and applications. *European journal of social psychology*, 39(6), 1002-1020.
- Chiaburu, D. S., Muñoz, G. J., & Gardner, R. G. (2013). How to spot a careerist early on: Psychopathy and exchange ideology as predictors of careerism. *Journal of business ethics*, 118(3), 473-486.
- Côté, J. E. (1997). An empirical test of the identity cap-ital model. *Journal of Adolescence*, 20, 577-597.
- De Vries, R. E. (2013). The 24-item brief HEXACO inventory (BHI). *Journal of Research in Personality*, 47(6), 871 -880
- Enarsson, T., Enqvist, L., & Naartijärvi, M. (2023). Approaching the human in the loop—legal perspectives on hybrid human/algorithmic decision-making in three contexts. *Information & Communications Technology Law*, 31(1), 123-153.
- Fathi, M. R., Kiāmanesh, A., & Jomehri, F. (2019). Comparison of human agency and its components among Farhangīān and State University students. *Educational Innovations*, 17(4), 61-90. [In Persian]
- GhayourVahdat, B. (2018). The relations among personality characteristics in HEXACO model and political attitude in Tehran citizenry. *Quarterly Social Psychology Research*, 8(29), 59-76. [In Persian]
- Gill, C. H. D., & Berezina, E. (2019). Modeling Personality structure using semantic Relationships: is the heXaco honesty-humility a Distinct trait? *Psychology in Russia: State of the art*, 12(1).
- Habibi, A; Adenvar; M. (2016). *Structural equation modeling and factor analysis* (practical training of LISREL software). First edition, University Jihad Publishing Organization. 1-120. [In Persian]
- Haggard, P. (2017). Sense of agency in the human brain. *Nature Reviews Neuroscience*, 18, 196-207.
- Khanifar H, Moghimi S, Jandaghi G, Taheri F, Sayyar A. (2009). Managers Personality Knowing Requisite for Management of Organizational Behavior (A Case Study of Five Factors Model of Personality). *Qom University of Medical Sciences*, 12 (37):49-56. [In Persian]
- Khodaei, A, Shokri, O. (2019). Confirmatory Factor Analysis and Internal Consistency of the Civic Moral Disengagement Scale-Farsi version among University Students Author's Name Considering the Same Items Mentioned Above. *Persian Section. Social Cognition*, 8(1 (15)), 25-40. [In Persian]