

نشریه علمی

پژوهش در نظام‌های آموزشی

دوره ۱۶، شماره ۵۷،

ص ۳۷-۵۰

تابستان ۱۴۰۱

شاپا (چاپی): ۱۳۲۴-۲۳۸۳

شاپا (الکترونیکی): ۲۳۴۱-۲۷۸۳

نمایه در ISC

www.jiera.ir



نشریه علمی
پژوهش در نظام‌های آموزشی تحت قانون
بین‌المللی کپی‌رایت Creative Commons: BY-NC
می‌باشد.

نوع مقاله:

مقاله اصیل پژوهشی

✉ نویسنده مسئول:

b.mohajeran@urmia.ac.ir

تاریخ دریافت: ۱۴۰۰/۱۲/۰۸

تاریخ بازنگری: ۱۴۰۱/۰۳/۲۰

تاریخ پذیرش: ۱۴۰۱/۰۳/۲۶

تاریخ انتشار: ۱۴۰۱/۰۱/۰۱

طراحی الگوی کیفیت‌بخشی نظام رتبه‌بندی معلمان *

زهرا عزیزی تراب

دانشجوی دکتری، مدیریت آموزشی، گروه علوم تربیتی، دانشکده ادبیات، دانشگاه ارومیه، ایران

✉ بهناز مهاجران

دانشیار گروه علوم تربیتی، دانشکده ادبیات، دانشگاه ارومیه، ایران

محمد حسنی

استاد گروه علوم تربیتی، دانشکده ادبیات، دانشگاه ارومیه، ایران

چکیده

پژوهش حاضر با هدف طراحی الگوی کیفیت‌بخشی به نظام رتبه‌بندی معلمان انجام شده است. روش تحقیق به لحاظ هدف کاربردی، از نظر روش تحقیق، آمیخته (کیفی- کمی) و از نظر شیوه گردآوری اطلاعات از نوع توصیفی- پیمایشی است. جامعه آماری در بخش کیفی شامل معلمان مشمول نظام رتبه‌بندی، مدیران و کارشناسان آشنا با این حوزه، در شهر تهران بود که به روش نمونه‌گیری هدفمند و با تعداد ۱۵ نفر به‌عنوان مشارکت‌کننده مصاحبه‌های نیمه ساختاریافته انجام گردید. جامعه آماری در بخش کمی شامل کلیه معلمان مقاطع ابتدایی، متوسطه اول و دوم شهر تهران که تعداد آن‌ها ۴۶۳۵۱ نفر بود و حجم نمونه با استفاده از فرمول کوکران ۳۸۱ نفر به دست آمد که به روش نمونه‌گیری تصادفی خوشه‌ای چندمرحله‌ای انجام شده است. ابزار گردآوری داده‌ها پرسشنامه محقق ساخته با ۸۹ سؤال بوده است. برای تحلیل داده‌ها در بخش کیفی از روش تحلیل محتوا و در بخش کمی از آزمون مدل‌سازی معادلات ساختاری با استفاده از نرم‌افزار لیزرل استفاده شده است. یافته‌های بخش کیفی منجر به شناسایی ۳۷ زیرمقوله، ۹ مقوله فرعی و ۳ مقوله اصلی با عنوان راهبردهای ساختاری، زمینه‌ای و رفتاری شدند. در بخش کمی، با تحلیل عاملی تأییدی مرتبه اول و دوم، مدل نهایی تحقیق ترسیم و روایی و پایایی آن تأیید شد. نتایج نشان داد متغیرهای راهبردهای زمینه‌ای، رفتاری و شناختی دارای تأثیر معناداری بر الگوی کیفیت‌بخشی معلمان است.

واژه‌های کلیدی:

استراتژی‌های رفتاری، استراتژی‌های زمینه‌ای، استراتژی‌های ساختاری، نظام رتبه‌بندی معلمان

* مقاله حاضر برگرفته از رساله دکتری رشته مدیریت آموزشی دانشگاه ارومیه است.

استناد به این مقاله: عزیزی تراب ز، مهاجران،

ب. و حسنی، م. (۱۴۰۱). طراحی الگوی

کیفیت‌بخشی نظام رتبه‌بندی معلمان. پژوهش در

نظام‌های آموزشی، ۱۶(۵۷)، ۳۷-۵۰.

doi: 20.1001.1.23831324.1401.16.57.3.2

مقدمه

یکی از بدیهی‌ترین اهداف در نظام‌های آموزشی، رشد همه‌جانبه در توان بالقوه و استعداد‌های افراد است. آموزش معلمان کارآمد همواره مورد توجه قرار دارد که این امر مستلزم بهبود در کیفیت نظام آموزشی است (باقری و همکاران، ۱۴۰۰). کیفیت به‌عنوان میزان مطابقت وضعیت موجود با استانداردهای از پیش تعیین‌شده یا رسالت، اهداف و انتظارات است (محمدی، ۱۳۹۲؛ عباس‌پور و همکاران، ۱۴۰۱). کیفیت‌بخشی در نظام آموزش و پرورش، از جمله دغدغه‌های اساسی در اغلب کشورهای دنیا است. از جمله تلاش‌های انجام شده می‌توان به اجرای طرح‌های تضمین کیفیت مدرسه و نشانگرهای آن در سطح ملی و ایجاد سازوکارهای اعتباربخشی اشاره کرد (Khan et al., 2022). کیفیت همچنین به‌عنوان ترکیبی از کارایی، اثربخشی، بهره‌وری، پاسخ‌گویی، نوآوری در شرایط آموزشی است. یکی از مهم‌ترین عوامل مؤثر در کیفیت‌بخشی در نظام آموزشی، کارایی است؛ که ارزیابی از کارایی در نظام رتبه‌بندی معلمان به دو صورت ارزیابی درونی و بیرونی (کارایی درونی و بیرونی) انجام می‌شود (Furqatovna et al., 2022)؛ بنابراین در نظام آموزش و پرورش با ارزیابی و سپس رتبه‌بندی معلمان می‌توان به شایستگی‌های معلمان پی برد و فرآیند انتخاب و انتصاب آسان‌تر و با عدالت بیشتر انجام شود (زارع بنادکوکي و همکاران، ۱۳۹۶)؛ زیرا رتبه‌بندی معلمان، یک سیاست مهم آموزشی و راهبردی قوی برای بهبود بخشیدن به آموزش دانش‌آموزان در راستای پیشرفت تحصیلی بالاتر دانش‌آموزان است (نامداری و پاک‌نظر، ۱۴۰۰؛ Hidayah & Syahrani, 2022). با توجه به اهمیت نقش ارزشیابی در توسعه حرفه‌ای معلمان و اساتید، ارزشیابان آموزشی و مسئولین، در این راستا، در بسیاری از کشورها، کوشش زیادی برای افزایش کیفیت آموزشی انجام داده‌اند (Helda & Syahrani, 2022). رتبه‌بندی معلمان، بر اساس صلاحیت‌های آنان، انجام می‌شود که، صلاحیت‌های عمومی شامل شخصیت افراد، تخصصی، شامل دانش و توانمندی‌های آموزشی و پرورشی و حرفه‌ای شامل مجموعه‌ای از شایستگی‌ها، توانمندی‌ها و مهارت‌هایی است که

معلم حین کار به دست آورده و خود را ارتقا می‌دهد و کاملاً مرتبط با شغل معلمی است (Elihami & Rahman, 2022). از سویی دیگر هدف اصلی رتبه‌بندی معلمان، ارزیابی معلمان در راستای بهبود تدریس و بالتبع بهبود نتایج آموزشی دانش‌آموزان است. ارزیابی عملکرد باوجودی که یکی از حیطه‌های مهم مدیریت منابع انسانی در سازمان‌ها محسوب می‌شود، هنوز هم در اجرا با شکست‌هایی مواجه بوده و مدیران و معلمان اگرچه در این فرآیند دخالت دارند ولی این کار را با انزجار انجام می‌دهند؛ چون هیچ‌یک از آن‌ها در تدوین فرم‌ها و فرآیندها دخیل نبوده‌اند (Dandalt & Brutus, 2020)؛ بنابراین نظام ارزیابی عملکرد معلمان از اساس در طرح، نحوه اجرا و نحوه استفاده از نتایج، دچار مشکلات و تضادهایی بوده است که باعث عدم نارضایتی در بین معلمان شده است (Kamali et al., 2018; Paufler et al., 2020). بدون شک اثربخشی هر تغییری در نظام آموزش و پرورش مستلزم پذیرش برنامه، توانمندی اجرای آن از سوی عاملان اجرا، فراهم‌سازی بسترهای لازم برای برخورد با موانع بر سر راه، ارزیابی و رتبه‌بندی برای تحقق اهداف برنامه‌سازمانی است (غیور، ۱۳۹۷). علاوه بر این موارد، هیچ‌یک از نظام‌های رتبه‌بندی مطرح جهانی را نمی‌توان به‌طور کامل بدون عیب و نقص دانست؛ زیرا دسترسی به یک نظام جامع و کارآمد که تمامی جنبه‌ها و رسالت‌های آموزش و پرورش را در نظر داشته باشد، کاری بسیار دشوار است و از این رو نظام‌های رتبه‌بندی همواره با چالش‌های جدی روبه‌رو هستند (زارع بنادکوکي و همکاران، ۱۳۹۶).

در زمینه رتبه‌بندی معلمان در داخل و خارج از کشور پژوهش‌های بسیار اندکی انجام شده است و بیشتر مطالعات به تأثیر برنامه‌های ارزیابی عملکرد معلمان و چالش‌های آن پرداخته‌اند که در زیر به برخی از این تحقیقات در سطح داخلی و خارجی اشاره شده است:

نامداری و پاک‌نظر (۱۴۰۰) در بررسی ساختار تربیت‌معلم در کشورهای شرق آسیا با تأکید بر نظام سنجش صلاحیت و رتبه‌بندی معلمان به این نتایج دست یافتند که در کشورهای مورد بررسی، به‌منظور ایجاد ساختاری که در آن جایگاه و ارزش

را مدنظر قرار داد. Tanang & Abu (2014) دریافتند که برنامه‌های توسعه حرفه‌ای معلمان نیازمند حمایت‌های مالی، سیاسی، زیرساختی و اخلاقی است. Kondrasuk (2011) دریافت که عواملی مانند کاهش تعصبات، آموزش افراد درگیر در فرآیند ارزیابی عملکرد، روشن کردن اهداف ارزیابی عملکرد، تمرکز بر نتایج و ارزیابی‌های رفتاری، معیارهای درست ارزیابی عملکرد، زمان‌بندی بهتر و استفاده از ارزیابی‌های درست باعث بهبود فرآیند ارزیابی عملکرد می‌شوند.

با افزایش توجه به مسئولیت‌ها و توانایی‌های معلمان، ارزیابی عملکرد یا رتبه‌بندی معلمان، توسط محققان مختلف، به‌عنوان یک راهکار جدید مدنظر قرار گرفته است. اگر معلمان خودشان بازخورد دقیق و مفیدی از آموزش خود دریافت نکنند، به بازخوردها اهمیتی نخواهند داد و برای یادگیری حرفه‌ای و همچنین برای تغییر در روش آموزشی خود مسئولیتی را تقبل نمی‌کنند.

با ارائه مدل کیفیت‌بخشی شاید بتوان به سیاست‌گذاران و برنامه‌ریزان کشور کمک کرد تا با مدنظر قراردادن این استراتژی‌ها که حاصل نظرسنجی از معلمان مشمول این نظام است، زمینه بهبود و رضایتمندی آنان از نظام رتبه‌بندی را فراهم آورد و به دنبال آن زمینه بهبود صلاحیت‌های حرفه‌ای معلمان و بالتبع، پیشرفت دانش‌آموزان مهیا گردد. لذا با توجه به چالش‌های موجود در نظام رتبه‌بندی معلمان و ضرورت ارائه استراتژی‌های مناسب برای کیفیت‌بخشی به آن، پژوهش حاضر در صدد پاسخ به سؤالات زیر انجام شد:

چه استراتژی‌هایی منجر به بهبود کیفیت نظام رتبه‌بندی معلمان می‌شوند؟

چه الگویی را می‌توان جهت کیفیت‌بخشی نظام رتبه‌بندی معلمان ارائه داد؟

درجه تناسب الگوی پیشنهادی با وضعیت موجود نظام رتبه‌بندی معلمان از دیدگاه متخصصان چه مقدار است؟

کار معلمی نمایان شود، رتبه‌بندی یا شکل‌های مشابه آن صورت می‌گیرد. در این بررسی مشخص شد که در فرآیند رتبه‌بندی، مدارس، جایگاه ویژه‌ای دارند و نهادهایی برای این ارزیابی ایجاد شده‌اند. رتبه‌بندی‌ها به شکل‌های مختلفی صورت می‌گیرد اما آنچه وجه اشتراک همه این نظام‌ها بود، توجه به یادگیری دانش‌آموز به‌عنوان عنصر اساسی نظام آموزش و پرورش است. درنهایت پیشنهادهایی برای فرآیند رتبه‌بندی در نظام آموزش و پرورش ایران ارائه شد.

نظری و همکاران (۱۳۹۸) نشان دادند که، شاخص‌های کلی عملکرد معلم، شاخص ارزیابی عملکرد محتوای برنامه درسی، شاخص‌های مدیریتی عملکرد و عوامل کاهش‌دهنده عملکرد معلمان از مهم‌ترین نکات در ارزیابی عملکرد و به‌کارگیری ارزیابی عملکرد در تصمیمات مختلف بودند. غلامعلی تبار فیروزجایی و ایزدی (۱۳۹۴) در پژوهشی با بررسی سیاست‌های اجرایی سند تحول آموزش و پرورش نشان دادند که این سیاست‌ها با توجه به همه عوامل و عناصر در نظر گرفته شده است؛ اما هنوز این سیاست‌ها بر روی کاغذ و در قالب سند نوشته شده و نتوانسته به‌منصه اجرا رسانده شود. مهم‌ترین موانع در اجرای این سیاست‌ها شامل موانع بیرونی اعم از عدم وجود زیرساخت‌های لازم در جامعه و موانع درونی در درون زیر نظام‌های شش‌گانه است؛ بنابراین راه اجرای این سیاست‌ها از یک سو تقویت زیرساخت‌های لازم در بخش‌های مختلف و از سوی دیگر آشناسازی زیر نظام‌ها، با وظایف جدید برای بهبود عملکردشان و حرکت آن‌ها در راستای سیاست‌های سند تحول بنیادین است.

Rodriguez و همکاران (2020) در پژوهشی دریافتند که استفاده از برنامه‌های اصلاحی ارزیابی عملکرد معلمان در آمریکا زمینه ارتقای صلاحیت‌های حرفه‌ای معلمان و نگهداشت معلمان کارآمد را فراهم ساخت. Dandalt & Brutus (2020) اظهار داشتند که وجود نقص در سیستم ارزیابی عملکرد معلمان تنها به معیارها و سیستم‌های ارزیابی عملکرد مربوط نمی‌شود بلکه وجود نواقص و محدودیت‌ها در قوانین و مقررات، نیز، بر اجرای نادرست ارزیابی عملکرد معلمان تأثیرگذار هستند؛ و در تدوین راهبردها باید این مسئله

روش

پژوهش حاضر به لحاظ هدف کاربردی، از نظر روش تحقیق، آمیخته (کیفی - کمی) و از نظر شیوه گردآوری اطلاعات از نوع توصیفی - پیمایشی است.

جامعه آماری در بخش کیفی شامل معلمان مشمول نظام رتبه‌بندی، مدیران و کارشناسان و خبرگان آشنا با این حوزه در شهر تهران بودند. برای گردآوری اطلاعات در بخش کیفی از مصاحبه‌های نیمه ساختاریافته استفاده شد. در این بخش، نمونه آماری به روش نمونه‌گیری هدفمند به دست آمد که با تعداد

جدول ۱.

مشارکت‌کنندگان در فاز کیفی

کد	مدرک تحصیلی	رشته تحصیلی	جنسیت	تخصص
۱	دکتری	برنامه‌ریزی درسی	مرد	صاحب‌نظر و متخصص
۲	دکتری	برنامه‌ریزی درسی	مرد	هیئت‌علمی دانشگاه
۳	دکتری	برنامه‌ریزی درسی	زن	هیئت‌علمی دانشگاه
۴	دکتری	مدیریت آموزشی	مرد	صاحب‌نظر و متخصص
۵	فوق‌لیسانس	مدیریت آموزشی	زن	معلم
۶	دانشجوی دکتری	برنامه‌ریزی درسی	زن	مدیر مدرسه
۷	فوق‌لیسانس	مدیر سازمان	مرد	صاحب‌نظر و متخصص
۸	دانشجوی دکتری	مدیر پژوهش	مرد	صاحب‌نظر و متخصص
۹	دکتری	علوم تربیتی	زن	هیئت‌علمی دانشگاه
۱۰	فوق‌لیسانس	علوم تربیتی	زن	مدیر مدرسه
۱۱	دکتری	علوم تربیتی	مرد	معلم
۱۲	دکتری	علوم تربیتی	زن	هیئت‌علمی دانشگاه
۱۳	دکتری	علوم تربیتی	مرد	صاحب‌نظر و متخصص
۱۴	فوق‌لیسانس	علوم تربیتی	مرد	صاحب‌نظر و متخصص
۱۵	دانشجوی دکتری	مدیریت آموزشی	زن	صاحب‌نظر و متخصص

در بخش کمی جامعه آماری شامل کلیه معلمان زن و مرد مقاطع ابتدایی، متوسطه اول و دوم پنج حوزه (شمال، جنوب، مرکز، شرق و غرب) شهر تهران به تعداد ۴۶۳۵۱ نفر بود. با توجه به فرمول کوکران، حجم نمونه موردنظر ۳۸۱ نفر برآورد شد؛ که نمونه‌گیری به روش خوشه‌ای چندمرحله‌ای انجام شد. به این ترتیب که از مناطق جغرافیایی شمال، جنوب، مرکز، غرب و شرق شهر تهران، مناطق ۱، ۱۰، ۱۳، ۹، ۱۹ و از هر منطقه ۴

برای تجزیه و تحلیل داده‌های به دست آمده از مصاحبه‌های انجام شده، از روش، تحلیل محتوای کیفی استفاده شده است. بدین صورت که ابتدا، داده‌های به دست آمده از مصاحبه‌ها به دقت مورد بررسی قرار گرفته و در سه مرحله کدگذاری باز، کدگذاری محوری و کدگذاری انتخابی نظریه داده بنیاد مورد تحلیل قرار گرفتند و سپس شاخص‌های اصلی و فرعی به روش تحلیل محتوا مشخص گردید.

ندارم=۳، موافقم=۴ و کاملاً موافقم=۵) درجه‌بندی شد؛ که برای بررسی روایی پرسشنامه هم از روایی صوری و تأیید اساتید دانشگاه و هم از روایی همگرا استفاده شد. برای بررسی پایایی پرسشنامه نیز از ضریب پایایی ترکیبی استفاده شد که نتایج به شرح جدول ۲ می‌باشد.

مدرسه‌ی ابتدایی، متوسطه‌ی اول و دوم (دخترانه و پسرانه) و از هر مدرسه تمامی معلمان آن مدارس انتخاب شدند. ابزار گردآوری داده‌ها در بخش کمی، پرسشنامه محقق ساخته مبتنی بر یافته‌های کیفی بود. این پرسشنامه دارای ۸۹ سؤال بود که در طیف ۵ گزینه‌ای (کاملاً مخالفم=۱، مخالفم=۲، نظری

جدول ۲.

روایی همگرا و ضریب پایایی ترکیبی پرسشنامه

متغیرها	AVE	ضریب پایایی ترکیبی	متغیرها	AVE	ضریب پایایی ترکیبی
آسیب‌های ساختاری	۰/۶۰۵	۰/۸۸۲	راهبردهای ساختاری	۰/۶۸۴	۰/۹۱۵
آسیب‌های رفتاری	۰/۷۳۱	۰/۸۴۵	راهبردهای رفتاری	۰/۷۰۳	۰/۸۲۵
آسیب‌های زمینه‌ای	۰/۶۸۳	۰/۸۹۵	راهبردهای زمینه‌ای	۰/۸۳۴	۰/۹۱۰

در مطالعه حاضر مصاحبه‌های ضبط‌شده پس از پیاده‌سازی، با استفاده از روش تحلیل محتوا به صورت سطر به سطر بررسی و مفهوم‌پردازی شدند. برای استخراج استراتژی‌های کیفیت‌بخشی به نظام رتبه‌بندی معلمان، از فرآیند کدگذاری باز و محوری توسط نرم‌افزار Atlas.ti استفاده شد. پس از مرور و بازبینی مصاحبه‌ها و کدگذاری باز و محوری با استفاده از نرم‌افزار، ۳۷ زیرمقوله، ۹ مقوله فرعی و ۳ مقوله اصلی با عنوان راهبردهای ساختاری، رفتاری و زمینه‌ای شناسایی شدند (جدول ۳).

سؤال اول: چه استراتژی‌هایی منجر به بهبود کیفیت نظام رتبه‌بندی معلمان می‌شوند؟

همچنین در بخش کمی نیز برای تأیید الگوی مفهومی پژوهش و تعیین میزان تأثیر بین متغیرها از آزمون‌های تحلیل عاملی تأییدی و تحلیل مسیر با استفاده از نرم‌افزار لیزرل و برای اولویت‌بندی استراتژی‌ها از آزمون رتبه‌بندی فریدمن استفاده شد.

یافته‌ها

هدف کلی پژوهش حاضر، طراحی الگوی کیفیت‌بخشی نظام رتبه‌بندی معلمان است. این پژوهش دارای چند پرسش اصلی و فرعی می‌باشد و پرسش‌های مصاحبه در راستای اکتشاف پرسش‌های مطالعه است.

جدول ۳.

کدهای باز و محوری استخراج‌شده (راهبردهای کیفیت‌بخشی به نظام رتبه‌بندی معلمان)

مقوله‌های اصلی	مقوله‌های فرعی	زیرمقوله‌ها (کدهای باز)
راهبردهای ساختاری	برنامه‌ریزی و تصمیم‌گیری‌های استراتژیک	۱- اجرای صحیح نظام رتبه‌بندی
		۲- استقرار مرکز مطالعات و برنامه‌ریزی استراتژیک
		۳- استقرار نظام تصمیم‌گیری مبتنی بر کاربست یافته‌های پژوهشی
		۴- تعریف رتبه‌بندی بر اساس سند تحول بنیادین و خروج آن از قانون خدمات کشوری
		۵- استفاده از اهرم نظارتی در مجلس
بهبودسازی نظام پرداخت‌ها		۶- ارائه جزئیات و شفاف‌سازی نظام رتبه‌بندی
		۷- تنظیم قوانینی برای رفع مشکلات معیشتی معلمان
		۸- طراحی و استقرار نظام توزیع عادلانه منابع انسانی، مالی و تجهیزاتی
		۹- استقرار نظام پرداخت بر اساس تخصص و شایستگی‌ها
		۱۰- ارتقای سلامت نظام اداری

مقوله‌های اصلی	مقوله‌های فرعی	زیرمقوله‌ها (کدهای باز)
	توسعه نظام ارزیابی عملکرد و ابزارهای ارزشیابی	۱۱- استفاده از ابزارها، معیارها و روش‌های درست رتبه‌بندی
		۱۲- الزام به تدوین نظام نظارت، سنجش و ارزیابی عملکرد معلمان
		۱۳- برداشتن سقف مدرک دوم
		۱۴- طراحی سؤالات استاندارد
تشکیل کمیته‌های تخصصی برای ارائه راهکار		۱۵- تشکیل گروه اقتصادی در آموزش و پرورش
		۱۶- تشکیل کارگروهی در دولت برای حل مشکلات و ارائه راهکارها
		۱۷- طراحی هوشمندانه سازمان نظام معلمان
توسعه زیرساخت‌های فناورانه		۱۸- استقرار الگوی استفاده از فناوری اطلاعات و ارتباطات
		۱۹- بهره‌گیری از فناوری‌های نوین اطلاعات و ارتباطات
		۲۰- دسترسی به اینترنت پرسرعت
		۲۱- ارتقاء مدیریت و رهبری در آموزش و پرورش
بسترسازی مسیر شغلی معلمان		۲۲- ایجاد انگیزه در معلمان برای کسب شاخص‌ها و امتیازها با افزایش مشوق‌ها
		۲۳- ایجاد محیط رقابتی برای افزایش صلاحیت‌های حرفه‌ای معلمان
		۲۴- توجیه کردن معلمان برای همراهی در اجرای طرح
		۲۵- استفاده از تجارب موازی سایر وزارتخانه‌ها و نهادها
راهبردهای رفتاری	غنی‌سازی نظام رتبه‌بندی با استفاده از تجارب دیگران	۲۶- استفاده از تجربیات فرهنگیان در تصمیم‌سازی و حل مسائل
		۲۷- استفاده از نظرات کارشناسان و اهل فن
		۲۸- تشکیل سامانه‌ای برای دریافت نظرات و انتقادات از سوی فرهنگیان
		۲۹- ایجاد زمینه مناسب برای برقراری ارتباط با کارشناسان و افراد نخبه
		۳۰- اختصاص بودجه کافی
راهبردهای زمینه‌ای	تأمین منابع مالی	۳۱- اختصاص مالیات سایر نهادها به وزارت آموزش و پرورش
		۳۲- اصلاح نظام برنامه‌ریزی و بودجه‌بندی
		۳۳- حمایت‌های اقتصادی و یارانه‌های اعطائی دولت به آموزش و پرورش
		۳۴- قوانین و مقررات حمایت‌کننده از سوی سیاست‌گذاران
		۳۵- کمک‌های مالی دستگاه‌های توانمند
رفع موانع فرهنگی		۳۶- اشاعه فرهنگ پاسخگویی و مسئولیت‌پذیری
		۳۷- ترویج قانون‌گرایی

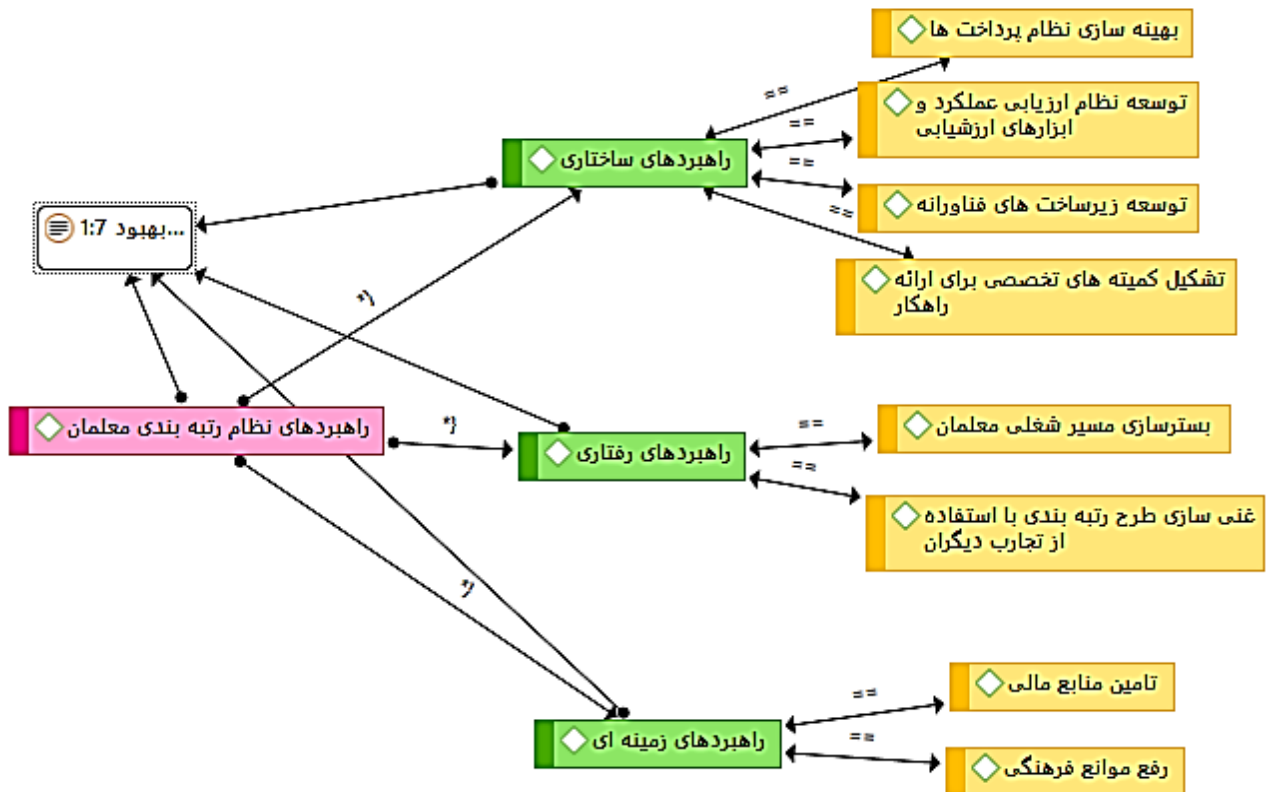
همان‌طور که در شکل (۱) مشاهده می‌کنیم راهبردهای نظام رتبه‌بندی معلمان شامل سه بعد راهبردهای ساختاری، رفتاری و زمینه‌ای می‌باشد. در این شکل کدهای انتخابی به همراه کدهای محوری انتخاب‌شده در قالب شکل ۱، ترسیم شده است؛ که راهبردهای ساختاری شامل بهینه‌سازی نظام پرداخت‌ها، توسعه نظام ارزیابی عملکرد و ابزارهای ارزشیابی، تشکیل کمیته‌های تخصصی برای ارائه راهکار، توسعه زیرساخت‌های فناورانه؛ راهبردهای رفتاری شامل مؤلفه‌های بسترسازی مسیر شغلی معلمان و غنی‌سازی نظام رتبه‌بندی با استفاده از تجارب دیگران و راهبردهای زمینه‌ای شامل مؤلفه‌های تأمین منابع مالی و رفع موانع فرهنگی است.

کدهای محوری در استراتژی‌هایی که منجر به بهبود کیفیت نظام رتبه‌بندی معلمان می‌شوند عبارت‌اند از: برنامه‌ریزی و تصمیم‌گیری‌های استراتژیک، بهینه‌سازی نظام پرداخت‌ها، توسعه نظام ارزیابی عملکرد و ابزارهای ارزشیابی، تشکیل کمیته‌های تخصصی برای ارائه راهکار، توسعه زیرساخت‌های فناورانه، بسترسازی مسیر شغلی معلمان، غنی‌سازی نظام رتبه‌بندی با استفاده از تجارب دیگران، تأمین منابع مالی و رفع موانع فرهنگی. همچنین کدهای انتخابی شامل سه مؤلفه راهبردهای ساختاری، رفتاری و زمینه‌ای است.

سؤال دوم: چه الگویی را می‌توان جهت کیفیت‌بخشی نظام رتبه‌بندی معلمان ارائه داد؟

شکل ۱.

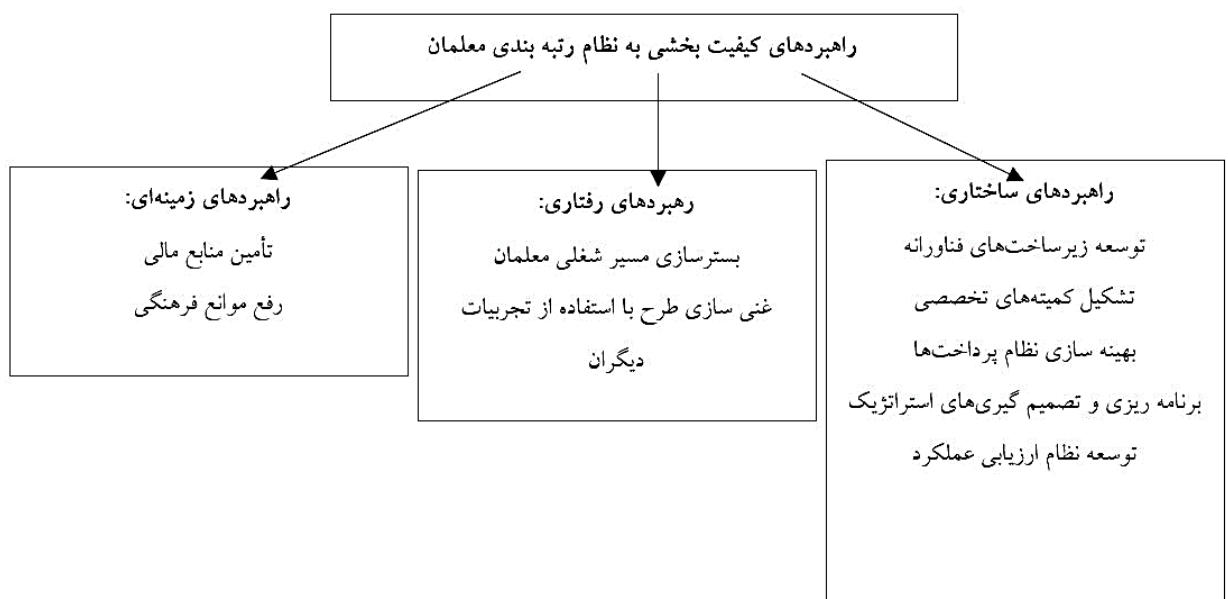
شبکه ارتباطی بین کدهای استخراج شده



در پایان مدل طراحی شده در راستای کیفیت‌بخشی به نظام رتبه‌بندی معلمان به شکل ۲ است:

شکل ۲.

الگوی کیفیت‌بخشی به نظام رتبه‌بندی معلمان با استفاده از رویکرد تحلیل محتوا



ضریب بارهای عاملی	ضریب بارهای عاملی
۰/۸۷۹	Q15
۰/۸۵۸	Q16
۰/۴۲۵	Q17
۰/۶۸۴	Q18
۰/۶۸۸	Q19
۰/۶۷۲	Q20

در مورد بررسی تأثیرات مستقیم مؤلفه‌ها و ابعاد، بر هم و معناداری آن‌ها جدول (۵) طراحی شده و همچنین خروجی نرم‌افزار لیزرل مربوط به ضریب مسیر و اعداد معناداری در شکل (۴) و (۳) ارائه شده است.

با توجه به نتایج جدول ۵ و شکل ۵، تمامی ضرایب مسیر مدل در سطح ۰/۰۱ معنی‌دار بوده و در شرایط مناسبی قرار داشتند که مدل مفهومی طراحی شده برای راهبردهای کیفیت‌بخشی به نظام رتبه‌بندی معلمان را تأیید می‌کند. همچنین، نتایج مربوط به ضرایب تعیین (R2) متغیرهای مکنون نشان می‌دهد که این متغیرها به‌طور قوی واریانس راهبردهای کیفیت‌بخشی به نظام رتبه‌بندی معلمان را تبیین می‌کنند (ضرایب تعیین ۰/۱۹، ۰/۳۳، و ۰/۶۷ برای متغیرهای مکنون، به ترتیب ضعیف، متوسط و قوی تلقی می‌شوند). در زمینه شدت پیش‌بینی قدرت مدل (Q2) برای متغیرهای پنهان سه مقدار ۰/۰۲، ۰/۱۵ و ۰/۳۵ به ترتیب ضعیف، متوسط و قوی در نظر گرفته می‌شود که در اینجا مقدار Q2 برای متغیرهای مکنون، قوی ارزیابی شد؛ بنابراین، مدل ساختاری بررسی شده از کیفیت مطلوبی برخوردار است. مقدار ضریب پایایی ترکیبی برای متغیرهای پژوهش بالاتر از ۰/۶ و مقدار AVE نیز بیشتر از ۰/۵ بود که در نتیجه پایایی و روایی مدل تأیید گردید.

سؤال سوم: درجه تناسب الگوی پیشنهادی با وضعیت موجود نظام رتبه‌بندی معلمان از دیدگاه متخصصان چه مقدار است؟

در بخش کمی به‌منظور تجزیه و تحلیل داده‌ها نمونه آماری شامل ۳۸۱ نفر از معلمان مقاطع ابتدایی، متوسطه اول و دوم شهر تهران بود. از بین این ۳۸۱ نفر: ۲۲۸ نفر مرد و ۱۵۳ نفر زن؛ ۶۲ رنج سنی نفر بین ۳۰ تا ۳۵ سال، ۹۸ نفر بین ۳۵ تا ۴۰ سال، ۱۵۶ نفر بین ۴۰ تا ۴۵ سال و ۶۵ نفر ۴۵ سال و بالاتر داشتند. سطح تحصیلات ۱۱۵ نفر لیسانس، ۱۹۸ نفر فوق‌لیسانس و ۶۸ نفر دکتری بود.

در این پژوهش جهت تجزیه و تحلیل داده‌های گردآوری شده و نیز آزمون مدل مفهومی پژوهش، از رویکرد مدل‌سازی معادلات ساختاری و با استفاده از نرم‌افزار لیزرل استفاده شده است. بارهای عاملی از ابزارهای پایه‌ای برای بررسی مناسب بودن سنجه‌های یک سازه است. بارهای عاملی برابر یا بیشتر از ۰/۴ نشان‌دهنده این است که واریانس بین سازه و شاخص‌های آن از واریانس خطای اندازه‌گیری آن سازه بیشتر بوده است (آذر و همکاران، ۱۳۹۱). جدول (۴) نشان می‌دهد تمامی ضرایب بارهای عاملی سنجه‌ها از ۰/۴ بیشتر بوده که نشان‌دهنده مناسب بودن این معیار است.

جدول ۴.

ضرایب بار عاملی

ضریب بارهای عاملی	ضریب بارهای عاملی
۰/۶۶۲	Q1
۰/۵۴۷	Q2
۰/۸۰۳	Q3
۰/۷۱۵	Q4

جدول ۵.

نتایج مربوط به تحلیل عاملی مرتبه دوم

مسیر	آماره t (معناداری)	R2	Q2	AVE	ضریب پایایی ترکیبی
راهبردهای نظام رتبه‌بندی معلمان ← راهبردهای ساختاری	۱۰۸/۵۱۹ (۰/۰۰۰)	۰/۸۸۷	۰/۵۴۵	۰/۶۸۴	۰/۹۱۵
راهبردهای نظام رتبه‌بندی معلمان ← راهبردهای رفتاری	۳۶/۲۶۶ (۰/۰۰۰)	۰/۷۱۴	۰/۴۷۷	۰/۷۰۳	۰/۸۲۵
راهبردهای نظام رتبه‌بندی معلمان ← راهبردهای زمینه‌ای	۲۷/۸۵۸ (۰/۰۰۰)	۰/۶۷۸	۰/۵۵۵	۰/۸۳۴	۰/۹۱۰

استفاده از تجربیات دیگران، ۴/۶۶؛ تأمین منابع مالی، ۴/۷۳؛ رفع موانع فرهنگی، ۴/۶۶؛ و تناسب نهایی مدل ۴/۴۰ از ۵ را کسب کرد. با توجه به این‌که میانگین‌های به‌دست‌آمده از میانگین نظری (۳) بالاتر بود، مدل پیشنهادی بر این اساس از اعتبار لازم برخوردار بود. همچنین بر اساس نتایج جدول ۵، تفاوت میانگین مدل ارائه‌شده در کلیه شاخص‌ها با میانگین مورد انتظار در سطح خطای ۱٪، معنی‌دار بود؛ بنابراین، مدل ارائه‌شده طبق نظر خبرگان از تناسب لازم برخوردار است و تأیید شد.

برای بررسی درجه تناسب مدل پیشنهادی از دیدگاه صاحب‌نظران، از میانگین و انحراف معیار استفاده شد. با توجه به نتایج جدول ۶، مشاهده شد که مدل ارائه‌شده در بخش توسعه‌ی زیرساخت‌های فناورانه، میانگین ۴/۶۶؛ تشکیل کمیته‌های تخصصی برای ارائه راهکار و حل مشکلات، ۴/۵۳؛ بهینه‌سازی نظام پرداخت‌ها، ۴/۷۳؛ برنامه‌ریزی و تصمیم‌گیری‌های استراتژیک، ۴/۸۰؛ توسعه نظام ارزیابی عملکرد، ۴/۸۰؛ بسترسازی مسیر شغلی معلمان، ۴/۰۶؛ غنی‌سازی طرح با

جدول ۶.

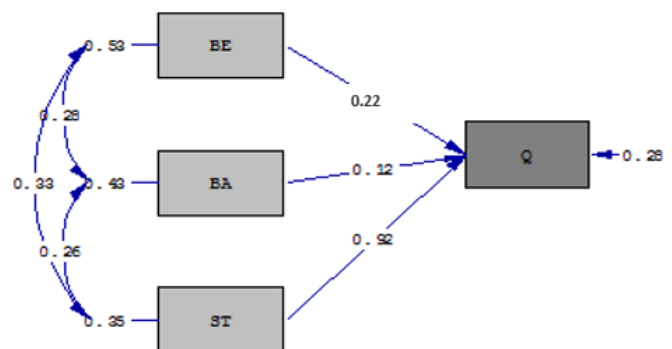
وضعیت شاخص‌های کیفیت‌بخشی به نظام رتبه‌بندی معلمان از دیدگاه متخصصان

شاخص	میانگین	انحراف معیار	درجه آزادی	مقدار معناداری
توسعه زیرساخت‌های فناورانه	۴/۶۶	۰/۶۱۷	۱۴	۰/۰۰۱
تشکیل کمیته‌های تخصصی برای ارائه راهکار و حل مشکلات	۴/۵۳	۰/۵۱۶	۱۴	۰/۰۰۱
بهینه‌سازی نظام پرداخت‌ها	۴/۷۳	۱/۰۹	۱۴	۰/۰۲۲
برنامه‌ریزی و تصمیم‌گیری‌های استراتژیک	۴/۸۰	۰/۶۷۶	۱۴	۰/۰۰۰
توسعه نظام ارزیابی عملکرد	۴/۸۰	۰/۹۴۱	۱۴	۰/۰۰۵
بسترسازی مسیر شغلی معلمان	۴/۰۶	۰/۷۹۸	۱۴	۰/۰۰۰
غنی‌سازی طرح با استفاده از تجربیات دیگران	۴/۶۶	۰/۸۱۶	۱۴	۰/۰۰۷
تأمین منابع مالی	۴/۷۳	۰/۵۹۳	۱۴	۰/۰۰۰
رفع موانع فرهنگی	۴/۶۶	۰/۴۸۷	۱۴	۰/۰۰۰
تناسب نهایی مدل	۴/۴۰	۰/۵۰۷	۱۴	۰/۰۰۰

برای معناداری فرضیات در این مطالعه از آزمون تحلیل مسیر استفاده شده است که در شکل (۳) و (۴) ارائه شده است.

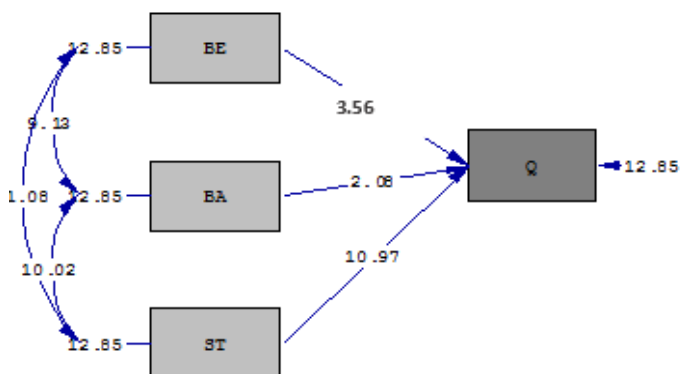
شکل ۳.

مدل تحلیل مسیر در حال تخمین ضرایب استاندارد



شکل ۴.

مدل تحلیل مسیر در حالت تخمین ضرایب تی



قدرت رابطه بین عامل (متغیر پنهان) و متغیر قابل مشاهده، از طریق بار عاملی نشان داده می‌شود. بار عاملی مقداری بین

متغیرها، از آماره تی یا همان t-value استفاده می‌شود. معمولاً معناداری در سطح خطای ۰/۰۵ بررسی می‌شود، بنابراین اگر میزان بارهای عاملی مشاهده‌شده با آزمون t-value از ۱/۹۶ کوچک‌تر محاسبه شود، رابطه معنادار نیست.

صفر و یک است. اگر بار عاملی کمتر از ۰/۳ باشد، رابطه ضعیف است و از آن صرف‌نظر می‌شود. بار عاملی بین ۰/۳ تا ۰/۶ قابل‌قبول است و اگر بزرگ‌تر از ۰/۶ باشد، مقدار بسیار مطلوبی است. همچنین برای بررسی معنادار بودن رابطه بین

جدول ۷.

نتایج شاخص‌های برازش مدل

شاخص برازش	χ^2 / df	RMSEA	RMR	NFI	NNFI	CFI	IFI	GFI
میزان استاندارد	کمتر از ۳	کمتر از ۰/۰۸		بیشتر از ۰/۹				بیشتر از ۰/۸
میزان تحقیق	۲/۶۹	۰/۰۸۱	۰/۰۶	۰/۹۵	۰/۹۵	۰/۹۷	۰/۹۸	۰/۸۳

فراگیران در تشخیص نیازهای اطلاعاتی و انتخاب منابع مناسب در این زمینه از بین انبوه اطلاعات و منابع است. معلم از کلیدی‌ترین اجزای نظام آموزش و پرورش است و می‌توان گفت میزان توان یک نظام آموزشی به اندازه میزان توان معلمان آن است. معلمان نظام آموزشی را اثربخش یا غیراثربخش می‌کنند؛ بنابراین توجه به کلیدی‌ترین و اصلی‌ترین جزء نظام آموزشی و ارتقای دانش، نگرش و مهارت از ضروریات یک معلم است. معلم به‌عنوان پیشگام تحولات در صورتی قادر به همراهی با تغییرات است که به دانش، مهارت و نگرش لازم مجهز شود. نظام رتبه‌بندی معلمان در صورت رفع محدودیت‌های آن می‌تواند به‌عنوان چارچوبی مناسب برای هدایت جریان رشد و بالندگی معلمان عمل نماید. لذا هدف اصلی از انجام این تحقیق، ارائه الگویی برای کیفیت‌بخشی به نظام رتبه‌بندی معلمان است. با استفاده از روش آمیخته (کیفی - کمی) به تعیین مؤلفه‌ها و نقاط قوت پرداختیم. یکی از راهکارهای بسیار مهم برای رسیدن به اهداف ذکرشده در اکثر کشورهای دنیا ارزشیابی مداوم معلمان و رتبه‌بندی معلمان در کشورها است؛ که در این مطالعه سعی شده است با استفاده از روش کیفی به شناسایی، چالش‌ها نقاط قوت و فرصت‌های موجود و به روش کمی به آزمون این مؤلفه‌ها پردازیم. در بخش کیفی با استفاده از رویکرد پدیدارشناختی، راهبردهای کیفیت‌بخشی به نظام رتبه‌بندی معلمان شناسایی شدند. در این بخش ۳۷ زیرمقوله، ۹ مقوله فرعی و ۳ مقوله اصلی شناسایی شدند. مقوله‌های اصلی عبارت بودند از: راهبردهای ساختاری، راهبردهای زمینه‌ای و

با توجه به نتایج به‌دست‌آمده از شاخص‌های موردبررسی، می‌توان نتیجه گرفت که داده‌های جمع‌آوری‌شده مناسب بوده و مدل تحقیق از برازش مناسبی برخوردار است.

بحث و نتیجه‌گیری

آموزش و پرورش برای دستیابی به اهداف خود نیازمند این است که برای تشخیص نیازهای آموزشی، ضعف‌ها و نارسایی‌های آموزشی و نیز ارائه بازخورد مناسب و ایجاد انگیزه لازم در معلمان، در نظر گرفتن ترفیع، پاداش و نقل و انتقال، سیستمی جامع از فرایند ارزیابی معلمان را طراحی نماید تا معلمان بتوانند پیش از شروع خدمت در مدارس و برای دستیابی به اهداف عالی و از پیش مشخص‌شده، از وضعیت موجود خود آگاه شوند و عملکرد خود را مورد بازبینی قرار بدهند تا بتوانند با برطرف کردن نقاط ضعف خود در راستای افزایش اثربخشی هر چه بالاتر حرکت کنند. از طرفی دستیابی نظام آموزش و پرورش هر کشور به معلمان با کیفیت، بدون شناسایی نقاط قوت و ضعف و توسعه حرفه‌ای آن‌ها، همچنین آموزش‌های مداوم و متناسب با تغییرات ایجادشده در فناوری اطلاعات، امکان‌پذیر نیست. تغییر و تحول در عرصه اطلاعات و شتاب گرفتن جریان تولید دانش و منسوخ شدن دانش کنونی، استفاده و بهره‌گیری از فناوری‌های روز، تفکر فراکنشی و خلاق را طلب می‌نماید. با افزایش حجم تولید اطلاعات و سرعت در تحول فناوری، دیگر نیازی به پرکردن و انباشتن اطلاعات در مغز دانش‌آموزان نیست. مهم‌ترین وظیفه معلم کمک به

قورچیان و شهرکی پور (۱۳۸۹) مطابقت داشت. قورچیان و شهرکی پور (۱۳۸۹) به راهبردهایی از جمله: ایجاد فرهنگ ارزشیابی مشارکت جویانه، فراهم‌سازی سیستمی برای افزایش کارایی و اثربخشی، فراهم‌سازی ابزارها و رویکردهای مناسب برای ارزیابی و اطمینان از انجام صحیح فعالیت‌ها، ایجاد بستر مناسب برای طراحی نظام کارآمد ارزیابی عملکرد و نظارت بر مراحل اجرای طرح اشاره کردند و این استراتژی‌ها را از مهم‌ترین استراتژی‌های مؤثر بر بهبود ارزیابی عملکرد در نظام آموزش عالی معرفی کردند که با نتایج پژوهش حاضر همخوانی داشت. منطبق با نتایج این پژوهش، کشاورز و مقدسی (۱۳۹۶)، نیز بهبود نظام پرداخت‌ها مبتنی بر شایستگی‌های معلمان، پذیرش فناوری‌های جدید، تأمین بودجه و منابع مالی، بهبود سیستم ارزیابی عملکرد معلمان و بهره‌گیری از تجربه معلمان و کارشناسان در برنامه‌ریزی را از مهم‌ترین راهبردهای نظام پرورش حرفه‌ای معلمان، معرفی کردند. در مجموع می‌توان نتیجه گرفت که نباید با معلمان ابهام‌آلود، متناقض و متضاد سخن گفت، نظام رتبه‌بندی معلمان قانون است و پشتوانه اجرایی دارد و تفاسیر و استفاده‌های ابزاری دیگر از این قانون ره به‌جایی نمی‌برد و نیاز به توجه دارد؛ بنابراین با توجه به یافته‌های پژوهش حاضر پیشنهادهایی برای بهبود نظام رتبه‌بندی معلمان ارائه گردید:

در بعد راهبردهای ساختاری پیشنهاد می‌شود: ۱- در پرداخت حقوق فرهنگیان به تناسب رتبه کسب‌شده عدالت لازم صورت گیرد و در پرداخت حقوق تبعیضی انجام نشود. ۲- از ابزارهای مناسب ارزشیابی عملکرد برای ارزیابی عملکرد معلمان استفاده شود. ۳- در معیارهای ارزیابی نظام رتبه‌بندی معلمان تجدیدنظر شود. ۴- نظام رتبه‌بندی موردبازنگری اساسی قرار گیرد و بهبود وضعیت معیشتی معلمان جزء اهداف اصلی آن قرار گیرد.

در بعد راهبردهای رفتاری پیشنهاد می‌شود: ۱- از نظرات کارشناسان خبره و خود فرهنگیان در اصلاح نظام رتبه‌بندی معلمان استفاده شود و تلاش شود تا در کوتاه‌ترین زمان اصلاحات پیشنهادی در عمل، تحقق یابند.

راهبردهای رفتاری. نتایج این یافته‌ها با تحقیقات داندالت و بروتوس (۲۰۲۰)، رودریگز و همکاران (۲۰۲۰)؛ تانانگ و ابو (۲۰۱۴)؛ نظری و همکاران (۱۳۹۸) و قورچیان و شهرکی پور (۱۳۸۹) همسو می‌باشد. در تفکیک جزئی‌تر راهبردهای ساختاری عبارت بودند از: برنامه‌ریزی و تصمیم‌گیری‌های استراتژیک، بهینه‌سازی نظام پرداخت‌ها با توجه به سطح رتبه‌بندی معلمان، توسعه نظام ارزیابی عملکرد و استفاده از ابزارهای درست رتبه‌بندی، تشکیل کمیته‌های تخصصی برای ارائه راهکار و حل مشکلات، توسعه زیرساخت‌های فناورانه و تأمین بودجه و منابع مالی. راهبردهای زمینه‌ای عبارت بودند از: بسترسازی مسیر شغلی معلمان از جمله ارتقای مدیریت و رهبری در نظام آموزش و پرورش، توسعه حمایت سازمانی، ایجاد محیط رقابتی برای افزایش صلاحیت‌های حرفه‌ای معلمان و غنی‌سازی نظام رتبه‌بندی با استفاده از تجارب آنان، استفاده از نظرات کارشناسان و اجرای درست نظرات به‌منظور کاهش بدبینی معلمان، تشکیل سامانه‌ای برای دریافت نظرات و انتقادات معلمان و اعمال نظرات آنان در نظام رتبه‌بندی. در نهایت راهبردهای رفتاری شامل: استقرار مرکز مطالعات و برنامه‌ریزی استراتژیک، استقرار نظام تصمیم‌گیری مبتنی بر کاربست یافته‌های پژوهشی، استفاده از اهرم نظارتی در مجلس، ارائه جزئیات و شفاف‌سازی نظام رتبه‌بندی معلمان، کاهش جابجایی‌های مدیران و مسئولین وزارت آموزش و پرورش و پرهیز از شعار دادن و اجرایی کردن طرح‌ها از سوی مسئولین بودند.

در بخش کمی برای اکتشاف عامل‌های اصلی از تحلیل عاملی تأییدی مرتبه اول استفاده شد که پس از تعیین بارهای عاملی شاخص‌های شناسایی‌شده، الگوی کیفیت‌بخشی به نظام رتبه‌بندی معلمان به شکل ۷ ارائه گردید و سپس بعد از تأیید متغیرها در آزمون تحلیل عاملی میزان تناسب الگوی پیشنهادی با استفاده از آزمون معادلات ساختاری موردبررسی قرار گرفت و نتایج نشان داد هر سه بعد راهبرد ساختی، رفتاری و زمینه‌ای؛ تأثیر معناداری بر نظام رتبه‌بندی معلمان دارد که این نتایج با تحقیقات داندالت و بروتوس (۲۰۲۰)، رودریگز و همکاران (۲۰۲۰)؛ تانانگ و ابو (۲۰۱۴)؛ نظری و همکاران (۱۳۹۸) و

منابع

- باقری، ب.، مهرعلی‌زاده، ی.، حسین‌پور، م و بهمنی، ل. (۱۴۰۰). تدوین الگوی کیفیت‌بخشی در آموزش و پرورش بر اساس سرمایه اجتماعی و کارایی درونی. *نوآوری‌های مدیریت آموزشی*، ۱۷(۱)، ۸۸-۱۰۷.
- زارع بنادکوی، م.، وحدت‌زاده، م.، اولیا، م و لطفی، م. (۱۳۹۶). آسیب‌شناسی نظام‌های رتبه‌بندی دانشگاه‌ها از منظر اسناد فرادستی نظم آموزش عالی کشور. *کتابداری و اطلاع‌رسانی*، ۲۰(۱)، ۵۲-۸۷.
- عباس‌پور، ع.، دلاور، ع.، خورسندی طاسکوه، ع و مهرابی، گ. (۱۴۰۱). شناسایی عوامل مؤثر بر ارتقاء کیفیت پژوهش دانشگاهی در حوزه علوم انسانی و اجتماعی. *پژوهش در نظام‌های آموزشی*، مقالات آماده انتشار آنلاین.
- غلامعلی تبار فیروزجایی، ک؛ و ایزدی، ص. (۱۳۹۴). بررسی چگونگی اجرای برنامه‌های عملیاتی ارائه‌شده در سند تحول بنیادین آموزش و پرورش. *انجمن مطالعات برنامه درسی ایران: فاصله نظر و عمل*، ۲، ۷۶-۸۴.
- غیور، س. (۱۳۹۷). *مقایسه ابعاد بالندگی حرفه‌ای و رفتار نوآورانه معلمان بر اساس نظام رتبه‌بندی*. پایان‌نامه کارشناسی ارشد، دانشگاه بیرجند، دانشکده علوم تربیتی و روان‌شناسی.
- فدک، ک. (۱۳۹۶). بررسی تأثیر استراتژی فناوری اطلاعات بر ارزیابی عملکرد. *کنفرانس سالانه پارادایم‌های نوین مدیریت در حوزه هوشمندی*، تهران.
- قورچیان، ن؛ و شهرکی پور، ح. (۱۳۸۹). بررسی نظام‌های ارزیابی آموزش عالی در جهان به‌منظور ارائه مدل مناسب برای آموزش عالی کشور. *پژوهش‌های مدیریت*، ۱۵، ۱-۱۹.
- کشاوری، س؛ و مقدسی، ز. (۱۳۹۵). تبیین مؤلفه‌های نظام تربیت‌معلم با توجه به اسناد تحولی نظام تعلیم و تربیت رسمی و عمومی. *خانواده و پژوهش*، ۴۰، ۷-۲۹.
- محمدی، ر. (۱۳۹۲). ضرورت استقرار نظام ارزشیابی کیفیت در دانشگاه آزاد اسلامی و ارائه مدل مناسب آن. *پژوهش در نظام‌های آموزشی*، ۷(۲۰)، ۲۱۶-۱۶۳.
- ملکی، ن. (۱۳۹۸). *آسیب‌شناسی نظام ارزیابی عملکرد کارکنان دانشگاه خوارزمی با رویکرد کارآیی‌محور*. پایان‌نامه کارشناسی ارشد، دانشگاه آزاد اسلامی واحد تهران مرکزی، دانشکده مدیریت.

- ۲- طراحی، تدوین و اجرای تدریجی استانداردهای صلاحیت حرفه‌ای و نظام رتبه‌بندی معلمان و هماهنگی بین تصمیم‌گیرندگان در آموزش و پرورش و سیاست‌گذاران. در بعد راهبردهای زمینه‌ای پیشنهاد می‌شود: ۱- قبل از اجرای نظام رتبه‌بندی، مشکلات بودجه‌ای آموزش و پرورش به‌صورت ریشه‌ای و در یک فرآیند کارشناسی حل شود. موارد قانونی که جزء حقوق معلمان و مطالبات آنان است، توسط برنامه‌ریزان و بودجه‌نویسان طراحی و گنجانده شود. همچنین می‌توان به‌صورت هم‌زمان موارد مغفول را در کنار منابع لازم برای نظام رتبه‌بندی معلمان قرار داد تا هیچ‌یک تحت الشعاع دیگری قرار نگیرد. ۲- تلاش‌هایی برای ایجاد شکل‌های صنفی دفاع از حقوق معلمان و حریم تعلیم و تربیت، صورت گیرد. همچنین تلاش شود تا با بیان شفاف نظام رتبه‌بندی نگرش منفی و ابهامات موجود در ذهن معلمان نسبت به آن برطرف شود. ۳- اشاعه فرهنگ پاسخگویی و مسئولیت‌پذیری بین مدیران و مسئولین آموزش و پرورش و مسئولین نظام موردتوجه قرار گیرد و از وعده و وعیدهای دروغین و شعار دادن‌های بدون عمل پرهیز شود.
- از جمله محدودیت‌های این پژوهش می‌توان به عدم همکاری کارشناسان خبره بیشتر، در این حوزه، برای انجام مصاحبه اشاره کرد و همچنین به دلیل اینکه جهت جمع‌آوری اطلاعات علاوه بر مصاحبه، از ابزار پرسشنامه نیز استفاده شده است، این امر محدودیت‌های ناشی از استفاده از پرسشنامه را، برای تحقیق به همراه داشته است.

سپاسگزاری

از تمامی افرادی که ما را در انجام این پژوهش، یاری نمودند، سپاسگزاریم.

تعارض منافع

نویسندگان، هیچ‌گونه تعارض منافی ندارند.

- Sulawesi, Indonesia. *Journal of curriculum and teaching*, 3(2), 25-42.
- Abbaspour, A., Delawar, A., Khorsandi Taskoh, A., & Mehrabi, A. (2022). Identifying factors affecting the improvement of the quality of university research in the field of humanities and social sciences. *research in educational systems, articles ready for online publication*. [in persian].
- Bagheri, B., Mehr Alizadeh, Y., Hosseinpour, M., & Bahmani, L. (2021). Development of quality model in education based on social capital and internal efficiency. *educational management innovations*, 17(1), 107-88. [in persian].
- Ghayor, S. (2017). Comparing the dimensions of professional growth and innovative behavior of teachers based on the rating system. *Master's thesis*, Birjand University, Faculty of Educational Sciences and Psychology. [in persian].
- GholamAliFiroozjaei, K., & Izadi, S. (2017). Examining how to implement the operational plans presented in the document on the fundamental transformation of education. *Iranian Curriculum Studies Association: Distance and Action*, 2, 76-84. [in persian].
- Ghorchian, N. Gh., & Shahrakipour, H. (2010). Study of higher education evaluation systems in the world in order to provide a suitable model for higher education in the country. *Management Research*, 85, 1-19. [in persian].
- Hashemi, Kh., Masoudi Nadushan, A., & Golzari, Z. (2021). Presenting the partial quality model of transforming a technical and vocational school into a professional school. *Educational Innovations*, 20(1), 108-83. [in persian].
- Keshavarz, S., & Moghaddasi, Z. (2015). Explain the components of the teacher education system according to the evolutionary documents of the formal and public education system. *Family and Research*, 40, 7-29. [in persian].
- Maleki, N. (2019). Pathology of Kharazmi University staff performance evaluation system with efficiency-oriented approach. Master Thesis, Islamic Azad University, Central Tehran Branch, Faculty of Management. [in persian].
- Mohammadi, R. (2013). The necessity of establishing a quality evaluation system in Islamic Azad University and presenting its appropriate model. *Research in Educational Systems*, 7(20), 163-216. [in persian].
- Nazari, Sh., Diokan, B., & Kowsaripour, M. (2019). Explaining the performance evaluation indicators of physical education teachers in Tehran. *Education*, 141, 108-127. [in persian].
- Qadak, K. (2017). Investigating the Impact of IT Strategy on Performance Evaluation. *Annual Conference on New Management Paradigms in the Field of Intelligence*, Tehran. [in persian].
- Zare Bandadokouki, M. R., Vahdatzadeh, M.A., & Lotfi, M.M. (2017). Pathology of university ranking systems from the perspective of superior documents of the higher education order of the country. *Library and Information Science*, 20 (1), 52-87. [in persian].

- نظری، ش.، دیوکان، ب؛ و کوثری پور، م. (۱۳۹۸). تبیین شاخص‌های ارزیابی عملکرد معلمان تربیت‌بدنی شهر تهران. *تعلیم و تربیت*، ۱۴۱، ۱۲۷-۱۰۸.
- هاشمی، خ.، مسعودی ندوشن، ع؛ و گلزاری، ز. (۱۴۰۰). ارائه الگوی کیفیت‌بخشی تبدیل مدرسه فنی و حرفه‌ای به مدرسه کارافن. *نوآوری‌های آموزشی*، ۲۰(۱)، ۸۳-۱۰۸.

References

- Dandalt, E., & Brutus, S. (2020). Teacher performance appraisal regulation: A policy case analysis. *NASSP Bulletin*, 104(1), 20-33.
- Díez, F., Villa, A., López, A. L., & Iraurgi, I. (2020). Impact of quality management systems in the performance of educational centers: educational policies and management processes. *Heliyon*, 6(4), e03824.
- Furqatovna, O. N., Niyozovna, N. I., & Nutfulloyevna, A. H. (2022). Approaches Aimed At Ensuring a High Quality of Education in the Training of Economists. *Journal of Ethics and Diversity in International Communication*, 2(3), 78-83.
- Helda, H., & Syahrani, S. (2022). National Standards of Education in Contents Standards and Education Process Standards in Indonesia. *Indonesian Journal of Education (INJOE)*, 3(2), 257-269.
- Hidayah, A., & Syahrani, S. (2022). Internal Quality Assurance System Of Education In Financing Standards and Assessment Standards. *Indonesian Journal of Education (INJOE)*, 3(2), 291-300.
- Kamali, F., Yamani, N., Changiz, T., & Zoubin, F. (2018). Factors influencing the results of faculty evaluation in Isfahan University of Medical Sciences. *J Educ Health Promot*, 7, 13-20.
- Khan, P. A., Johl, S. K., Akhtar, S., Asif, M., Salameh, A. A., & Kanesan, T. (2022). Open Innovation of Institutional Investors and Higher Education System in Creating Open Approach for SDG-4 Quality Education: A Conceptual Review. *Journal of Open Innovation: Technology, Market, and Complexity*, 8(1), 49.
- Kondrasuk, J. N. (2011). So what would an ideal performance appraisal look like? *Journal of Applied Business and Economics*, 12(1), 57-71.
- Paufler, N. A., King, K. M., & Zhu, P. (2020). Promoting professional growth in new teacher evaluation systems: Practitioners' lived experiences in changing policy contexts. *Studies in Educational Evaluation*.
- Rodriguez, L. A., Swain, W. A., & Springer, M. G. (2020). Sorting through performance evaluations: The influence of performance evaluation reform on teacher attrition and mobility. *American Educational Research Journal*, 57(6), 2339-2377.
- Stone, P. J., Dunphy, D. C., & Smith, M. S. (1966). The general inquirer: A computer approach to content analysis.
- Tanang, H., & Abu, B. (2014). Teacher Professionalism and Professional Development Practices in South