

## مدل‌یابی پیشایندها و پسایندهای جهت‌گیری‌های هدف پیشرفت

### در دانشجویان: یک تحلیل میانجیگر

زهرا باغی\*

امید شکری\*\*

جلیل فتح‌آبادی\*\*\*

محمود حیدری\*\*\*\*

#### چکیده

مطالعه حاضر با هدف آزمون مدل روابط علی پیشایندها و پسایندهای جهت‌گیری‌های هدفی انجام شد. ۳۰۰ دانشجوی (۱۵۰ پسر و ۱۵۰ دختر) به پرسشنامه هدف پیشرفت (AGQ-R) (الیوت و مورایاما، ۲۰۰۸)، مقیاس ارزیابی استرس (SAM-R) (رویلی، رویسچ، جاریکا و واگن، ۲۰۰۵)، پرسشنامه خودکارآمدی تحصیلی (ASEQ) (زازاکووا، لینچ و اسپنشادی، ۲۰۰۵)، نسخه کوتاه پرسشنامه هیجان‌های پیشرفت (AEQ-R) (عبدالله پور، ۱۳۹۴) و ادراک از تأکیدات هدف پیشرفت والدین (PPGE) (فریدل، کارتینا، ترنر و میدگلی، ۲۰۰۷) پاسخ دادند. نتایج نشان داد که رابطه بین خودکارآمدی تحصیلی و ادراک از تأکیدات هدفی تسلطی والد با اهداف تسلطی فراگیران و رابطه بین خودکارآمدی تحصیلی و ادراک از تأکیدات هدفی عملکردی والد با اهداف عملکردی فراگیران مثبت و معنادار بود. همچنین، نتایج نشان داد که رابطه جهت‌گیری هدفی تسلط‌محور با ارزیابی شناختی انطباقی مثبت و معنادار و با ارزیابی شناختی غیرانطباقی منفی و معنادار و رابطه بین هدف عملکردی با ارزیابی شناختی غیرانطباقی مثبت و معنادار و با ارزیابی شناختی انطباقی منفی و معنادار بود. علاوه بر این، نتایج نشان داد که رابطه بین ارزیابی شناختی انطباقی با هیجان‌های پیشرفت مثبت، مثبت و معنادار و با هیجان‌های پیشرفت منفی، منفی و معنادار و رابطه بین ارزیابی شناختی غیرانطباقی با هیجان‌های پیشرفت منفی، مثبت و معنادار و با هیجان‌های پیشرفت مثبت، منفی و معنادار بود. در نهایت، از یک‌سوی، نتایج پژوهش حاضر از نقش تعیین‌کننده باورهای خودکارآمدی تحصیلی و ادراک از تأکیدات هدفی والدین در پیش‌بینی جهت‌گیری‌های هدفی فراگیران و از دیگر سوی، از نقش تبیینی جهت‌گیری‌های هدفی فراگیران در پیش‌بینی ارزیابی‌های شناختی و هیجان‌های پیشرفت آن‌ها حمایت می‌کند.

**واژه‌های کلیدی:** جهت‌گیری هدفی، ادراک از تأکیدات هدفی والدین، خودکارآمدی تحصیلی، ارزیابی‌های شناختی، هیجان‌های پیشرفت

---

این مقاله برگرفته از پایان‌نامه کارشناسی ارشد رشته روان‌شناسی تربیتی دانشگاه شهید بهشتی است.

\* کارشناس ارشد روان‌شناسی تربیتی، دانشگاه شهید بهشتی

\*\* استادیار روان‌شناسی تربیتی، دانشگاه شهید بهشتی (نویسنده مسئول) پست الکترونیک: oshokri@yahoo.com

\*\*\* دانشیار روان‌شناسی تربیتی، دانشگاه شهید بهشتی

\*\*\*\* دانشیار روان‌شناسی تربیتی، دانشگاه شهید بهشتی

## مقدمه

مفروضه اساسی در نظریه هدف این است که رفتارهای فراگیران تابع اهدافی است که فراگیران برای دستیابی به آن‌ها تلاش می‌کنند. بر این اساس، پژوهش‌ها جهت‌گیری‌های مبتنی بر اهداف یادگیری و عملکردی را از یکدیگر متمایز ساخته‌اند. طبق دیدگاه الیوت و مک‌گریگور (۲۰۰۱)، اهداف پیشرفت به‌مثابه اهدافی شناختی — پویا مفهوم‌سازی می‌شوند که بر کفایت یا شایستگی تأکید می‌کنند. در این نظریه، جهت‌گیری‌های هدف بر اساس دو بُعد از یکدیگر متمایز می‌شوند. یکی این‌که شایستگی چگونه تعریف می‌شود و دیگری این‌که شایستگی چگونه ارزش‌گذاری می‌شود. بر این اساس، فرد برای تعریف شایستگی، یا بر اساس معیارهای مطلق عمل می‌کند و یا معیارهای هنجاری؛ بنابراین، وقتی شایستگی بر اساس معیارهای مطلق تعریف می‌شود فرد به دنبال فهم تکلیف یا مهارت‌یابی در کار یا در پی کسب دانش برای رشد مهارت‌های شخصی خویش است. در مقابل وقتی افراد شایستگی را بر اساس استانداردهای هنجاری تعریف می‌کنند، احساس شایستگی در آن‌ها منوط می‌شود به این‌که از دیگران عملکرد بهتری داشته باشند؛ بنابراین، شایستگی در بُعد تعریف به دو مؤلفه‌ی شایستگی تسلط‌مدار و عملکردی تقسیم می‌شود. دومین بعد شایستگی در این نظریه، ارزش است. این بعد جهت هدف را بررسی می‌کند که می‌تواند به سمت گرایش به پیشرفت یا اجتناب از شکست باشد. در حالت اول رفتار فردگرایشی و هدف، کسب موفقیت است، اما در حالت دوم فرد حالتی اجتنابی دارد و هدف، اجتناب از شکست احتمالی است. ترکیب ابعاد تسلط/عملکرد و گرایش/اجتناب، به چهار نوع هدف پیشرفت متمایز شامل هدف پیشرفت تسلط‌مدارگرایشی<sup>۱</sup> - که بر دستیابی به شایستگی مبتنی بر انجام تکالیف و تحقق بخشیدن استانداردهای فردی مبتنی است — هدف پیشرفت تسلط‌مدار اجتنابی<sup>۲</sup> - که بر اجتناب از عدم شایستگی مبتنی بر ناتوانی در انجام تکلیف یا دستیابی

- 
1. mastery-approach
  2. mastery-avoidance

به استانداردهای فردی مبتنی است — هدف پیشرفت عملکردی گرایش‌ی<sup>۱</sup> - که بر دستیابی به شایستگی هنجاری مبتنی است — و هدف پیشرفت عملکردی اجتنابی<sup>۲</sup> - که بر اجتناب از عدم دستیابی به شایستگی هنجاری مبتنی است — منجر می‌شود (الیوت و دیوک، ۲۰۰۵؛ الیوت، ۲۰۰۶؛ الیوت و فریر، ۲۰۰۸؛ جانسون و کاستلر، ۲۰۱۳؛ دینگر، دیکس، اسپینات و استینمایر، ۲۰۱۳).

مرور نتایج مطالعات مختلف نشان می‌دهد که تاکنون در مطالعات متعددی توان تبیینی نظریه هدف به‌منظور پیش‌بینی گروه وسیعی از رفتارهای پیشرفت‌مدارانه فراگیران در موقعیت‌های تحصیلی آزمون شده است. در این بین، تعدادی از محققان نقش تفسیری جهت‌گیری‌های هدف پیشرفت را در پیش‌بینی هیجان‌های پیشرفت فراگیران به‌طور تجربی آزمون کرده‌اند (پونته دیاز، ۲۰۱۳؛ پکران و همکاران، ۲۰۱۴؛ و سیو و همکاران، ۲۰۱۴؛ روسک، تامیر و روتهم، ۲۰۱۱؛ لو و همکاران، ۲۰۱۴؛ مادجار و همکاران، ۲۰۱۳؛ رام نازین و رامانیلا، ۲۰۱۶؛ گانوتیک و یونگ، ۲۰۱۶؛ گوئتز، استیکا، پکران، موریاما و الیوت، ۲۰۱۶؛ پکران، ۲۰۰۶، ۲۰۰۹؛ پکران و همکاران، ۲۰۱۰؛ دانیلز و همکاران، ۲۰۰۹؛ هوانگ، ۲۰۱۱؛ زارع و رستگار، ۱۳۹۳؛ لو و همکاران، ۲۰۱۴؛ پوتوین و همکاران، ۲۰۱۳؛ پکران و همکاران، ۲۰۱۴؛ جانگ و لئو، ۲۰۱۲).

نظریه کنترل - ارزش هیجان‌ات پیشرفت<sup>۳</sup> (پکران، گوئتز، تیتز و پری، ۲۰۰۲ الف و ب) به‌مثابه یکی از مطمئن‌ترین و پراستنادترین دیدگاه‌های نظری درباره هیجان‌ات در موقعیت‌های آموزشی بر بنیادهای نظری مرتبط بر الگوی اثرگذاری هیجان‌ات بر موقعیت‌های آموزشی متمرکز است. نظریه کنترل - ارزش یک دیدگاه شناختی اجتماعی درباره هیجان‌ات پیشرفت فراگیران و معلمان فراهم می‌آورد. این نظریه مفروضه‌های رویکردهای نظری اسناد و ارزش - انتظار را انسجام می‌بخشد. در این نظریه فرض می‌شود که ارزیابی‌های کنترل و ارزش مرتبط با یادگیری، آموزش و پیشرفت در پیش‌بینی

- 
1. performance-approach
  2. performance-avoidance
  3. control-value theory of achievement emotions

الگوی تجارب هیجانی فراگیران و معلمان دارای اهمیت بالایی است. علاوه بر این، در این نظریه تأکید می‌شود که ویژگی‌های خاص محیط‌های اجتماعی و کلاس درس از طریق اثرگذاری بر هیجان‌ات پیشرفت در پیش‌بینی تجارب پیشرفت فراگیران و الگوی تحول حرفه‌ای معلمان مؤثر واقع می‌شوند (پکران و همکاران، ۲۰۰۲ الف، ب).

طبق دیدگاه پکران و همکاران (۲۰۰۲ الف و ب) در نظام چرخه‌ای الگوی فرایندی پیشایندها و پسایندهای هیجان‌های پیشرفت، به‌طور گریزناپذیری بخشی از پراکندگی اندازه‌های منتسب به تجارب هیجانی مثبت و منفی در موقعیت‌های پیشرفت از طریق عوامل شناختی مانند ارزیابی‌های شناختی و راهبردهای مقابله شناختی قابل تبیین است (گوئتز و همکاران، ۲۰۰۷). طبق دیدگاه لازاروس، فرض نظریه ارزیابی آن است که افراد به‌طور باثباتی رابطه خود با محیط را بر اساس معانی ضمنی آن رابطه برای بهزیستی خویش، ارزیابی می‌کنند (لازاروس، ۱۹۹۹). افراد این ارزیابی‌ها را از طریق فرایندهای ارزیابی شناختی انجام می‌دهند. طبق دیدگاه لازاروس، ارزیابی شناختی به آن دسته از فرایندهای ارزیابی شناختی اشاره می‌کند که بین مواجهه با رخدادها و واکنش نسبت به آن رخدادها مداخله می‌کنند. فرد از طریق این فرایندهای شناختی اهمیت آنچه را اتفاق افتاده است برای بهزیستی خویش ارزیابی می‌کند. به‌بیان‌دیگر، ارزیابی، در تعیین اهمیت فردی مواجهه با رخدادها برای بهزیستی اثرگذار است (لازاروس، ۱۹۹۹).

با توجه به نقش تفسیری غیرقابل‌انکار اهداف پیشرفت در پیش‌بینی نیمرخ شناختی، انگیزشی و هیجانی فراگیران همسو با نتایج مطالعات بردار و همکاران (۲۰۰۶)، جیانگ و همکاران (۲۰۱۴)، لیم و همکاران (۲۰۰۸)، قهرمان و سانگور (۲۰۱۳)، فرایدل و همکاران (۲۰۰۷، ۲۰۱۰) و گونیدا و همکاران (۲۰۱۴) تحلیل روشمند عوامل اثرگذار بر تمایز در جهت‌گیری‌های هدف پیشرفت فراگیران از اهمیت زیادی برخوردار است. همسو با شواهد تجربی موجود در قلمرو مطالعاتی جهت‌گیری‌های هدف پیشرفت، یکی از منابع اطلاعاتی شکل‌دهنده به اهداف پیشرفت فراگیران، تأکیدات هدفی والدین آن‌ها است (فرایدل و همکاران، ۲۰۰۷، ۲۰۱۰؛ گونیدا و همکاران، ۲۰۱۴). تأکیدات هدفی

والدین از یک سوی بیانگر آن است که والدین بر چه نوع هدف پیشرفتی برای فرزندان خود تأکید می‌کنند و از دیگر سوی، بر چگونگی درک فرزندان از تأکیدات هدفی والدین دلالت دارد. برخی از والدین دارای تأکیدات هدفی تسلطی و برخی دارای تأکیدات هدفی عملکردی هستند (پتتریچ و شانک، ۲۰۰۲). گونیدا، کیوسوگلو و ولالا (۲۰۰۷) دریافتند که وقتی والدین بر کسب مهارت‌های جدید و یادگیری عمیق فرزندان تأکید می‌کنند بستر لازم برای شکل‌گیری اهداف تسلطی و خودکارآمدی بالا در فرزندان آن‌ها فراهم می‌شود. در مقابل، وقتی که والدین بر نمرات درسی و مقایسه فرزند خود با دیگران اهمیت می‌دهند زمینه مناسبی برای ظهور جهت‌گیری‌های هدف عملکردی در فرزندان آن‌ها پدیدار می‌شود.

عنصر مفهومی دیگری که در انتخاب اهداف پیشرفت توسط فراگیران می‌تواند نقش مؤثری ایفا کند، باورهای خودکارآمدی است؛ بنابراین، طبق دیدگاه بندورا (۱۹۷۷) نقل از اکسلز و ویگفیلد، (۲۰۰۲) انتظارات خودکارآمدی، تعیین‌کننده‌های اصلی هدف‌گزینی، انتخاب فعالیت‌ها، آمادگی برای فزونی بخشیدن به عنصر تلاش و پشتکار هستند. بر این اساس، احساس خودکارآمدی بر انتخاب تکالیف و میزان تلاش برای انجام آن تکالیف اثر می‌گذارد (دورنی، ۲۰۰۱). شواهد تجربی نشان داده‌اند که فراگیران برخوردار از باورهای خودکارآمدی تحصیلی در مقایسه با فراگیران فاقد باورهای خودکارآمدی تحصیلی بیشتر از طریق ویژگی‌هایی مانند خودانگیخته، خودگردان، راهبردی و علاقه‌مند به استفاده از فراشناخت توصیف می‌شوند. همچنین، نتایج برخی مطالعات نشان داده‌اند درحالی‌که فراگیران ناکارآمد از مواجهه با تکالیف چالش‌انگیز یا دشوار اجتناب می‌کنند، فراگیران کارآمد علاقه‌مند به انجام تکالیف چالش‌انگیز یا دشوار هستند (بندورا، ۱۹۹۷؛ پکران، ۲۰۰۶).

در مجموع، از یک سوی فقر اطلاعاتی غیرقابل‌انکار درباره‌ی آزمون ظرفیت تفسیری تئوری هدف پیشرفت به‌مثابه یکی از مطمئن‌ترین نظریه‌های معاصر در قلمرو مطالعاتی انگیزش پیشرفت تحصیلی به‌ویژه در بین جامعه‌ی ایرانی و از دیگر سوی اهمیت

بیش‌ازپیش تأکید بر توان تبیینی منابع اطلاعاتی مختلف در پیش‌بینی جهت‌گیری‌های هدف پیشرفت و همچنین تحلیل روشمند پسایندهای چندگانه‌ی شناختی، انگیزی و هیجانی متعاقب انتخاب گزینه‌های هدفی مختلف در تصریح ضرورت انتخاب قلمروهای مفهومی پیش‌بینی و پس‌بینی در مدل پیشنهادی مطالعه‌ی حاضر از اهمیت بسیاری برخوردار است. بر اساس آنچه گفته شد، مطالعه حاضر درصدد است به کمک یک مدل مفهومی، پیش‌بینی‌ها و پس‌بینی‌های جهت‌گیری‌های هدف پیشرفت را در دانشجویان آزمون کند.

### روش

پژوهش حاضر از نوع پژوهش‌های همبستگی است. جامعه آماری پژوهش حاضر شامل تمامی دانشجویان مقطع کارشناسی دانشگاه شهید چمران اهواز در نیمسال اول سال تحصیلی ۹۴-۹۳ بودند. نمونه آماری در این پژوهش شامل ۳۰۰ دانشجوی مقطع کارشناسی از گروه‌های آموزشی مختلف بودند. در الگوی مفروض پژوهش حاضر، طبق دیدگاه کلاین، ۶۰ پارامتر اندازه‌گیری می‌شود. بنابراین، برای دستیابی به نتایجی قابل قبول نمونه‌ای برابر با ۳۰۰ شرکت‌کننده انتخاب شدند. به بیان دیگر، در این پژوهش بر اساس پیشنهاد کلاین، از قاعده ۵ به ۱ استفاده شد. در این پژوهش، محقق برای انتخاب شرکت‌کنندگان از بین روش‌های چندگانه نمونه‌گیری تصادفی از روش نمونه‌گیری چندمرحله‌ای<sup>۱</sup> استفاده کرد. در این پژوهش، دانشجویان در سه مرحله با استفاده از واحدهای نمونه‌گیری مختلف (شامل دانشکده، گروه آموزشی و کلاس درس) انتخاب شدند. بر این اساس، ابتدا از بین دانشکده‌های مختلف، سه دانشکده‌ی علوم انسانی، علوم پایه و علوم فنی و مهندسی و از بین هرکدام از دانشکده‌ها دو گروه آموزشی انتخاب شدند. در مرحله‌ی بعد از بین گروه‌های آموزشی، دانشجویان سال اول به‌طور کاملاً تصادفی انتخاب شدند. در مطالعه حاضر، پس از انتخاب مشارکت‌کنندگان ابزارهای تحقیق به‌طور گروهی در کلاس‌های درس به دانشجویان داده شد. با توجه به تعداد کل

---

1. multistage sampling

سؤالات، مدت‌زمان پاسخ‌دهی به سؤالات بین ۳۰ تا ۴۰ دقیقه پیش‌بینی شد. پس از جمع‌آوری اطلاعات، داده‌ها به کمک نرم‌افزارهای آماری SPSS و Amos تحلیل شدند. در نهایت، برای تحلیل داده‌ها از روش آماری مدل‌یابی معادلات ساختاری استفاده شد. ابزارهای گردآوری داده‌ها از قرار زیر است:

۱) نسخه تجدیدنظر شده پرسشنامه هدف پیشرفت (AGQ-R)، (الیوت و مورایاما، ۲۰۰۸). الیوت و مک‌گرگور (۲۰۰۱) نسخه اصلی پرسشنامه هدف پیشرفت را با هدف سنجش اهداف ارجح فراگیران در موقعیت‌های پیشرفت توسعه دادند. با توجه به برخی محدودیت‌های غیرقابل‌انکار نسخه اصلی، الیوت و مورایاما نسخه تجدیدنظر شده پرسشنامه هدف پیشرفت را توسعه دادند. نسخه تجدیدنظر شده از ۱۲ گویه و چهار بُعد شامل هدف تسلط‌مدار گرایشی (با گویه‌های ۱، ۳ و ۷)، هدف تسلط‌مدار اجتنابی (با گویه‌های ۵، ۹ و ۱۱)، هدف عملکردی گرایشی (با گویه‌های ۲، ۴ و ۸) و در نهایت هدف عملکردی اجتنابی (با گویه‌های ۶، ۱۰ و ۱۲) تشکیل شده است (الیوت و مورایاما، ۲۰۰۸). در این پرسشنامه مشارکت‌کنندگان به هر گویه روی یک طیف هفت‌درجه‌ای از کاملاً موافقم (۱) تا کاملاً مخالفم (۷) پاسخ می‌دهند. در مطالعه شکری، تمیزی، عبدالله-پور و تقوایی‌نیا (۱۳۹۴) نتایج تحلیل مؤلفه‌های اصلی با استفاده از چرخش واریماکس نشان داد که AGQ-R از چهار عامل هدف تسلط‌مدار اجتنابی، هدف تسلط‌مدار گرایشی، هدف عملکردی اجتناب‌مدار و هدف عملکردی گرایش‌مدار تشکیل شده است. شاخص‌های برازش تحلیل عامل تأییدی بر پایه نرم‌افزار AMOS، وجود این عوامل چهارگانه را تأیید کرد. مقادیر ضرایب همسانی درونی AGQ-R برای هدف تسلط‌مدار اجتنابی، تسلط‌مدار گرایشی، هدف عملکردی اجتناب‌مدار و هدف عملکردی گرایش‌مدار به ترتیب برابر با ۰/۸۸، ۰/۸۵، ۰/۷۷ و ۰/۷۷ به دست آمد. در این مطالعه، ضرایب همسانی درونی برای هر یک ابعاد هدف تسلط/گرایش، هدف تسلط/اجتناب، هدف عملکرد/گرایش و در نهایت، هدف عملکرد/اجتناب به ترتیب برابر با ۰/۷۴، ۰/۸۰، ۰/۷۴ و ۰/۸۷ به دست آمد.

۲) نسخه تجدیدنظر شده مقیاس ارزیابی استرس (SAM-R)، (رویلی، رویسچ، جاریکا و واگن، ۲۰۰۵). پی‌کاک و ونگ (۱۹۹۰) بر اساس الگوی تبدلی استرس (لازاروس و فولکمن، ۱۹۸۴) و به‌منظور اندازه‌گیری فرایندهای ارزیابی شناختی در رویارویی با تجارب استرس‌زا مقیاس ارزیابی استرس را توسعه دادند. در نسخه اصلی این مقیاس، ارزیابی شناختی به‌صورت چندوجهی اندازه‌گیری می‌شود. در این مقیاس، مشارکت‌کنندگان به ۲۴ گویه بر روی یک طیف پنج‌درجه‌ای از هرگز (۰) تا بیشتر وقت‌ها (۴) پاسخ می‌دهند. علاوه بر این، در نسخه اصلی این ابزار، وجه ارزیابی اولیه شامل سه مقیاس تهدید، چالش و مرکزیت و وجه ارزیابی ثانویه مشتمل بر سه مقیاس قابل‌کنترل از طریق فرد، قابل‌کنترل از طریق دیگران و غیرقابل‌کنترل به‌وسیله هیچ‌کس است؛ بنابراین، ساختار عاملی نسخه اصلی مقیاس ارزیابی استرس از طریق شش عامل مشخص می‌شود. در مطالعه رویلی و رویسچ (۲۰۰۵) که با هدف سنجش و توسعه ابزارهای گرایشی<sup>۱</sup> و چندبعدي ارزیابی شناختی استرس انجام شد، نتایج تحلیل عاملی مقیاس ارزیابی استرس چهار عامل چالش، تهدید، مرکزیت و منابع را نشان داد. علاوه بر این، در مطالعه رویلی و همکاران (۲۰۰۵)، نتایج آزمون ساختار عاملی نسخه تجدیدنظر شده مقیاس ارزیابی استرس، سه عامل چالش، تهدید و مرکزیت را تکرار کرد. در مطالعه رویلی و همکاران (۲۰۰۵) ضرایب همسانی درونی برای مقیاس‌های چالش، تهدید و منابع به ترتیب برابر با ۰/۷۹، ۰/۸۱ و ۰/۷۹ به دست آمد. در مطالعه شکری، تمیزی، عبدالله‌پور و خدایمی (۱۳۹۵) نتایج تحلیل مؤلفه‌های اصلی با استفاده از چرخش واریماکس نشان داد که SAM-R از سه عامل تهدید، چالش و منابع تشکیل شده است. شاخص‌های برازش تحلیل عامل تأییدی بر پایه نرم‌افزار AMOS، وجود این عوامل سه‌گانه را تأیید کرد. نتایج مربوط به همبستگی بین ابعاد SAM-R با هیجان‌های پیشرفت مثبت و منفی و خودکارآمدی تحصیلی به‌طور تجربی از روایی سازه SAM-R حمایت کرد. مقادیر ضرایب همسانی درونی SAM-R برای عوامل تهدید، چالش و منابع به ترتیب برابر با



۰/۸۵، ۰/۸۲ و ۰/۷۹ به دست آمد. در مطالعه حاضر، ضرایب همسانی درونی برای مقیاس‌های تهدید، چالش و منابع به ترتیب برابر با ۰/۸۹، ۰/۸۶ و ۰/۸۱ به دست آمد.

۳) پرسشنامه خودکارآمدی تحصیلی (ASEQ)، (زاژاکووا، لینچ و اسپنشادی، ۲۰۰۵). زاژاکووا و همکاران (۲۰۰۵) نسخه جدید پرسشنامه خودکارآمدی تحصیلی را با الگوگیری از سیاهه خودکارآمدی کالج (سولبرگ، ابرین، ویلاریل، کنل و دیویس، ۱۹۹۳ نقل از زاژاکووا و همکاران، ۲۰۰۵) توسعه دادند. در این مقیاس مفهوم باورهای خودکارآمدی تحصیلی از طریق ۲۷ تکلیف مربوط به دانشگاه اندازه‌گیری می‌شود. در این ابزار از شرکت‌کنندگان خواسته می‌شود تا میزان اطمینان خود را در انجام موفقیت‌آمیز هر یک از ۲۷ تکلیف دانشگاهی بر اساس یک مقیاس ۱۰ درجه‌ای لیکرت از «کاملاً نامطمئن» (۱) تا «کاملاً مطمئن» (۱۰) مشخص نمایند. در پژوهش زاژاکووا و همکاران (۲۰۰۵) نتایج تحلیل عامل تأییدی<sup>۱</sup>، چهار عامل اطمینان به توانایی خود در انجام تکلیف در کلاس درس<sup>۲</sup>، اطمینان به توانایی خود در انجام تکلیف بیرون کلاس<sup>۳</sup>، اطمینان به توانایی خود در تعامل در دانشگاه<sup>۴</sup> و اطمینان به توانایی خود در مدیریت کار، خانواده و دانشگاه<sup>۵</sup> را نشان داد. در مطالعه شکری، طولابی، غنایی، تقوایی‌نیا، کاکابرایی و فولادوند (۱۳۹۰) نتایج تحلیل مؤلفه‌های اصلی با استفاده از چرخش اوبلیمین<sup>۶</sup> نشان داد که ASEBQ از چهار عامل اطمینان به توانایی خود در انجام موفقیت‌آمیز تکلیف در کلاس، اطمینان به توانایی خود در انجام موفقیت‌آمیز تکلیف در بیرون از کلاس، اطمینان به توانایی خود در تعامل با دیگران در دانشگاه و اطمینان به توانایی خود در مدیریت موفقیت‌آمیز کار، خانواده و دانشگاه تشکیل شده است. شاخص‌های برازش تحلیل عامل تأییدی بر پایه نرم‌افزار LISREL، وجود عوامل چهارگانه را تأیید کرد. همچنین، نتایج

- 
1. confirmatory factor analysis
  2. difficulty with academic performance in class
  3. difficulty with academic performance outside of class
  4. difficulty with interaction at university
  5. difficulty with managing work, family and university
  6. oblique rotation

تحلیل عامل تأییدی نشان داد که در این نمونه، الگوی چندبعدی ASEBQ، یک الگوی اندازه‌گیری قابل قبول است. علاوه بر این، در این مطالعه، همبستگی منفی و معنادار بین نمره کلی باورهای خودکارآمدی تحصیلی و نمره کلی استرس تحصیلی، روایی همگرایی ASEBQ را تأیید کرد. در مطالعه حاضر، مقادیر ضرایب همسانی درونی در زیرمقیاس اطمینان به توانایی خود در انجام موفقیت‌آمیز تکالیف در کلاس، اطمینان به توانایی خود برای مدیریت کار، خانواده و دانشگاه، اطمینان به توانایی خود برای مشارکت در فعالیت‌های کلاسی، اطمینان به توانایی خود برای درک مطالبات زندگی تحصیلی و اطمینان به توانایی خود در تعامل با دیگران در دانشگاه به ترتیب برابر با ۰/۹۲، ۰/۸۶، ۰/۸۵، ۰/۶۵ و ۰/۶۳ به دست آمد.

۴) نسخه کوتاه پرسشنامه هیجان‌های پیشرفت (AEQ-R). پکران، گوئنز و پری (۲۰۰۵) پرسشنامه هیجان‌های پیشرفت را به مثابه یک ابزار خود-گزارشی چندبعدی با هدف اندازه‌گیری هیجان‌های پیشرفت توسعه دادند. این پرسشنامه هیجان‌های پیشرفت مختلف را در سه موقعیت پیشرفت تحصیلی شامل کلاس درس، مطالعه و امتحان می‌سنجد. بنابراین، پرسشنامه هیجان‌های پیشرفت در هر یک از سه موقعیت کلاس درس، مطالعه و امتحان، هشت نوع هیجان متفاوت را اندازه‌گیری می‌کند. پرسشنامه هیجان‌های پیشرفت شامل سه مقیاس هیجان‌های مربوط به کلاس<sup>۱</sup>، هیجان‌های مربوط به یادگیری<sup>۲</sup> و هیجان‌های مربوط به امتحان<sup>۳</sup> است. در پرسشنامه هیجان‌های پیشرفت مشارکت‌کنندگان به هر گویه روی یک طیف پنج‌درجه‌ای از ۱= کاملاً مخالف تا ۵= کاملاً موافق پاسخ می‌دهند. مقیاس هیجان‌های مربوط به کلاس شامل ۸۰ گویه و هشت زیرمقیاس لذت<sup>۴</sup>

- 
1. class-related emotions
  2. learning-related emotions
  3. test-related emotions
  4. enjoyment

(۱۰) گویه، امیدواری<sup>۱</sup> (۸ گویه)، فخر<sup>۲</sup> (۹ گویه)، خشم<sup>۳</sup> (۹ گویه)، اضطراب<sup>۴</sup> (۱۲ گویه)، شرم<sup>۵</sup> (۱۱ گویه)، ناامیدی<sup>۶</sup> (۱۰ گویه) و خستگی<sup>۷</sup> (۱۱ گویه) است. مقیاس‌های هیجان‌های مربوط به یادگیری و هیجان‌های مربوط به امتحان هرکدام به ترتیب با ۷۵ و ۷۷ گویه، مجموعه مشابه‌ای از هشت نوع هیجان قبل را اندازه‌گیری می‌کنند. در مطالعه پکران، گویتز، پری، کرامر و هاجستاد (۲۰۰۴) ضرایب همسانی درونی زیرمقیاس‌های لذت، امیدواری، فخر، آسودگی، خشم، اضطراب، شرم، ناامیدی و خستگی در مقیاس هیجان‌های مربوط به کلاس به ترتیب برابر با ۰/۸۵، ۰/۷۹، ۰/۸۲، ۰/۸۶، ۰/۸۶، ۰/۸۹، ۰/۸۹، ۰/۹۰ و ۰/۹۳، ضرایب همسانی درونی زیرمقیاس‌های لذت، امیدواری، فخر، خشم، اضطراب، شرم، ناامیدی و خستگی در مقیاس هیجان‌های مربوط به یادگیری به ترتیب برابر با ۰/۷۸، ۰/۷۷، ۰/۷۵، ۰/۸۶، ۰/۸۴، ۰/۸۶، ۰/۹۰، ۰/۹۲ و ۰/۹۲ و در نهایت ضرایب همسانی درونی زیرمقیاس‌های لذت، امیدواری، فخر، خشم، اضطراب، شرم، ناامیدی و خستگی در مقیاس هیجان‌های مربوط به امتحان به ترتیب برابر با ۰/۷۸، ۰/۸۰، ۰/۸۶، ۰/۸۶، ۰/۸۶، ۰/۹۲ و ۰/۸۷، ۰/۹۲ به دست آمد. در مطالعه عبدالله‌پور، درتاج و احدی (۱۳۹۳) - که با هدف تحلیل مشخصه‌های روان‌سنجی نسخه جامع پرسشنامه هیجان‌های پیشرفت در بین گروهی از دانشجویان دختر و پسر ایرانی انجام شد - نتایج تحلیل عاملی تأییدی همسو با مطالعه پکران، گویتز، فرنزل، بارچفیلد و پری (۲۰۱۱) با تأکید بر ساختار عاملی مرتبه بالاتر نسخه فارسی پرسشنامه هیجان‌های پیشرفت شامل ۲۴ مقیاس برای اندازه‌گیری لذت، امید، غرور، تسکین، خشم، اضطراب، شرم، ناامیدی و خستگی در موقعیت‌های تحصیلی مختلف کلاس درس، یادگیری و امتحان به‌طور تجربی از روایی درونی AEQ حمایت کرد. علاوه بر این، ضرایب همسانی درونی مقیاس‌های چندگانه در موقعیت‌های تحصیلی

- 
1. hope
  2. pride
  3. anger
  4. anxiety
  5. shame
  6. hopelessness
  7. boredom

مختلف بین ۰/۷۴ تا ۰/۸۷ به دست آمد. در مطالعه حاضر، با هدف توسعه نسخه تجدیدنظر شده پرسشنامه هیجان‌های پیشرفت، برای هر یک از ابعاد هشت‌گانه تجارب هیجانی در سه قلمرو یادگیری، مطالعه و امتحان، ۳ گویه که دارای بالاترین میزان همبستگی با عامل مکنون زیربنایی آن‌ها بودند، انتخاب شدند؛ بنابراین، از تجمیع سه بسته ۲۴ گوی‌های برای هر یک از سه قلمرو مطالعه، یادگیری و امتحان، نسخه کوتاه ۷۲ ماده‌ای پرسشنامه هیجان‌های پیشرفت، توسعه یافت. در این مطالعه، ضرایب همسانی درونی زیرمقیاس‌های لذت، امیدواری، فخر (غرور)، خشم، اضطراب، شرم، ناامیدی و خستگی در مقیاس هیجان‌های مربوط به کلاس به ترتیب برابر با ۰/۶۱، ۰/۶۲، ۰/۵۰، ۰/۵۹، ۰/۶۸، ۰/۵۰، ۰/۶۹ و ۰/۷۱، ضرایب همسانی درونی زیرمقیاس‌های لذت، امیدواری، فخر، خشم، اضطراب، شرم، ناامیدی و خستگی در مقیاس هیجان‌های مربوط به یادگیری به ترتیب برابر با ۰/۵۰، ۰/۶۸، ۰/۶۷، ۰/۶۷، ۰/۶۷، ۰/۵۰، ۰/۵۹ و ۰/۷۳ و در نهایت ضرایب همسانی درونی زیرمقیاس‌های لذت، امیدواری، آسودگی، خشم، اضطراب، شرم، ناامیدی و خستگی در مقیاس هیجان‌های مربوط به امتحان به ترتیب برابر با ۰/۵۶، ۰/۶۵، ۰/۵۶، ۰/۵۱، ۰/۵۰، ۰/۸۰ و ۰/۶۹ و ۰/۸۰ به دست آمد.

۵) ابزار ادراک از تأکیدات هدف پیشرفت والدین<sup>۱</sup> (PPGE). فریدل، کارتینا، ترنر و میدگلی (۲۰۰۷) با استفاده از ابزار ادراکات فراگیران از جهت گیرهای هدف پیشرفت والدین و معلمان (هرودا و میدگلی، ۱۹۹۷)، نسخه جدیدی از ابزار ادراک فراگیران از تأکیدات هدفی والد را با هدف سنجش ادراک فراگیران از جهت گیرهای هدف پیشرفت والدین خود توسعه دادند. در این ابزار، از مجموع ۱۱ ماده، شش ماده، عامل تأکید هدفی تسلط‌محورِ والد و پنج ماده دیگر، عامل تأکید هدف عملکردیِ والد را اندازه‌گیری می‌کند. در این ابزار، مشارکت‌کنندگان به هر ماده روی یک طیف پنج‌درجه‌ای از ۱ تا ۵ پاسخ می‌دهند. در مطالعه فریدل و همکاران (۲۰۰۷) نتایج مربوط به روایی عاملی ابزار ادراک از تأکیدات هدفی والدین با تکرار دو بُعد هدفی تسلطی و عملکردی در والدین از روایی

---

## 1. Perceived Parent Goal Emphases

سازه ابزار به‌طور تجربی حمایت کرد. در مطالعه فریدل و همکاران (۲۰۰۷) ضرایب همسانی درونی مقیاس‌های تأکیدات هدف پیشرفت تسلط‌محور و عملکردی به ترتیب برابر با ۰/۶۵ و ۰/۷۰ به دست آمد. در مطالعه حاضر، ضرایب همسانی درونی مقیاس‌های تأکیدات هدف پیشرفت تسلط‌محور و عملکردی به ترتیب برابر با ۰/۸۶ و ۰/۸۴ به دست آمد.

### یافته‌ها

جدول ۱ اندازه‌های توصیفی میانگین و انحراف استاندارد متغیرهای پژوهش را در گروه نمونه دانشجویان نشان می‌دهد. علاوه بر این، در جدول یک آماره‌های کجی و کشیدگی متغیرهای پژوهش نیز گزارش شدند. واحد مقداری به‌دست‌آمده برای آماره‌های کجی و کشیدگی متغیرهای تحقیق نشان می‌دهد که مفروضه بهنجاری تک‌متغیری توزیع نمرات برای هر یک از متغیرها برقرار است.

جدول ۱. شاخص‌های توصیفی میانگین و انحراف استاندارد متغیرهای اصلی تحقیق (n=۳۰۰)

عامل کلی	زیرمقیاس‌ها	میانگین	انحراف استاندارد	کجی	کشیدگی
	اطمینان به توانایی خود برای انجام تکالیف درسی	۶۶/۳۸	۲۰/۴۲	-۰/۳۴	-۰/۱۰
	اطمینان به توانایی خود برای مدیریت کار، خانواده و دانشگاه	۴۰/۹۹	۱۳/۳۹	-۰/۲۷	-۰/۳۰
خودکارآمدی تحصیلی	اطمینان به توانایی خود برای مشارکت در فعالیت‌های کلاسی	۱۶/۲۷	۷/۸۷	-۰/۱۸	-۰/۸۳
	اطمینان به توانایی خود برای درک مطالبات زندگی تحصیلی	۲۰/۰۶	۶/۳۹	-۰/۴۸	-۰/۵۰
	اطمینان به توانایی خود برای تعامل با دیگران	۱۷/۸۴	۶/۱۳	-۰/۴۴	۰/۰۲
تأکیدات	تأکید هدفی تسلط‌محور والد	۲۱/۱۴	۵/۳۶	-۰/۶۴	۰/۰۲
هدفی والدین	تأکید هدفی عملکردی والد	۱۸/۷۳	۴/۷۲	-۰/۷۷	۰/۰۸

۰/۰۰۶	-۰/۶۵	۲/۵۶	۱۲/۰۷	هدف تسلط‌مدار گرایشی	اهداف
۰/۳۴	-۰/۹۳	۲/۴۵	۱۱/۶۳	هدف تسلط‌مدار اجتنابی	پیشرفت
۰/۲۸	-۰/۷۵	۲/۷۳	۱۱/۹۸	هدف عملکردی گرایش‌مدار	فراگیران
۰/۳۵	-۰/۸۹	۲/۳۷	۱۱/۹۹	هدف عملکردی اجتناب‌مدار	
-۰/۲۱	۰/۳۴	۶/۶۸	۲۱/۵۶	تهدید	ارزیابی‌های
-۰/۰۴	-۰/۶۷	۳/۰۴	۱۵/۷۳	چالش	شناختی
۰/۲۷	۰/۸۶	۳/۷۱	۵/۳۶	منابع	
-۰/۱۴	-۰/۰۸	۵/۱۶	۳۰/۹۰	هیجان لذت	
-۰/۰۹۷	-۰/۱۱	۵/۵۸	۳۰/۹۹	هیجان امید	
-۰/۳۴	-۰/۱۰	۵/۸۷	۳۲/۵۳	هیجان غرور	
-۰/۱۲	۰/۲۹	۶/۱۸	۲۲/۶۲	هیجان خشم	هیجان‌های
-۰/۲۱	۰/۲۳	۶/۳۲	۲۴/۹۴	هیجان اضطراب	پیشرفت
-۰/۴۲	۰/۱۳	۶/۸۰	۲۴/۳۲	هیجان شرم	
-۰/۲۷	۰/۴۱	۶/۶۷	۲۰/۴۶	هیجان ناامیدی	
۰/۸۷	۰/۶۲	۴/۳۰	۱۶/۱۲	هیجان خستگی	

نتایج جدول ۲ نشان می‌دهد که رابطه بین اول باورهای خودکارآمدی تحصیلی (اطمینان به توانایی خود برای انجام تکالیف درسی) با ابعاد چندگانه جهت‌گیری‌های هدف پیشرفت تسلط‌محور گرایشی، تسلط‌محور اجتنابی، عملکردی گرایش‌محور و عملکردی اجتناب‌محور مثبت و معنادار است. همچنین نتایج نشان می‌دهد که رابطه بین بعد دوم باورهای خودکارآمدی تحصیلی (اطمینان به توانایی خود برای مدیریت کار، خانواده و دانشگاه) و بعد سوم باورهای خودکارآمدی تحصیلی (اطمینان به توانایی خود برای مشارکت در فعالیت‌های کلاسی) با ابعاد جهت‌گیری‌های هدف پیشرفت تسلط‌محور گرایشی و تسلط‌محور اجتنابی مثبت و معنادار و با ابعاد جهت‌گیری‌های هدف پیشرفت عملکردی گرایش‌محور و عملکردی اجتناب‌محور مثبت و غیر معنادار است. در نهایت، نتایج نشان می‌دهد که رابطه بین بعد چهارم باورهای خودکارآمدی تحصیلی (اطمینان به توانایی خود برای درک مطالبات زندگی تحصیلی) و بعد پنجم باورهای خودکارآمدی

تحصیلی (اطمینان به توانایی خود برای تعامل با دیگران) با ابعاد جهت‌گیری‌های هدف پیشرفت تسلط‌محور گرایشی، تسلط‌محور اجتنابی و عملکردی گرایش‌محور مثبت و معنادار و با بعد عملکردی اجتناب‌محور مثبت و غیر معنادار است.

جدول ۲. ماتریس همبستگی باورهای خودکارآمدی تحصیلی  
با جهت‌گیری‌های هدف پیشرفت فراگیران

عملکردی	عملکردی	تسلط‌محور	تسلط‌محور	زیرمقیاس‌های باورهای خودکارآمدی
اجتناب‌محور	گرایش‌محور	اجتنابی	گرایشی	
۰/۱۲*	۰/۱۳*	۰/۳۹**	۰/۳۵**	اطمینان به توانایی خود برای انجام تکالیف درسی
۰/۰۵	۰/۰۹	۰/۳۳**	۰/۳۰**	اطمینان به توانایی خود برای مدیریت کار، خانواده و دانشگاه
۰/۰۴	۰/۰۷	۰/۳۲**	۰/۳۰**	اطمینان به توانایی خود برای مشارکت در فعالیت‌های کلاسی
۰/۰۹	۰/۱۷**	۰/۳۱**	۰/۳۲**	اطمینان به توانایی خود برای درک مطالبات زندگی تحصیلی
۰/۰۵	۰/۱۲**	۰/۲۶**	۰/۲۹**	اطمینان به توانایی خود برای تعامل با دیگران

\*\*P<۰/۰۱ \*P<۰/۰۵

نتایج جدول ۳ نشان می‌دهد که رابطه بین عامل تأکید هدفی تسلط‌محور والد با ابعاد جهت‌گیری‌های هدف پیشرفت تسلط‌محور گرایشی و تسلط‌محور اجتنابی مثبت و معنادار و با ابعاد جهت‌گیری‌های هدف پیشرفت عملکردی گرایش‌محور و عملکردی اجتناب‌محور مثبت و غیر معنادار است. همچنین، نتایج نشان می‌دهد که رابطه بین عامل تأکید هدفی عملکردی والد با ابعاد جهت‌گیری‌های هدف پیشرفت عملکردی گرایش‌محور و عملکردی اجتناب‌محور مثبت و معنادار و با ابعاد جهت‌گیری‌های هدف پیشرفت تسلط‌محور گرایشی و تسلط‌محور اجتنابی مثبت و غیر معنادار است.

جدول ۳. ماتریس همبستگی تأکيدات هدفی والدین با جهت‌گیری‌های هدف پیشرفت فراگیران

عملکردی اجتناب‌محور	عملکردی گرایش‌محور	تسلط‌محور اجتنابی	تسلط‌محور گرایشی	
۰/۰۶	۰/۰۹	۰/۴۸**	۰/۴۰**	تأکید هدفی تسلط‌محور والد
۰/۴۱**	۰/۴۵**	۰/۱۰	۰/۰۷	تأکید هدفی عملکردی والد

\*\*P < ۰/۰۱

نتایج ماتریس همبستگی ۴ نشان می‌دهد که رابطه بین جهت‌گیری‌های هدف پیشرفت تسلط‌محور گرایشی و تسلط‌محور اجتنابی با عامل ارزیابی شناختی مبتنی بر تهدید منفی و معنادار، با ارزیابی چالشی مثبت و معنادار و با عامل ارزیابی از منابع مثبت و غیر معنادار است. همچنین، نتایج نشان می‌دهد که رابطه بین جهت‌گیری‌های هدف پیشرفت عملکردی گرایش‌محور و عملکردی اجتناب‌محور با عامل ارزیابی شناختی مبتنی بر تهدید مثبت و معنادار، با ارزیابی چالشی منفی معنادار و با عامل ارزیابی از منابع منفی و غیر معنادار است.

جدول ۴. ماتریس همبستگی جهت‌گیری‌های هدف پیشرفت با ارزیابی‌های شناختی

منابع	چالش	تهدید	
۰/۰۷	۰/۶۲**	-۰/۲۲**	تسلط‌محور گرایشی
۰/۰۵	۰/۵۵**	-۰/۲۵**	تسلط‌محور اجتنابی
-۰/۰۸	-۰/۳۵**	۰/۳۴**	عملکردی گرایش‌محور
-۰/۱۰	-۰/۴۰**	۰/۲۹**	عملکردی اجتناب‌محور

\*\*P < ۰/۰۵ \*\*P < ۰/۰۱

نتایج جدول ۵ نشان می‌دهد که رابطه بین عامل تهدید با هیجان‌های پیشرفت مثبت شامل هیجان‌های لذت، امید و غرور، منفی و معنادار و با هیجان‌های پیشرفت منفی شامل اضطراب، شرم، خشم، ناامیدی و خستگی مثبت و معنادار است. همچنین، نتایج نشان می‌دهد که رابطه عامل‌های چالش و منابع با هیجان‌های پیشرفت مثبت، مثبت و معنادار و با هیجان‌های پیشرفت منفی، منفی و معنادار است.



جدول ۵. ماتریس همبستگی فرایندهای ارزیابی شناختی با هیجان‌های پیشرفت مثبت و منفی

	لذت	امید	غرور	اضطراب	شرم	خشم	نامیدی	خستگی
تهدید	-۰/۳۱**	-۰/۳۴**	-۰/۱۹**	۰/۵۵**	۰/۴۶**	۰/۴۵**	۰/۴۸**	۰/۳۶**
چالش	۰/۵۹**	۰/۵۶**	۰/۵۲**	-۰/۳۱**	-۰/۴۵**	-۰/۴۰**	-۰/۲۴**	-۰/۴۵**
منابع	۰/۱۵*	۰/۲۶**	۰/۱۲*	-۰/۲۲**	-۰/۱۴*	-۰/۱۵*	-۰/۱۴*	-۰/۱۷**

\* $P < 0/05$  \*\* $P < 0/01$ 

در این بخش، به منظور آزمون مدل مفروض پیشایندها و پسایندهای جهت‌گیری‌های هدف پیشرفت در نمونه دانشجویان ایرانی از روش مدل‌یابی معادلات ساختاری استفاده شد (شکل ۱). نتایج مربوط به شاخص‌های برازش الگوی ساختاری پیشایندها و پسایندهای جهت‌گیری‌های هدف پیشرفت در دانشجویان ایرانی برای هر یک از شاخص‌های پیشنهادی هو و بنتلر (۱۹۹۹) شامل شاخص مجذور خی ( $\chi^2$ )، شاخص مجذور خی بر درجه آزادی ( $\chi^2/df$ )، شاخص برازش مقایسه‌ای (CFI)، شاخص نیکویی برازش (GFI)، شاخص نیکویی برازش انطباقی (AGFI) و خطای ریشه مجذور میانگین تقریب (RMSEA) به ترتیب برابر با ۱۵۷۱/۷۴، ۲/۵۶، ۰/۸۷، ۰/۷۹، ۰/۷۵ و ۰/۰۷ به دست آمد.

بر اساس منطق پیشنهادی هو و بنتلر (۱۹۹۹) برای تعیین برازش الگوی پیشنهادی با داده‌ها بر اساس شاخص‌های پیش‌گفته، ارزش عددی بالاتر از ۲ برای شاخص مجذور خی بر درجه آزادی ( $\chi^2/df$ )، ارزش عددی بالاتر از ۰/۰۶ برای شاخص خطای ریشه مجذور میانگین تقریب (RMSEA) و ارزش عددی کمتر از ۰/۸۰ شاخص نیکویی برازش (GFI) و شاخص نیکویی برازش انطباقی (AGFI)، با هدف کمک به بهبود برازندگی الگو، ضرورت اصلاح الگو را نشان می‌دهد.

آزمون برازندگی الگو با داده‌ها با استفاده از انتخاب اصلاح الگو نشان داد که در عامل مکنون باورهای خودکارآمدی تحصیلی از طریق ایجاد کوواریانس بین باقیمانده‌های خطا برای نشانگرهای «اطمینان به توانایی خود برای مدیریت کار، خانواده و دانشگاه و اطمینان به توانایی خود برای مشارکت در فعالیت‌های کلاسی»، در عامل مکنون تأکید هدف

تسلط‌محور والد از طریق ایجاد کوواریانس بین باقیمانده‌های خطا برای گویه‌های «۲ و ۳» و گویه‌های «۵ و ۶»، در عامل مکنون تأکید هدف عملکردی والد از طریق ایجاد کوواریانس بین باقیمانده‌های خطا برای گویه‌های «۷ و ۸» و گویه‌های «۱۰ و ۱۱»، در عامل مکنون جهت‌گیری هدف پیشرفت تسلط‌محور از طریق ایجاد کوواریانس بین باقیمانده‌های خطا برای نشانگرهای «هدف پیشرفت تسلط‌محور گرایشی و هدف پیشرفت تسلط‌محور اجتنابی»، در عامل مکنون جهت‌گیری هدف پیشرفت عملکردی از طریق ایجاد کوواریانس بین باقیمانده‌های خطا برای نشانگرهای «هدف پیشرفت عملکردی تسلط‌محور و هدف پیشرفت عملکردی اجتناب‌محور»، ارزیابی غیرانطباقی مبتنی بر تهدید از طریق ایجاد کوواریانس بین باقیمانده‌های خطا برای گویه‌های «۲ و ۶»، «۷ و ۹» و «۱۳ و ۱۴»، در عامل مکنون ارزیابی شناختی انطباقی از طریق ایجاد کوواریانس بین باقیمانده‌های خطا برای نشانگرهای «چالش و منابع»، در عامل مکنون هیجان‌های پیشرفت مثبت از طریق ایجاد کوواریانس بین باقیمانده‌های خطا برای نشانگرهای «لذت و امید» و در نهایت، در عامل مکنون هیجان‌های پیشرفت منفی از طریق ایجاد کوواریانس بین باقیمانده‌های خطا برای نشانگرهای «اضطراب و خشم» و «شرم و نامیدی» پس از کاهش ۱۵ واحد درجه آزادی الگوی اصلاح‌شده، مقدار  $319/80$  واحد از ارزش عددی مقدار خنثی دو در این الگو کم شد.

شکل ۱، الگوی مفروض پیشایندها و پسایندهای جهت‌گیری هدف پیشرفت را پس از اصلاح نشان می‌دهد. برای الگوی اصلاح‌شده مقادیر شاخص‌های نیکویی برازش شامل شاخص مجذور خنثی ( $\chi^2$ )، شاخص مجذور خنثی بر درجه آزادی ( $\chi^2/df$ )، شاخص برازش مقایسه‌ای (CFI)، شاخص نیکویی برازش (GFI)، شاخص نیکویی برازش انطباقی (AGFI) و خطای ریشه مجذور میانگین تقریب (RMSEA) به ترتیب برابر با  $1251/97$ ،  $2/09$ ،  $0/91$ ،  $0/85$ ،  $0/83$  و  $0/06$  به دست آمد. ارزش عددی مقادیر شاخص‌های نیکویی برازش برای الگوی کلی اصلاح‌شده، برازش قابل قبول الگو مفروض را با داده‌ها را نشان می‌دهد.

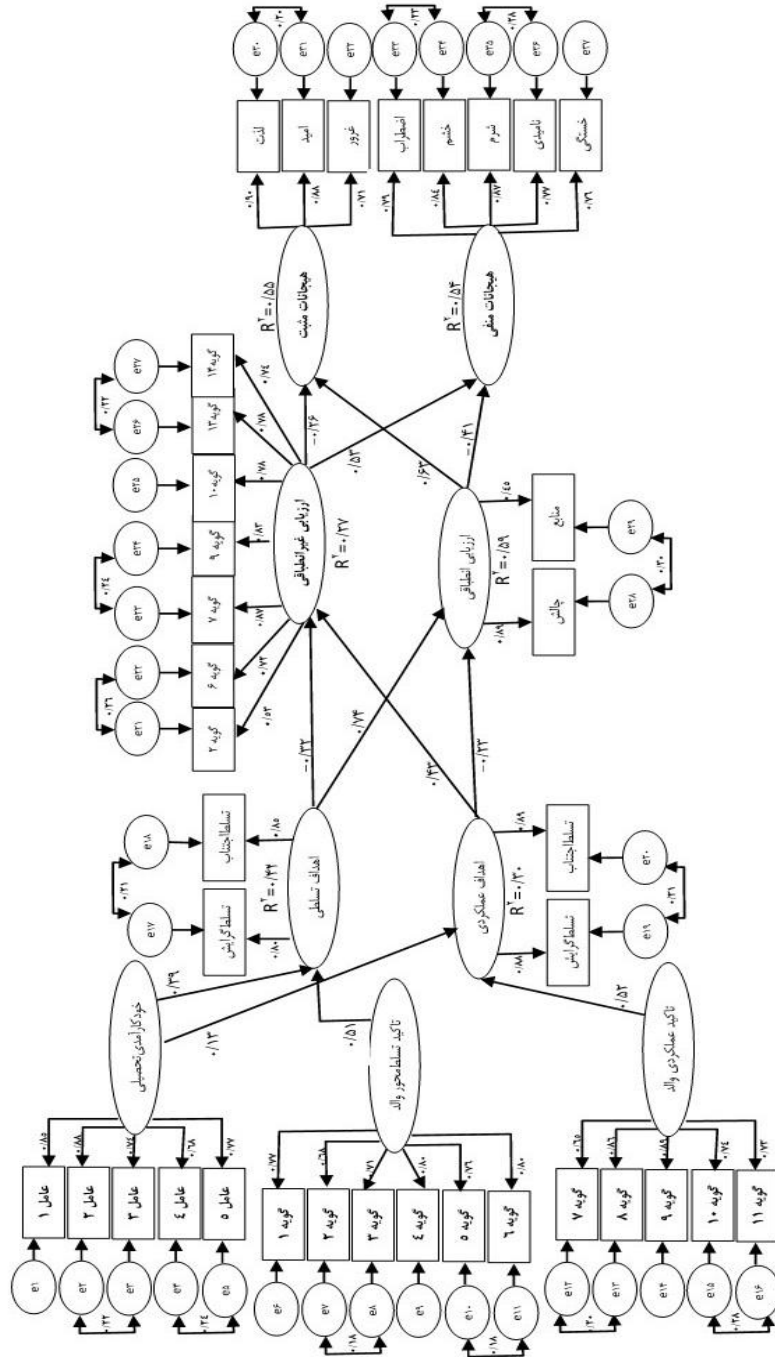
شکل ۱، نتایج مربوط مدل مفروض پیش‌بیننده‌ها و پساننده‌های جهت‌گیری‌های هدف پیشرفت نشان می‌دهد. مرور دقیق شاخص‌های نیکویی برازش الگوی ساختاری نشان می‌دهد که الگوی مزبور پس از اصلاح با داده‌ها برازش قابل‌قبولی دارد. در این الگو، ۴۴ درصد از پراکندگی نمرات جهت‌گیری اهداف تسلط محور گرایشی و اجتنابی و ۳۰ درصد از پراکندگی نمرات جهت‌گیری اهداف پیشرفت عملکردی گرایش محور و اجتناب محور از طریق باورهای خودکارآمدی تحصیلی و تأکیدات هدفی تسلط محور و عملکردی والدین تبیین شد. همچنین، ۲۷ درصد از پراکندگی نمرات ارزیابی تهدیدآمیز و ۵۹ درصد از پراکندگی نمرات ارزیابی‌های انطباقی از طریق جهت‌گیری‌های هدف پیشرفت تسلط محور گرایشی، تسلط محور اجتنابی، عملکردی گرایش محور و عملکردی اجتناب محور تبیین شد. در نهایت، در مدل مفروض، ۵۴ درصد از هیجان‌های پیشرفت منفی و ۵۵ درصد از پراکندگی نمرات هیجان‌های پیشرفت مثبت از طریق ارزیابی‌های شناختی انطباقی و غیرانطباقی تبیین شد.

جدول ۶. وزن‌های رگرسیونی استاندارد شده و غیراستاندارد شده مدل مفروض بعد از اصلاح

sig	t	ضرایب استاندارد	خطای غیراستاندارد	ضرایب غیراستاندارد		
۰/۰۰۱	۶/۲۹	۰/۳۶	۰/۰۲۷	۰/۱۷	←	باورهای خودکارآمدی
						جهت‌گیری هدفی تسلط‌مدار
۰/۰۱	۲/۵۲	۰/۱۵	۰/۰۳۲	۰/۰۸۱	←	باورهای خودکارآمدی
						جهت‌گیری هدفی عملکردی
۰/۰۰۱	۷/۸۰	۰/۴۸	۰/۱۴	۱/۰۹	←	تأکیدات هدفی تسلط‌مدار والدین
						جهت‌گیری هدفی تسلط‌مدار
۰/۰۰۱	۷/۶۲	۰/۵۲	۰/۲۰	۱/۵۴	←	تأکیدات هدفی عملکردی والدین
						جهت‌گیری هدفی عملکردی
۰/۰۰۱	۱۹/۲۸	۰/۷۴	۰/۰۷۱	۱/۳۹	←	جهت‌گیری هدفی تسلط‌مدار
						ارزیابی‌های شناختی انطباقی
۰/۰۰۱	۵/۶۹	-۰/۲۳	۰/۰۳۹	-۰/۲۲	←	جهت‌گیری هدفی عملکردی
						ارزیابی‌های شناختی انطباقی

sig	t	ضرایب استاندارد	خطای غیراستاندارد	ضرایب غیراستاندارد		
۰/۰۰۱	-۵/۶۹	-۰/۳۲	۰/۰۲۱	-۰/۱۱	←	جهت‌گیری هدفی تسلط‌مدار
۰/۰۰۱	۶/۱۱	۰/۴۳	۰/۰۱۹	۰/۱۲	←	جهت‌گیری هدفی عملکردی
۰/۰۰۱	-۹/۱۸	-۰/۴۱	۰/۰۸۲	-۰/۷۵	←	ارزیابی‌های شناختی انطباقی
۰/۰۰۱	۷/۲۱	۰/۵۳	۰/۵۱	۳/۶۴	←	ارزیابی‌های شناختی غیرانطباقی
۰/۰۰۱	۱۲/۸۶	۰/۶۳	۰/۰۸۴	۱/۰۸	←	ارزیابی‌های شناختی انطباقی
۰/۰۰۱	-۴/۸۷	-۰/۲۶	۰/۴۰	-۱/۹۶	←	ارزیابی‌های شناختی غیرانطباقی

در الگوی ساختاری پیشایندها و پسایندهای جهت‌گیری‌های هدف پیشرفت، تمامی ضرایب مسیر بین متغیرهای مکنون (به‌جز ضریب مسیر تأکید هدف تسلط‌محور والد با جهت‌گیری هدف پیشرفت عملکردی فراگیران و ضریب مسیر تأکید هدف عملکردی والد با جهت‌گیری هدف پیشرفت تسلط‌محور فراگیران) از لحاظ آماری معنادار بودند. در این الگو، رابطه بین باورهای خودکارآمدی تحصیلی و تأکید هدف تسلط‌محور والد با جهت‌گیری هدف پیشرفت تسلط‌محور فراگیران مثبت و معنادار بود. همچنین، رابطه بین باورهای خودکارآمدی تحصیلی و تأکید هدف عملکردی والد با جهت‌گیری هدف پیشرفت عملکردی فراگیران نیز مثبت و معنادار بود. علاوه بر این، رابطه بین جهت‌گیری هدف پیشرفت تسلط‌محور با ارزیابی شناختی تهدیدآمیز منفی معنادار و با ارزیابی‌های شناختی انطباقی مثبت و معنادار بود. همچنین، رابطه بین ارزیابی‌های انطباقی با هیجان‌های پیشرفت مثبت، مثبت و معنادار و با هیجان‌های پیشرفت منفی، منفی و معنادار بود. در نهایت، رابطه بین ارزیابی غیرانطباقی با هیجان‌های پیشرفت مثبت، منفی و معنادار و با هیجان‌های پیشرفت منفی، مثبت و معنادار بود (شکل ۱).



شکل ۱. مدل مفروض پیش‌بیندها و پس‌بیندهای جهت‌گیری‌های هدف پیشرفت پس از اصلاح

بر اساس الگوی ساختاری پیشایندها و پسایندهای جهت‌گیری‌های هدف پیشرفت، اثر غیرمستقیم باورهای خودکارآمدی تحصیلی بر ارزیابی‌های شناختی انطباقی از طریق جهت‌گیری‌های هدف پیشرفت تسلط‌محور و عملکردی ۰/۳۸ و بر ارزیابی شناختی غیرانطباقی ۰/۰۹- به دست آمد که از لحاظ آماری معنادار بود ( $P < ۰/۰۵$ ). اثر غیرمستقیم باورهای خودکارآمدی بر هیجان‌های پیشرفت مثبت از طریق جهت‌گیری‌های هدف پیشرفت تسلط‌محور و عملکردی و ارزیابی‌های شناختی انطباقی و غیرانطباقی ۰/۲۷ و بر هیجان‌های پیشرفت منفی ۰/۲۲- به دست آمد که از لحاظ آماری معنادار بود ( $P < ۰/۰۵$ ). همچنین، اثر غیرمستقیم تأکید هدف تسلط‌محور والد بر ارزیابی شناختی غیرانطباقی از طریق جهت‌گیری‌های هدف پیشرفت تسلط‌محور و عملکردی ۰/۲۰- و بر ارزیابی‌های شناختی انطباقی ۰/۴۷ به دست آمد که از لحاظ آماری معنادار بود ( $P < ۰/۰۵$ ). علاوه بر این، اثر غیرمستقیم تأکید هدفی تسلط‌محور والد بر هیجان‌های پیشرفت مثبت از طریق جهت‌گیری‌های هدف پیشرفت تسلط‌محور و عملکردی و ارزیابی‌های شناختی انطباقی و غیرانطباقی ۰/۳۶ و بر هیجان‌های پیشرفت منفی ۰/۳۲- به دست آمد که از لحاظ آماری معنادار بود ( $P < ۰/۰۵$ ). همچنین، اثر غیرمستقیم تأکید هدف عملکردی والد بر ارزیابی‌های شناختی انطباقی از طریق جهت‌گیری‌های هدف پیشرفت تسلط‌محور و عملکردی برابر با ۰/۱۲ و بر ارزیابی شناختی غیرانطباقی برابر با ۰/۲۴ به دست آمد که از لحاظ آماری معنادار بود ( $P < ۰/۰۵$ ). درنهایت، اثر غیرمستقیم تأکید هدف عملکردی والد بر هیجان‌های پیشرفت مثبت از طریق جهت‌گیری‌های هدف پیشرفت تسلط‌محور و عملکردی و ارزیابی‌های شناختی انطباقی و غیرانطباقی برابر با ۰/۰۸ و بر هیجان‌های پیشرفت منفی برابر با ۰/۱۰ به دست آمد که از لحاظ آماری معنادار بود ( $P < ۰/۰۵$ ).

### بحث و نتیجه‌گیری

پیش‌تر اشاره شد که تحقیق حاضر با هدف آزمون مدل مفروض پیشایندها و پسایندهای جهت‌گیری‌های هدف پیشرفت در بین گروهی از دانشجویان ایرانی انجام شد. در مجموع نتایج نشان داد که رابطه بین باورهای خودکارآمدی با جهت‌گیری هدف تسلطی فراگیران مثبت و معنادار و با جهت‌گیری هدف عملکردی در فراگیران مثبت و غیر معنادار بود. همچنین نتایج نشان داد که رابطه‌ی بین تأکیدات هدفی تسلطی والدین با جهت‌گیری هدف تسلطی فراگیران مثبت و معنادار و با جهت‌گیری هدف عملکردی فراگیران منفی و معنادار بود. علاوه بر این نتایج نشان داد که رابطه بین تأکیدات عملکردی والدین با جهت‌گیری تسلطی فراگیران منفی و معنادار و با جهت‌گیری عملکردی مثبت و معنادار بود. همچنین، نتایج نشان داد که رابطه بین جهت‌گیری هدف تسلطی فراگیران با ارزیابی شناختی انطباقی رابطه‌ی مثبت و معنادار و با ارزیابی شناختی غیرانطباقی رابطه‌ی منفی و معنادار بود. همچنین، رابطه‌ی بین جهت‌گیری هدف عملکردی فراگیران با ارزیابی شناختی انطباقی منفی و معنادار و با ارزیابی شناختی غیرانطباقی مثبت و معنادار بود. علاوه بر این، ارزیابی شناختی انطباقی با هیجان‌های پیشرفت مثبت، رابطه‌ی مثبت و معنادار و با هیجان‌های پیشرفت منفی، رابطه‌ی منفی و معنادار نشان داد. در نهایت نتایج نشان داد که رابطه‌ی ارزیابی شناختی غیرانطباقی با هیجان‌های پیشرفت مثبت، منفی و معنادار و با هیجان‌های پیشرفت منفی، رابطه‌ی مثبت نشان داد.

نتایج مطالعه حاضر همسو با یافته‌های مطالعات الیوت (۱۹۹۹)، دودا و نیکولز (۱۹۹۲)، کاپلان و میدگلی (۱۹۹۷)، الیوت و چرچ (۱۹۹۷)، گرین، میلر، کراوسون، داک و آکی (۲۰۰۴)، لیم و همکاران (۲۰۰۸)، وود، بندورا و بایلی (۱۹۹۰)، لایم، لایو و نای (۲۰۰۸)، فخری و همکاران (۱۳۹۲) و دیسته (۲۰۱۵) نشان داد که باورهای خودکارآمدی فراگیران یکی از همبسته‌های مفهومی جهت‌گیری‌های هدف پیشرفت آن‌ها تلقی می‌شود. به بیان دیگر، نتایج نشان داد که رابطه بین باورهای خودکارآمدی با جهت‌گیری هدفی تسلطی مثبت و معنادار و با جهت‌گیری هدفی عملکردی هرچند مثبت ولی غیر معنادار

بود. بر اساس مبانی نظری و تجربی موجود در قلمرو مطالعاتی انگیزش پیشرفت تحصیلی، اهم مسیرهای مفهومی مفروض برای تبیین الگوی پراکندگی مشترک بین باورهای خودکارآمدی با جهت‌گیری‌های هدف پیشرفت تسلطی و عملکردی شامل اسنادهای علی، تلاش‌باوری، ارزیابی‌های شناختی و راهبردهای مقابله‌ای است (سیفرت، ۲۰۰۴؛ مارتین، ۲۰۰۸). بر اساس شواهد نظری و تجربی موجود یکی از مسیرهای مفروض پیونددهنده دو قلمرو باورهای خودکارآمدی و جهت‌گیری‌های هدفی با تأکید بر نقش تفسیری اسنادهای علی مشخص می‌شود؛ بنابراین، درحالی‌که خودکارآمدی بالا با ترغیب و تشویق گزینه انتخابی فرایندمحوری در مسیر تلاش برای پاسخ‌دهی به مطالبات زندگی تحصیلی، انتخاب اهداف تسلطی را سبب می‌شود، در مقابل، فقدان خودباوری، با تحریض گزینه انتخابی بازده‌مداری و اجتناب بیش‌ازپیش از شکست در رویارویی با مطالبات زندگی تحصیلی، بستر انتخاب اهداف عملکردی را فراهم می‌آورد. علاوه بر این، میل به انتخاب اسنادهای علی واقع‌نگرانه و تفاسیر خودتوانمندساز و همچنین پرهیز جدی از تفاسیر خودناتوان‌ساز در بافت پاسخ‌دهی به مطالبات تحصیلی که خود ریشه در خودباوری افراد دارد، نه‌تنها بذر فکری موردنیاز را برای ظهور و بروز جهت‌گیری هدف تسلطی فراهم می‌کند، تلاش‌باوری را نیز در نظام شناختی آن‌ها نهادینه می‌کند (سیفرت، ۲۰۰۴؛ مارتین، ۲۰۰۸). همچنین، بر اساس پیشینه نظری و تجربی موجود، یکی دیگر از مسیرهای مفهومی پیونددهنده باورهای خودکارآمدی و جهت‌گیری‌های هدف پیشرفت، با تأکید بر راهبردهای مقابله‌ای مشخص می‌شود؛ بنابراین، فرض می‌شود خودباوری که می‌تواند انگیزه استفاده از شیوه‌های رویارویی غیرانطباقی را در مواجهه با چالش‌های فراروی فراگیران به حداقل ممکن کاهش دهد، زمینه را برای جایگزینی اهداف تسلطی به‌جای اهداف عملکردی نیز فراهم آورد. به‌بیان‌دیگر، پرهیز از انتخاب رفتارهای خود آسیب‌رسان مانند راهبردهای اجتناب از شکست در مواجهه با مطالبات زندگی تحصیلی، یک رمز مفهومی مشترک برای باورهای خودکارآمدی و جهت‌گیری‌های هدفی تسلط‌محور محسوب می‌شود.



در بخش دیگری عناصر پیشایندی مدل مفروض، نتایج مطالعه حاضر همسو با گروه وسیعی از شواهد تجربی بر نقش تفسیری تأکیدات هدفی والدین در پیش‌بینی جهت‌گیری‌های هدف فرزندان آن‌ها تأکید کردند. به بیان دیگر، نتایج مطالعه حاضر همسو با یافته‌های مطالعات گونیدا و همکاران (۲۰۰۷، ۲۰۰۹)، گونزالس و همکاران (۲۰۰۲)، فرایدل و همکاران (۲۰۰۷، ۲۰۱۰)، بدری گرگریان و احمدیان (۱۳۸۹)، بونگ (۲۰۰۸)، قهرمان و سانگور (۲۰۱۳)، تورنر و همکاران (۲۰۰۲)، جیانگ و همکاران (۲۰۱۴) بر نقش تعیین‌کننده عوامل بافتاری در شکل‌دهی به جهت‌گیری‌های هدفی فراگیران تأکید کردند. نتایج مطالعه حاضر با تأکید بر نقش تفسیری تأکیدات هدفی والدین در پیش‌بینی جهت‌گیری‌های هدفی فراگیران نشان می‌دهد که بخشی از پراکندگی مقادیر متناسب به عنصر مفهومی جهت‌گیری‌های هدفی محصول پراکندگی مقادیر نسبت داده شده به تأکیدات هدفی والدین آن‌ها است.

همچنین، در مطالعه حاضر، در بخش عناصر پسانندی مدل پیشنهادی، نتایج همسو با یافته‌های مطالعات ایدی و همکاران (۲۰۰۸)، لازاروس (۱۹۹۹)، جیاکوبی و همکاران (۲۰۰۷)، تومانیس و بیدل (۱۹۸۸) و مک‌گریگور و الیوت (۲۰۰۲) بر پراکندگی مشترک دو حلقه مفهومی جهت‌گیری‌های هدف پیشرفت و ارزیابی‌های شناختی تأکید کردند. به بیان دیگر، نتایج مطالعه حاضر نشان داد که رابطه بین جهت‌گیری هدف تسلطی با ارزیابی مبتنی بر تهدید منفی و معنادار و با ارزیابی چالشی مثبت و معنادار بود. علاوه بر این، نتایج نشان داد که رابطه بین ارزیابی عملکردی با ارزیابی چالشی منفی و معنادار و با ارزیابی مبتنی بر تهدید مثبت و معنادار بود. همسو با مبانی نظری و تجربی موجود در محدوده نظریه هدف پیشرفت، تأکید و تمرکز بر نیمرخ مختصات شناختی، انگیزشی و هیجانی فراگیران دارای جهت‌گیری‌های هدفی مختلف در تبیین الگوی پراکندگی مشترک بین دو حلقه مفهومی ارزیابی‌های شناختی و جهت‌گیری‌های هدف پیشرفت از اهمیت زیادی برخوردار است.

مرور شواهد نظری و تجربی نشان می‌دهد که فراگیران علاقه‌مند به اهداف تسلطی به کمک ویژگی‌هایی مانند جهت‌گیری مبتنی بر یادگیری، تکلیف‌محوری و تلاش‌مداری مشخص می‌شوند. به بیان دیگر، سیفرت (۲۰۰۴) و مارتین (۲۰۰۸) تأکید می‌کنند که فراگیران علاقه‌مند به اهداف تسلطی در مواجهه با تجارب ناکام‌کننده تحصیلی قبل از آنکه خودمحور و شکست‌محور ظاهر شوند که بستر فرو غلتیدن در نقصان انگیزش و کاستی‌های هیجانی را برای آن‌ها به همراه می‌آورد، تمام توجه خود را به مختصات تکلیف‌فراروی معطوف می‌کنند؛ بنابراین، این فراگیران با اتخاذ یک رویکردی یادگیری محور و تکلیف‌مدار قبل از آنکه تجارب ناکام‌کننده را بازدارنده و مشوق انتخاب‌های رفتاری خود مراقبت‌کننده ارزیابی کنند، از آنجاکه توانش‌های شناختی را برای پاسخ‌دهی به مطالبات تغییرپذیر تلقی می‌کنند، از بدریختی انگیزشی و فروافتادن در ورطه هیجان‌های منفی مصونیت می‌یابند؛ بنابراین، سلطه‌گری ویژگی‌هایی مانند فرایندمحوری در برابر بازده‌مداری، یادگیری‌مداری در برابر شکست‌محوری، تکلیف‌مداری در برابر خودمحوری، تغییرپذیری توانش‌های شناختی در برابر تغییرناپذیری توانش‌های شناختی و درنهایت اسنادهای خوش‌بینانه در برابر اسنادهای بدبینانه بر نظام شناختی فراگیران علاقه‌مند به انتخاب اهداف تسلط‌مدار سبب می‌شود که در مواجهه با موقعیت‌های انگیزاننده تحصیلی بیشتر از ارزیابی‌های شناختی چالشی محور و تفاسیر خودتوانمندساز استفاده کنند. در مقابل، فراگیران علاقه‌مند به استفاده از اهداف عملکردی، بیش‌ازپیش به کمک مشخصاتی مانند بیش‌مشغولیت ذهنی درباره عدم توانایی برای پاسخ‌دهی به مطالبات تحصیلی، ترس از ارزیابی منفی، بازده‌مداری، تلاش برای پیش‌افتادگی از دیگران و استفاده از استانداردهای هنجاری برای مفهوم‌سازی موفقیت تعریف می‌شوند. سیفرت (۲۰۰۴) و مارتین (۲۰۰۸) خاطر نشان می‌سازند که اصرار بر استفاده از اسنادهای علی‌بدکارکرد و تلاش بیش‌ازپیش برای اجتناب از شکست، نه فقط مشوق استفاده از راهبردهای خود آسیب‌رسان در بین فراگیران علاقه‌مند به پیگیری اهداف عملکردی است، بلکه در مواجهه با موقعیت‌های ناکام‌کننده، میل به استفاده از تفاسیر خودتوانمندساز و

ارزیابی‌های شناختی مبتنی بر تهدید را در آن‌ها سبب می‌شود. بر این اساس، طبق دیدگاه سیفرت (۲۰۰۴) و مارتین (۲۰۰۸) در بین فراگیران علاقه‌مند به پیگیری اهداف عملکردی، میل به نمایش بیش‌خودشناسانندگی در مواجهه با تجارب ناکام‌کننده از طریق تشویق راهبردهای اجتناب از شکست و متراکم‌سازی بیش‌ازپیش تجارب شکست‌آتی در بین آن‌ها، این افراد را بیش‌ازپیش در معرض نقصان‌یافتگی انگیزشی و تجربه هیجان‌های پیشرفت منفی مانند اضطراب، ناامیدی، خشم و خستگی قرار خواهد داد. در مقابل، در بین فراگیران علاقه‌مند به استفاده از اهداف تسلطی، میل به انتخاب‌های مبتنی بر یادگیری و تکلیف‌محوری در موقعیت‌های ناکام‌کننده، از یک سوی گرایش به استفاده از رفتارهای دفاعی را در آن‌ها کاهش می‌دهد و از دگر سوی ضمن تحریض ارزیابی‌های چالشی در آن‌ها در برخورد با تکالیف انگیزاننده، آن‌ها را نیز مستعد تجربه هیجان‌های پیشرفت مثبت می‌کند.

با وجود مزایای غیرقابل‌انکار مسئله‌منتخب، اما مطالعه حاضر از برخی محدودیت‌ها در رنج است. اول، با توجه به نقش تفسیری تفاوت‌های جنسی در قلمروهای مفهومی مختلف مدل نظری هدف پیشرفت، عدم آزمون هم‌ارزی جنسی روابط ساختاری در مدل پیشنهادی، یکی از محدودیت‌های تحقیق حاضر محسوب می‌شود. دوم، یافته‌های مطالعه حاضر همچون بسیاری از مطالعات دیگر به دلیل استفاده از ابزارهای خودگزارشی به‌جای مطالعه رفتار واقعی ممکن است مشارکت‌کنندگان را به استفاده از شیوه‌های مبتنی بر کسب تأیید اجتماعی و اجتناب از بدنامی مربوط به عدم‌کفایت فردی ترغیب کند. به‌بیان‌دیگر، به‌منظور تأیید مقیاس‌های خودگزارشی از مشاهده رفتاری و دیگر شاخص‌های بالینی استفاده نشد. سوم، بر اساس نتایج مطالعه پکران و همکاران (۲۰۱۰) با توجه به اهمیت استقلال‌یافتگی هر یک از مقیاس‌های مربوط به تجارب هیجانی مثبت و منفی در موقعیت‌های پیشرفت پیشنهاد می‌شود که به‌جای تمرکز بر مفهوم هیجان‌های پیشرفت در هیأتی بسیط و وسعت یافته، بر ویژگی کنشی هر بُعد از هیجان‌های مثبت و منفی به‌طور مستقل تأکید شود.

به‌طور کلی، بنابراین، پیشنهاد می‌شود با هدف کمک به درک هر چه دقیق‌تر ویژگی‌های کارکردی تفاوت‌های جنسی در قلمرو مطالعاتی انگیزش پیشرفت تحصیلی، تغییرناپذیری جنسی مدل مفروض پیشایندها و پسایندهای جهت‌گیری‌های هدف پیشرفت آزمون شود. در مجموع، نتایج مطالعه حاضر ضمن تأکید بر توان تفسیری منابعی اطلاعاتی پیشایندهی در مدل مفروض شامل تأکیدات هدفی والدین و باورهای خودکارآمدی تحصیلی، از ظرفیت تبیینی جهت‌گیری‌های هدفی در پیش‌بینی مدل ارزیابی‌های شناختی فراگیران در مواجهه با تکلیف انگیزاننده و متعاقب آن کیفیت تجارب هیجانی آن‌ها در بخش عناصر پسایندهی مدل مفروض به‌طور تجربی حمایت کرد. به‌بیان‌دیگر، در کلی‌ترین سطح، نتایج مطالعه حاضر شواهد تجربی مضاعفی را در دفاع از منطق نظری زیربنایی مدل هدف پیشرفت - به‌مثابه یکی از نظریه‌های معاصر انگیزش پیشرفت تحصیلی - فراهم کرد.

### منابع

- بدری گرگریان، رحیم و احمدیان، ریحانه. (۱۳۸۹). جهت‌گیری هدف پیشرفت و رفتارهای مقابله‌ای تحصیلی دانش‌آموزان: نقش تأکیده‌های والدین و معلمان بر نوع جهت‌گیری هدف پیشرفت. *مجله‌ی علوم تربیتی دانشگاه شهید چمران اهواز*، ۶(۱۸)، ۱۷۶-۱۵۵.
- زارع، حسین و رستگار، احمد (۱۳۹۳). مدل علی پیش‌بینی پیشرفت تحصیلی دانشجویان آموزش مجازی با تأکید بر نقش باورهای هوشی، اهداف پیشرفت و هیجان‌های تحصیلی. *مجله شناختی اجتماعی*، ۶، ۱۹-۳۲.
- شکری، امید؛ تمیزی، نوشین؛ و عبدالله‌پور، محمد آزاد و خدامی، محمد محسن. (۱۳۹۵). تحلیل ویژگی‌های روان‌سنجی مقیاس ارزیابی شناختی استرس در دانشجویان. *فصلنامه تازه‌های علوم شناختی*، ۱۸(۱۸)، ۱-۱۱.
- شکری، امید؛ تمیزی، نوشین؛ عبدالله‌پور، محمد آزاد و تقوایی‌نیا، علی. (۱۳۹۴). اعتباریابی و رواسازی نسخه تجدیدنظر شده پرسشنامه هدف پیشرفت در دانشجویان. *دوفصلنامه راهبردهای شناختی در یادگیری*، ۳(۴)، ۱۰۷-۱۲۲.

شکری، امید؛ طولابی، سعید؛ غنایی، زیبا؛ تقوایی نیا، علی؛ کاکابرایی، کیوان و فولادوند، خدیجه. (۱۳۹۰). مطالعه روان‌سنجی پرسشنامه باورهای خودکارآمدی تحصیلی. *مجله مطالعات*

*آموزش و یادگیری*، ۳(۲)، ۶۱-۴۵.

عبدالله‌پور، محمد آزاد. (۱۳۹۴). تحلیل معادلات ساختاری الگوی شناختی-اجتماعی هیجانات پیشرفت: آزمون الگوهای رقیب. رساله دکتری در دانشگاه آزاد اسلامی، واحد علوم و تحقیقات تهران.

عبدالله‌پور، محمد آزاد؛ درتاج، فریبرز و احدی، حسن. (۱۳۹۳). ارزیابی ساختار عاملی پرسشنامه هیجانات پیشرفت در دانشجویان ایرانی. *فصلنامه مطالعات اندازه‌گیری و ارزشیابی آموزشی*، ۴(۸)، ۱۸۶-۱۶۱.

فخری، زهرا؛ رضایی، عاطفه؛ پاکدامن، شهلا و ابراهیمی، سارا. (۱۳۹۲). نقش واسطه‌ای باورهای خودکارآمدی تحصیلی در پیش‌بینی اهداف پیشرفت بر اساس عاطفه‌ی مثبت و منفی. *فصلنامه روانشناسی کاربردی*، ۲۵، ۶۸-۵۵.

- Adie, J. W., Duda, J. L., & Ntoumanis, N. (2008). Achievement goals, competition appraisals, and the psychological and emotional welfare of sport participants. *Journal of Sport & Exercise Psychology*, 30, 302-322.
- Bandura, A. (1977). Self-efficacy: Toward a unifying theory of behavioral change. *Psychological Review*, 84, 191-215.
- Brdar, I., Rijavec, M., & Loncaric, D. (2006). Goal orientations, coping with school failure and school achievement. *European Journal of Psychology of Education*, 21(1), 53-70.
- Bong, M. (2008). Effects of parent-child relationships and classroom goal structures on motivation, help-seeking avoidance, and cheating. *Journal of Experimental Education*, 76, 191-217.
- Diseth, A. (2015). The advantages of task-based and other-based achievement goals as standards of competence. *International Journal of Educational Research*, 72, 59-69.
- Daniels, L. M., Stupnisky, R. H., Pekrun, R., Haynes, T. L., Perry, R. P., & Newall, N. E. (2009). A longitudinal analysis of achievement goals: From affective antecedents to emotional effects and achievement outcomes. *Journal of Educational Psychology*, 101(4), 948-963.
- Dinger, F. C., Dickhäuser, O., Spinath, B., & Steinmayr, R. (2013). Antecedents and consequences of students' achievement goals: A mediation analysis. *Learning and Individual Differences*, 28, 90-101.

- Duda, J. L., & Nicholls, J. G. (1992). Dimensions of achievement motivation in school and sport. *Journal of Educational Psychology*, 84, 290–299.
- Dörnyei, Z. (2001). New themes and approaches in second language motivation research. *Annual Review of Applied Linguistics*, 21, 43–59.
- Eccles, J. S., & Wigfield, A. (2002). Motivational beliefs, values, and goals. *Annual Review of Psychology*, 53, 109–132.
- Elliot, A. J. (1999). Approach and avoidance motivation and achievement goals. *Educational Psychologist*, 34, 149–169.
- Elliot, A. J. (2006). The hierarchical model of approach–avoidance motivation. *Motivation and Emotion*, 30, 111–116.
- Elliot, A. J., & Church, M. A. (1997). A hierarchical model of approach and avoidance achievement motivation. *Journal of Personality and Social Psychology*, 72, 218–232.
- Elliot, A. J., & Fryer, J. W. (2008). *The goal concept in psychology*. In J. Shah & W. Gardner (Eds.), *Handbook of motivational science* (pp. 235–250). New York: Guilford Press.
- Elliot, A. J., & McGregor, H. A. (2001). A 2 x 2 achievement goal framework. *Journal of Personality and Social Psychology*, 80, 501–519.
- Elliot, A. J., & Murayama, K. (2008). On the measurement of achievement goals: Critique, illustration, and application. *Journal of Educational Psychology*, 100, 613–628.
- Elliot, A. J., & Dweck, C. S. (2005). *Competence as the core of achievement motivation*. In A. J. Elliot & C. S. Dweck (Eds.) *Handbook of Competence and Motivation* (pp. 3–13). New York: Guilford.
- Friedel, J. M., Cortina, K. S., Turner, J. C., & Midgley, C. (2010). Changes in efficacy beliefs in mathematics across the transition to middle school: Examining the effects of perceived teacher and parent goal emphases. *Journal of Educational Psychology*, 102, 102–114.
- Friedel, J. M., Cortina, K. S., Turner, J. C., & Midgley, C. (2007). Achievement goals, efficacy beliefs and coping strategies in mathematics: The roles of perceived parent and teacher goal emphases. *Contemporary Educational Psychology*, 32, 434–458.
- Ganotice, F. A., & Yeung, S. S. S. (2016). The conjoint influence of achievement goals on Filipino students' sense of self, facilitating conditions, and school outcomes: A personal investment theory analysis. In *The Psychology of Asian Learners* (pp. 369–388). Springer, Singapore.
- Giacobbi Jr, P. R., Tuccitto, D. E., & Frye, N. (2007). Exercise, affect, and university students' appraisals of academic events prior to the final examination period. *Psychology of Sport and Exercise*, 8(2), 261–274.

- Goetz, T., Frenzel, A. C., Pekran, R., Hall, N. C. (2007). Between- and Within-domain relations of students' academic emotions. *Journal of educational psychology*, 99, 715-733.
- Goetz, T., Sticca, F., Pekrun, R., Murayama, K., & Elliot, A. J. (2016). Intraindividual relations between achievement goals and discrete achievement emotions: An experience sampling approach. *Learning and Instruction*, 41, 115-125.
- Gonida, E. N., Kiosseoglou, G., & Voulala, K. (2007). Perceptions of parent goals and their contribution to student achievement goal orientation and engagement in the classroom: Grade-level differences across adolescence. *European Journal of Psychology of Education*, 22, 23-39.
- Gonida, E. N., Karabenick, S.A., Makara, K. A., & Hatzikyriakou, G. A. (2014). Perceived parent goals and student goal orientations as predictors of seeking or not seeking help: Does age matter? *Learning and Instruction*, 33, 120-130.
- Gonida, E. N., Voulala, K. & Kiosseoglou, G. (2009). Students achievement goal orientations and their behavioral and emotional engagement: Co-examining the role of perceived school goal structures and parent goals during adolescence. *Learning and Individual Differences*, 19, 53-60.
- Gonzalez, A. R., Holbein, M. F. D., & Quilter, S. (2002). High school students' goal orientations and their relationship to perceived parenting styles. *Contemporary Educational Psychology*, 27, 450-470.
- Greene, B. A., Miller, R. B., Crowson, H. M., Duke, B. L., & Akey, K. L. (2004). Predicting high school students cognitive engagement and achievement Contributions of classroom perceptions and motivation. *Contemporary Educational Psychology*, 21, 462-482.
- Hu, L., & Bentler, P. M. (1999). Cutoff criteria for fit indices in covariance structure analysis: Conventional criteria versus new alternatives. *Structural Equation Modeling*, 6, 1-55.
- Huang, C. (2011). Achievement goals and achievement emotions: A meta-analysis. *Educational Psychology Review*, 23, 359-388.
- Jiang, Y., Song, J., Lee, M., & Bong, M. (2014). Self-efficacy and achievement goals as motivational links between perceived contexts and achievement. *Educational Psychology: An International Journal of Experimental Educational Psychology*, 34 (1), 92-117.
- Johnson, M. L., & Kestler, J. L. (2013). Achievement goals of traditional and nontraditional aged college students: Using the 3 × 2 achievement goal framework. *International Journal of Educational Research*, 61, 48-59.
- Kahraman, N., & Sunger, S. (2013). Antecedents and Consequences of Middle School Students Achievement Goals in Science. *The Asia-Pacific Education Researcher*, 22, 45-60.

- Kaplan, A., & Midgley, C. (1997). The effect of achievement goals: Does level of perceived academic competence make a difference? *Contemporary Educational Psychology*, 22, 415-435.
- Liem, A. D., Lau, S., & Nie, Y. (2008). The role of self-efficacy, task value, and achievement goals in predicting learning strategies, task peer relationship, and achievement outcome. *Journal of Contemporary Educational Psychology*, 33(2), 486-512.
- Lazarus, R.S. (1999). *Stress and Emotion: A New Synthesis*. New York: Springer.
- Lazarus, R. S., & Folkman, S. (1984). *Stress, Appraisal, and Coping*. New York: Springer.
- Liem, A. D., Lau, S., & Nie, Y. (2008). The role of self-efficacy, task value, and achievement goals in predicting learning strategies, task peer relationship, and achievement outcome. *Journal of Contemporary Educational Psychology*, 33(2): 486-512.
- Luo, W., Hogan, D., Tan, L. S., Kaur, B., Ng, P. T., & Chan, M. (2014). Self-construal and students' math self-concept, anxiety and achievement: An examination of achievement goals as mediators. *Asian Journal of Social Psychology*, 17(3), 184-195.
- Madjar, N., Voltsis, M., & Weinstock, M. P. (2013). The roles of perceived parental expectation and criticism in adolescents' multidimensional perfectionism and achievement goals. *Educational Psychology*, 33, 3-16.
- McGregor, H. A., & Elliot, A. J. (2002). Achievement goals as predictors of achievement relevant processes prior to task engagement. *Journal of Educational Psychology*, 94, 381-395.
- Martin, A. J. (2008). Enhancing student motivation and engagement: The effects of a multidimensional intervention. *Contemporary Educational Psychology*, 33, 239-269.
- Ntoumanis, N., & Biddle, S. J. H. (1998). The relationship of coping and its perceived effectiveness to positive and negative affect in sport. *Personality and Individual Differences*, 24, 773-788.
- Peacock, E. J., & Wong, P. T. P. (1990). The stress appraisal measure (SAM): A 9 multidimensional approach to cognitive appraisal. *Stress Medicine*, 6, 227-236.
- Pekrun, R. (2009). *Global and local perspectives on human affect: Implications of the control-value theory of achievement emotions*. In M. Wosnitza, S. A. Karabenick, A. Efklides & P. Nenniger (Eds.), *Contemporary Motivation Research: From Global to Local Perspectives* (pp. 97-115). Cambridge, MA: Hogrefe.



- Pekrun, R. (2006). The control-value theory of achievement emotions: Assumptions, corollaries, and implications for educational research and practice. *Educational Psychology Review*, 18, 315–341.
- Pekrun, R., Daniels, L. A, Goetz, T., Stupnisky, R., & Perry, P. (2010). Boredom in Achievement Settings: Exploring Control- Value Antecedents and Performance Outcomes of a Neglected Emotion. First publ. in: *Journal of Educational Psychology*, 3, 531-549.
- Pekrun, R., Goetz, T., Frenzel, A, C., Barchfeld, P., & Perry, R. P. (2011). Measuring emotions in students learning and performance: the Achievement Emotions Questionnaire (AEQ). *Contemporary Educational Psychology*, 36, 36 - 48.
- Pekrun, R., Cusack, A., Murayama, K., Elliot, A. J., & Thomas, K. (2014). The power of anticipated feedback: Effects on students' achievement goals and achievement emotions. *Learning and Instruction*. 29, 115-124.
- Pekrun, R., Goetz, T., & Perry, R. P. (2005). *Achievement Emotions Questionnaire (AEQ), Users manual*. Munich, Germany: Department of psychology, University of Munich.
- Pekrun, R., Goetz, T., Perry, R. P., Kramer, K., & Hochstadt, M. (2004). Beyond test anxiety: Development and validation of the Test Emotions Questionnaire (TEQ). *Anxiety, Stress and Coping*, 17, 287-316.
- Pekrun, R., Goetz, T., Titz, W., & Perry, R. P. (2002a). Academic emotions in students' self- regulated learning and achievement: A program of quantitative and qualitative research. *Educational Psychologist*, 37, 91–106.
- Pekrun, R., Goetz, T., Titz, W., & Perry, R. P. (2002b). Positive emotions in education. In E. Frydenberg (Ed.), *Beyond Coping: Meeting Goals, Visions, and Challenges* (pp. 149–174). Oxford, UK: Elsevier.
- Pintrich, P. R. & Schunk, D. H. (2002). *Motivation in Education: Theory, Research & Application*. Merrill,Prempice-Hall.
- Puente-Dias, R. (2013). Achievement goals and emotions. *The Journal of Psychology*, 147(3), 245–259.
- Putwain, D. P., Larkin, D., Sander, P. (2013). A reciprocal model of achievement goals and learning related emotion in the first year of undergraduate study. *Contemporary Educational Psychology*, 38, 361–374.
- Ramnarain, U. D., & Ramaila, S. (2016). The achievement goals orientation of South African first year university physics students. *International Journal of Science and Mathematics Education*, 14, 81-105.
- Rowley, A. A., Roesch, S. C., Jurica, B. J., & Vaughn, A. A. (2005). Developing and validating a stress appraisal measure for minority adolescents. *Journal of Adolescence*, 28, 547–557.

- Rusk, N., Tamir, M., & Rothbaum, F. (2011). Performance and learning goals for emotion regulation. *Motivation and Emotion*, 4, 444-460.
- Seifert, T. L. (2004). Understanding student motivation. *Educational Research*, 46 (2), 137-149.
- Turner, J. C., Midgley, C., Meyer, D. K., Gheen, M., Anderman, E., & Kang, Y. (2002). The classroom environment and students' reports of avoidance strategies in mathematics: a multi-method study. *Journal of Educational Psychology*, 88-106.
- Vassiou, A., Mouratidis, A., Andreou, E., & Kafetsios, K. (2014). Students' achievement goals, emotion perception ability and affect and performance in the classroom: a multilevel examination. *Educational Psychology*, 34, 135-149.
- Wood, R. E., Bandura, A., & Bailey, T. (1990). Mechanisms governing organizational productivity in complex decision-making environments. *Organizational Behavior and Human Decision Processes*, 46, 158-164.
- Zajacova, A., Lynch, S. M., & Espenshade, T. J. (2005). Self-efficacy, stress, and academic success in college. *Research in Higher Education*, 46 (6), 678-706.

## Modeling the Antecedents and Consequences of Achievement Goals Orientations in Students: A Mediator Analysis

Zahra Baghi  
Omid Shokri  
Jalil Fathabadi  
Mahmood Heidari

### *Abstract*

This study examined the causal relationships model of antecedents and consequences of achievement goal orientations among university students. On a sample consisting of 300 students (150 males 150 female), the Academic Self-Efficacy Questionnaire (ASEQ), the Perceived Parent Goal Emphases (PPGE), the Achievement Goal Questionnaire-Revised (AGQ-R), the Stress Appraisal Measure-Revised (SAM-R) and the Achievement Emotions Questionnaire-Short Form (AEQ-SF) were administrated. Results showed that there is a positive significant correlation between academic self-efficacy and perceived parent mastery goal emphasis with students' mastery goal orientation and a positive significant correlation between self-efficacy and perceived parent performance goal emphasis with students' performance goal orientation. Results also showed that there is a positive significant correlation between mastery goal orientation with adaptive appraisal and a negative significant correlation with non-adaptive appraisals and there is a positive correlation between performance goal orientation with non-adaptive appraisal and a negative correlation with adaptive appraisal. Also, results indicated that there is a positive correlation between adaptive appraisal with positive emotions and a negative relationship with negative emotions and there is a positive correlation between non-adaptive appraisal with negative emotions and a negative correlation with positive emotions. On the one hand, these finding show that the self-efficacy beliefs and perceived parents' goal emphases have important role in prediction of students' goal orientations. On the other hand, these findings emphasis on the role of students' goal orientations in prediction of cognitive appraisals and achievement emotions for them.

**Keywords:** Achievement goals, Perceived parent goals, Academic self-efficacy, Cognitive appraisals, Achievement emotions