



تاریخ دریافت: ۹۳/۸/۱۵

تاریخ پذیرش: ۹۴/۴/۲۸

آزمون روابط ساختاری بین باورهای خود کارآمدی تحصیلی، الگوهای اسنادی، راهبردهای مقابله، هیجان‌های پیشرفت و اهمال‌کاری تحصیلی در دانشجویان

نیلوفر اسمعیلی *

امید شکری **

جلیل فتح‌آبادی ***

محمود حیدری ****

چکیده

هدف: پژوهش حاضر با هدف آزمون روابط ساختاری بین باورهای خودکارآمدی تحصیلی، الگوهای اسنادی، راهبردهای مقابله‌ای، هیجان‌های پیشرفت و اهمال‌کاری تحصیلی در بین گروهی از دانشجویان انجام شد. روش: در مطالعه همبستگی حاضر، ۳۹۷ دانشجو (۱۷۲ پسر و ۲۲۵ دختر) که با استفاده از روش نمونه‌گیری چندمرحله‌ای انتخاب شدند به مقیاس اهمال‌کاری تحصیلی (سولومون و رابنلوم، ۱۹۸۴)، پرسشنامه راهبردهای مقابله‌ای (فولکمن و لازاروس، ۱۹۸۶)، پرسشنامه باورهای خودکارآمدی تحصیلی (زازاکووا، لینچ و اسپنشادی، ۲۰۰۵)، پرسشنامه سبک‌های اسنادی (پیترسون، سیمل، بی‌یر، أبرامسون، متالسکی و سلیگمن، ۱۹۸۲) و پرسشنامه هیجانات پیشرفت (پکران، گوئتز، تیتز و پری، ۲۰۰۵)، پاسخ دادند. در این مطالعه به منظور آزمون روابط ساختاری در مدل مفروض، از روش آماری مدل‌یابی معادلات ساختاری استفاده شد. یافته‌ها: نتایج نشان داد که رابطه بین باورهای خودکارآمدی تحصیلی با راهبردهای مقابله‌انطباقی و هیجانات پیشرفت مثبت، مثبت و معنادار و رابطه بین باورهای خودکارآمدی تحصیلی با راهبردهای مقابله‌غیرانطباقی و اهمال‌کاری تحصیلی منفی و معنادار بود. همچنین، نتایج نشان داد که رابطه راهبردهای مقابله‌انطباقی با هیجانات پیشرفت مثبت، مثبت و معنادار و رابطه بین هیجانات پیشرفت مثبت با اهمال‌کاری تحصیلی منفی و معنادار بود. علاوه بر این، نتایج نشان داد که رابطه بین راهبردهای مقابله‌غیرانطباقی با هیجانات پیشرفت منفی، مثبت و معنادار و رابطه بین هیجانات پیشرفت منفی با اهمال‌کاری تحصیلی نیز مثبت و معنادار بود. همچنین، نتایج نشان داد که رابطه بین سبک‌های اسنادی برای موقعیت‌های مثبت با اهمال‌کاری تحصیلی منفی و رابطه بین سبک‌های اسنادی برای موقعیت‌های منفی با اهمال‌کاری تحصیلی منفی و معنادار بود. در نهایت، نتایج نشان داد که ۵۰ تا ۶۸ درصد از واریانس نمرات اهمال‌کاری تحصیلی از طریق منابع اطلاعاتی مختلف در الگوهای مفروض تبیین شد. نتیجه‌گیری: در مجموع نتایج مطالعه حاضر همسو با مجموعه تلاش‌های مفهومی در قلمرو مطالعاتی انگیزش پیشرفت معاصر، نشان داد که در پیش‌بینی اهمال‌کاری تحصیلی از طریق باورهای خودکارآمدی تحصیلی و اسنادهای علی، راهبردهای مقابله‌ای و هیجانات پیشرفت از نقش بسیار مهمی برخوردارند.

واژگان کلیدی: اهمال‌کاری تحصیلی، خودکارآمدی تحصیلی، هیجان پیشرفت، راهبردهای مقابله، سبک‌های اسنادی.

*** دانشجوی دکتری روان‌شناسی روان‌شناسی تربیتی، دانشگاه الزهرا

*** استادیار گروه روان‌شناسی، دانشگاه شهید بهشتی

*** دانشیار گروه روان‌شناسی، دانشگاه شهید بهشتی

*** دانشیار گروه روان‌شناسی، دانشگاه شهید بهشتی

مقدمه

نظریه‌های معاصر انگیزش پیشرفت تحصیلی شامل نظریه خودکارآمدی^۱، نظریه اسناد^۲، نظریه خودارزشمندی^۳ و نظریه اهداف پیشرفت^۴ درصدد تبیین رفتارهای یادگیرندگان در موقعیت‌های تحصیلی می‌باشند. درحالی‌که به نظر می‌رسد هر نظریه سازه‌ها و تبیین‌های منحصر به فردی را ارائه می‌کند، اما موضوع زیربنایی چگونگی اثرگذاری تجارب هیجانی بر وضعیت انگیزشی فراگیران، به مثابه یک دغدغه مشترک در بین تمامی دیدگاه‌های نظری، در یکپارچه‌سازی نظریه‌ها از سهم بسزایی برخوردار می‌باشد. به بیان دیگر، در نظریه‌های معاصر انگیزش پیشرفت تحصیلی، فرض می‌شود که هیجانات و باورها در فراخوانی الگوهای متمایزی از رفتارها مانند انتخاب تکالیف^۵، مشغولیت شناختی^۶، تلاش و پشتکار، اجتناب از شکست^۷، کناره‌گیری از تلاش، انتخاب اهداف دست‌نیافتنی، اهمال‌کاری^۸، راهبردهای مقابله‌ای^۹ (اسچروورس، کرایچ و کارنفسکی، ۲۰۰۷؛ امیرکان و آیونگ، ۲۰۰۷) و پرخاشگری منفعلانه ایفای نقش می‌کنند (سیفرت، ۲۰۰۴).

تعداد زیادی از محققان علاقه‌مند به قلمرو مطالعاتی هیجان‌ها در آموزش و پرورش تاکید کرده‌اند، که فقدان مطالعه نظام‌مند نقش محوری هیجانات در موقعیت‌های تحصیلی یکی از مهمترین اولویت‌های پژوهشی محسوب می‌شود. برای مثال مارتین ماهر (۲۰۰۱) به مثابه یک محقق علاقه‌مند به قلمرو مطالعاتی انگیزش پیشرفت تحصیلی بیش از پیش بر ضرورت و اهمیت مکشوف سازی (بازپیدایی) مجدد نقش هیجان‌ها بر انگیزش تاکید می‌کند. نظریه

-
1. self-efficacy theory
 2. attributional patterns theory
 3. self-worth theory
 4. Achievement goal theory
 5. assignments selection
 6. cognitive engagement
 7. failure avoidance
 8. procrastination
 9. coping strategies

کنترل ارزش هیجان‌های تحصیلی یا پیشرفت^۱ (۲۰۰۲) به مثابه یکی از مطمئن‌ترین و پراستنادترین دیدگاه‌های نظری دربارهٔ هیجان‌ها در موقعیت‌های آموزشی بر بنیادهای نظری مرتبط بر الگوی اثرگذاری هیجان‌ها بر موقعیت‌های آموزشی متمرکز است. نظریهٔ کنترل ارزش یک دیدگاه شناختی اجتماعی دربارهٔ هیجان‌های پیشرفت فراگیران و معلمان فراهم می‌آورد. این نظریه مفروضه‌های رویکردهای نظری اسناد و ارزش انتظار را انسجام می‌بخشد. بررسی‌های تاریخی نشان می‌دهند که اهمال‌کاری حداقل در سه هزار سال گذشته مصیبتی زیان‌بار برای نوع بشر بوده است (استیل، ۲۰۰۷). در جوامع مدرن نیز، از جمله مشکلات جدی در زندگی روزمره و به خصوص در محیط آموزشی محسوب می‌شود (سولومون و راثبلوم، ۱۹۸۴) و چرایی آن از دیرباز مورد توجه روانشناسان بوده است. از مظاهر اهمال‌کاری پدیدار شدن ویژگی یا صفت اهمال‌کاری در موقعیت تحصیلی است که در جهان و در بین دانش‌جویان، پدیده‌ای شایع می‌باشد. وقتی تمام تعاریف اهمال‌کاری با یکدیگر مقایسه شود، مشاهده می‌شود به طور کلی تعاریف اهمال‌کاری شامل عمل یا رفتاری است که برای فرد سودمند نیست (بالکیس و دیور، ۲۰۰۹).

اهمال‌کاری بر جنبه‌های مختلف زندگی تاثیر دارد: عملکرد ضعیف تحصیلی (فریترنر و یانگ، ۲۰۰۳)، وقت‌شناسی و مشکل در پی‌گیری تکلیف (۱۹۸۶)، سعی ناکافی برای موفقیت (ساولر و باس، ۱۹۹۹)، عزت‌نفس پایین (فراری، ۱۹۹۴)، اضطراب (میلرام و توبیانا، ۱۹۹۹؛ فراریف، ۱۹۹۱)، وابستگی، ترس از شکست، تنفر از کار، فقدان انرژی (سولومون و راث بلوم، ۱۹۸۴)، کمال‌گرایی (جانسون و سلانی، ۱۹۸۶)، ارزیابی منفی، عزت‌نفس پایین (فراری، ۱۹۹۲)، درماندگی آموخته شده (مک کینف، ۱۹۹۴)، جهت‌گیری هدفی اجتنابی (حیدری، ۱۳۸۹)، خودکم‌بینی، پایین بودن سطح عمل و عصبانیت (جوکار و دلاورپور، ۱۳۸۶). مطالعات اهمال‌کاری با رویکرد شناختی بررسی نمودند که چرا دانش‌جویان بطور آگاهانه تصمیماتی می‌گیرند که نتایج منفی دربر دارند (کاراس و اسپادا، ۲۰۰۹). بر اساس یافته‌های تحقیقات مختلف متغیرهای شناختی مانند خودکارآمدی و عزت‌نفس در ارتباط

با اهمال کاری دخیل هستند (فراری، پارکر و ویر، ۱۹۹۲؛ فراری، ۱۹۹۱ ب؛ سئو، ۲۰۰۸؛ تیک، ۱۹۹۱).

براساس مبانی نظری بین خودکارآمدی و اهمال کاری رابطه معناداری وجود دارد که با توجه به تعریف خودکارآمدی و بیان ویژگی‌های موجود در افراد دارای خودکارآمدی پایین می‌توان به این رابطه پی برد. تاکمن (۱۹۹۹) اشاره می‌کند که بین خودکارآمدی و اهمال کاری رابطه معکوس وجود دارد و چپو و چل (۲۰۰۵) اظهار کردند که خودکارآمدی بالا در دانش‌جویان منجر به شروع کارها و اصرار بر انجام تکالیف در موقعیت‌های چالش برانگیز می‌شود، درحالی‌که خودکارآمدی پایین منجر به رفتارهای اهمال‌کارانه می‌گردد (کلاسن، کوزوگو، ۲۰۰۹). افرادی که خودکارآمدی پایین دارند احساس می‌کنند که در کنترل بر رویدادهای زندگی درمانده و ناتوان هستند و معتقدند هر تلاشی که می‌کنند بیهوده است و هنگامی که با موانع روبرو می‌شوند اگر تلاش‌های اولیه آنها در برخورد با مشکلات بی‌نتیجه باشد، سریعاً قطع امید می‌کنند و حتی تلاش نمی‌کنند بر مشکلات غلبه کنند (گوتیرزدونا و همکاران، ۲۰۰۹).

کلید اصلی موفقیت تحصیلی، حس قوی خودکارآمدی یا باور به توانایی انجام عملی برای رسیدن به هدفی معین است (بندورا، ۱۹۹۷). بندورا تاکید کرده است که خودکارآمدی به عنوان یک میانجی مهم در رفتار است و معمولاً عملکرد شناختی را مورد تاثیر قرار می‌دهد (بندورا، ۱۹۸۶، ۱۹۹۷؛ روثمن، بالدوین و هرتل، ۲۰۰۴). بندورا (۱۹۸۶) بیان می‌کند که وقتی خودکارآمدی شخص که پایین باشد امید به موفقیت کاهش می‌یابد و انگیزش نیز آسیب می‌بیند و در نهایت مانعی در شروع و ادامه امور می‌شود که خود اهمال کاری است. باورهای صحیح و منطقی افراد در یک رفتار ویژه حلقه مهمی را بین باور به خود و شایستگی و اهمال کاری تحصیلی ایجاد می‌نماید. در یک وضعیت مشابه یافته‌های پژوهشی نشان دادند که اهمال‌گران خودکارآمدی پایین‌تری نسبت به غیر اهمال‌گران دارند (تاکمن، ۲۰۰۷).

عواطف مثبت و منفی در موقعیت‌های پیشرفت، هیجان پیشرفت هستند. هیجان پیشرفت به عنوان هیجانی که به طور مستقیم با فعالیت‌ها و اکتساب مرتبط است تعریف می‌شود. لذت از یادگیری، امید، غرور، عصبانیت، اضطراب، شرمندگی، ناامیدی یا خستگی از جمله

هیجان‌ات پیشرفت در موقعیت‌های آموزشی می‌باشند. این هیجان‌ات برای انگیزش، عملکرد، تحول شخصیت و سلامت دانش‌جویان مهم است (اسچوتز و پکران، ۲۰۰۷).

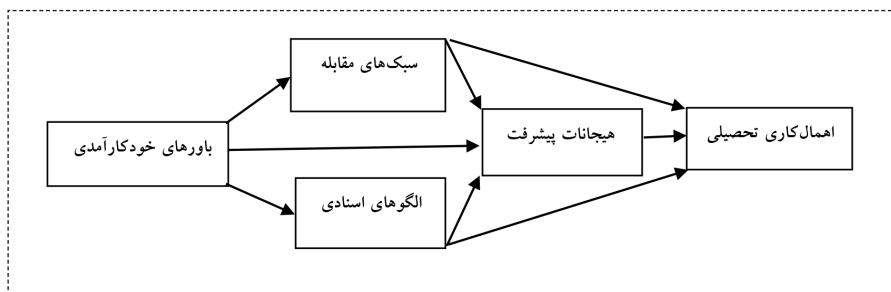
تئوری کنترل-ارزش، هیجان را به عنوان مجموعه‌ای از پردازش‌های روانشناختی مشترک می‌داند که به موجب آن عواطف، شناخت، انگیزش و اجزای فیزیولوژیکی اهمیت اولیه دارند. برای مثال اضطراب می‌تواند احساس تنش و ناراحتی (عاطفه)، نگرانی (شناخت)، تاثیرگذاری برای فرار از موقعیت (انگیزش) و ترجیح دادن فعالیت (فیزیولوژیکی) ایجاد کند. مطابق با تئوری کنترل-ارزش، هیجان‌ات پیشرفت احساسات فردی در کنترل یا عدم کنترل، فعالیت‌ها و نتایج آنها را که به طور ذهنی مهم است شامل می‌شود. این تئوری بیان می‌کند فعالیت‌های اکتساب چنانچه قابل کنترل و ارزشمند محسوب شوند، لذت بخش هستند (بیپ و همکاران، ۲۰۰۸).

اهمال کاری پیامد و نتیجه مهمی در زندگی واقعی داشته و فقط در حد نظریات قابل ملاحظه نیست. به طور تجربی ثابت شده است که عامل‌های متعددی باعث اهمال کاری می‌شوند (سولومون و دیگران، ۱۹۸۳). از آنجا که رفتار انسانی از عوامل متعددی ناشی می‌شود و در نتیجه آن رفتار در شبکه‌ای از عوامل مورد بررسی قرار می‌گیرند (سولومون و روثلوم، ۱۹۸۴). اغلب مطالعات گذشته که عوامل موثر بر اهمال کاری تحصیلی را مورد بررسی قرار دادند بر عوامل و ابعاد محدودی تمرکز داشته‌اند. تنها چند مطالعه در این زمینه بود (روثلوم و دیگران، ۱۹۸۶؛ سولومون و روثلوم، ۱۹۸۴) که در آنها نیز فقدان یک مطالعه جامع درباره ارتباط نظری میان متغیرهای پیش بین و اهمال کاری به وضوح دیده می‌شد. از این رو طبق نوع باورهای خود کارآمدی دانش‌جو، نوع اسنادی (درونی/بیرونی، قابل کنترل/غیرقابل کنترل و باثبات/بی‌ثبات) که از وقوع رخدادها برایش ایجاد می‌شود و نوع راهبردهای مقابله‌ای (انطباقی و غیرانطباقی) که انتخاب می‌کند، فرد در معرض هیجان‌ات مثبت و منفی در دوران تحصیل قرار می‌گیرد. که در نتیجه آن می‌تواند به اهمال کاری تحصیلی منجر شود.

پس از مطالعات گذشته که شامل جنبه‌های محدودی از اهمال کاری می‌شد، اینک جهت درک اینکه اهمال کاری چیست و چه عواملی پیش‌بینی‌کننده آن هستند، نیاز به بررسی هر دو نظریات و نتایج تحقیقات تجربی لازم احساس شد (اوزر، ۲۰۱۰). لذا در این تحقیق در نظر داریم که در راستای تحقیقات گذشته و در جهت گسترش مطالعات، اجزاء شناختی

و رفتاری اهمال‌کاری را از طریق آزمون پیش‌بینی‌کننده‌های آن مورد بررسی قرار دهیم. در این تحقیق مدلی روابط ساختاری میان متغیرهای شناختی و رفتاری مورد بررسی قرار خواهد داد. بر اساس مطالب گفته شده فرضیات اهمال‌کاری براساس بعد خودکارآمدی تحصیلی، هیجانات پیشرفت، الگوهای اسنادی و سبک‌های مقابله‌ای می‌باشد و شکل ۱ مدل مفروض اهمال‌کاری را نشان می‌دهد.

در مدل مفروض این مطالعه باورهای خودکارآمدی متغیر برونزا، الگوهای اسنادی، راهبردهای مقابله‌ای و هیجانات پیشرفت متغیرهای میانجی و اهمال‌کاری تحصیلی متغیر برونزا در نظر گرفته شده‌اند. بر طبق این مدل خودکارآمدی جهت پیش‌بینی راهبردهای مقابله‌ای و / یا هیجانات پیشرفت و / یا الگوهای اسنادی؛ راهبردهای مقابله‌ای و الگوهای اسنادی جهت پیش‌بینی هیجانات پیشرفت؛ و هیجانات پیشرفت جهت پیش‌بینی اهمال‌کاری تحصیلی استفاده می‌شوند. بر این اساس، محقق در پژوهش حاضر درصدد است تا از طریق امتزاج برخی از جهت‌گیری‌های نظری معاصر در قلمرو هیجانات پیشرفت تحصیلی، سازوکارهایی زیربنایی فرایند اسناد-هیجان-انگیزش را در غالب یک الگوی مفروض آزمون کند. به بیان دیگر، الگوی پیشنهادی فرآورده ترکیب آموزه‌های نظری دیدگاه‌های خودکارآمدی و اسناد است و از این طریق تلاش می‌کند تا اعتبار آنها را به طور تجربی آزمون کند.



▲ شکل ۱. مدل مفروض تحقیق

روش

پژوهش حاضر توصیفی از نوع تحقیقات همبستگی است که بر ماتریس کواریانس مبتنی است. جامعه آماری مطالعه حاضر را کلیه دانشجویان دختر و پسر مقطع کارشناسی دانشگاه شهید بهشتی تهران در سال تحصیلی ۹۱-۹۲ تشکیل دادند. در این پژوهش، شرکت کنندگان با روش نمونه‌گیری چندمرحله‌ای انتخاب شده‌اند. بر این اساس، ابتدا از بین دانشکده‌های مختلف دانشگاه سه دانشکده ادبیات و علوم انسانی، دانشکده فنی و مهندسی و از بین دانشکده‌های علوم پایه دو دانشکده شیمی و علوم ریاضی و کامپیوتر انتخاب شدند. در گام بعد، از بین گروه‌های آموزشی مختلف در دانشکده‌های نامبرده دو گروه به طور کلاماً تصادفی انتخاب شدند. در نهایت تلاش شد در هر گروه آموزشی از بین دانشجویان ورودی‌های مختلف به طور کاملاً تصادفی افراد انتخاب شوند. بر اساس منطق کلاین (۲۰۰۵) با توجه به این که در مدل مفروض حدود ۴۰ پارامتر اندازه‌گیری شدند، با استفاده از قاعده ۱۰ به ۱ حدود ۴۳۰ دانشجوی انتخاب شدند. از این تعداد، از آنجا که برخی از مشارکت کنندگان به بیش از ۱۰ درصد سوالات پاسخ ندادند از مطالعه حذف شدند. در نهایت، داده‌های ۳۷۹ دانشجو (۱۷۲ پسر و ۲۲۵ دختر) برای تحلیل باقی ماند.

ابزارهای سنجش

پرسشنامه باورهای خود کارآمدی تحصیلی^۱ (ASEBQ، زاژاکووا و همکاران، ۲۰۰۵).

زاژاکووا، لینچ و اسپنسادی (۲۰۰۵) نسخه جدید پرسشنامه خود کارآمدی تحصیلی را با الگوگیری از سیاهه خود کارآمدی کالج (سولبرگ، ابرین، ویلاریل، کنل و دیویس، ۱۹۹۳، نقل از زاژاکووا و همکاران، ۲۰۰۵) توسعه دادند. در این مقیاس مفهوم باورهای خود کارآمدی تحصیلی از طریق ۲۷ تکلیف مربوط به دانشگاه اندازه‌گیری می‌شود. در این ابزار از شرکت کنندگان خواسته می‌شود تا میزان اطمینان خود را در انجام موفقیت‌آمیز هر یک از ۲۷ تکلیف دانشگاهی بر اساس یک مقیاس ۱۰ درجه‌ای لیکرت از «کاملاً نا مطمئن» (۱) تا «کاملاً

1. Academic Self-Efficacy Beliefs Questionnaire (ASEBQ)

مطمئن» (۱۰) مشخص نمایند. در پژوهش زازاکووا و همکاران (۲۰۰۵) نتایج تحلیل عامل تاییدی^۱، چهار عامل اطمینان به توانایی خود در انجام تکالیف در کلاس درس^۲، اطمینان به توانایی خود در انجام تکالیف بیرون کلاس^۳، اطمینان به توانایی خود در تعامل در دانشگاه^۴ و اطمینان به توانایی خود در مدیریت کار، خانواده و دانشگاه^۵ را نشان داد. در مطالعه شگری، غنایی، طولایی، تقوایی نیا، کاکابرابی و فولادوند (۱۳۹۰) که با هدف تحلیل روان‌سنجی نسخه فارسی پرسشنامه خودکارآمدی تحصیلی انجام شد، نتایج تحلیل مولفه‌های اصلی^۶ با استفاده از چرخش اوبلیمین^۷ نشان داد که ASEBQ از چهار عامل اطمینان به توانایی خود در انجام موفقیت آمیز تکالیف در کلاس، اطمینان به توانایی خود در انجام موفقیت آمیز تکالیف در بیرون از کلاس، اطمینان به توانایی خود در تعامل با دیگران در دانشگاه و اطمینان به توانایی خود در مدیریت موفقیت آمیز کار، خانواده و دانشگاه تشکیل شده است. شاخص‌های برازش تحلیل عامل تاییدی بر پایه نرم افزار LISREL، وجود عوامل چهارگانه را تأیید کرد. همچنین، نتایج تحلیل عامل تاییدی نشان داد که در این نمونه، الگوی چندبعدی ASEBQ، یک الگوی اندازه‌گیری قابل قبول است. علاوه بر این، در این مطالعه، همبستگی منفی و معنادار بین نمره کلی باورهای خودکارآمدی تحصیلی و نمره کلی استرس تحصیلی، روایی همگرایی ASEBQ را تایید کرد. در مطالعه حاضر، مقادیر ضرایب همسانی درونی در زیرمقیاس‌های اطمینان به توانایی خود در انجام موفقیت آمیز تکالیف در کلاس، اطمینان به توانایی خود در تعامل با دیگران در دانشگاه و اطمینان به توانایی خود در مدیریت موفقیت آمیز کار، خانواده و دانشگاه به ترتیب برابر با ۰/۹۲، ۰/۸۹ و ۰/۸۲ به دست آمد.

-
1. confirmatory factor analysis
 2. difficulty with academic performance in class
 3. difficulty with academic performance outside of class
 4. difficulty with interaction at university
 5. difficulty with managing work, family and university
 6. component principal analysis
 7. oblique rotation

پرسشنامه سبک‌های اسنادی^۱ (ASQ)، پیترسون و همکاران، (۱۹۸۲)

پیترسون، سیمل، بی‌یر، آبرامسون، متالسکی و سلیگمن (۱۹۸۲) با هدف سنجش الگوهای اسنادی افراد پرسشنامه سبک اسنادی را توسعه دادند. نمرات سبک تبیینی از حوادث خوب و حوادث ناگوار در سه بعد علی: درونی در مقابل بیرونی، پایدار در مقابل ناپایدار و عام در مقابل خاص بدست می‌آید. در این پرسشنامه دوازده موقعیت فرضی بیان شده که نیمی از آن‌ها موقعیت‌های خوب (مثبت)، و نیمی دیگر موقعیت‌های بد (منفی) هستند. همچنین نیمی از موقعیت‌ها مربوط به روابط میان فردی و نیمی دیگر به موقعیت‌های پیشرفت مربوط هستند. مشارکت کننده در مورد هر رویداد با چهار سؤال روبرو می‌شود و از وی خواسته می‌شود که تصور کند در آن موقعیت خاص قرار گرفته است. سپس اولین پرسش که در مورد عمده‌ترین علت واقعه می‌باشد مطرح می‌شود. از این سؤال در نمره‌گذاری پرسشنامه استفاده نمی‌شود. ترتیب توالی سه سؤال بعدی برای همه موقعیت‌ها یکسان است و ابعاد اسنادهای علی را مورد سنجش قرار می‌دهد. بر این اساس، سؤال دوم برای هر موقعیت، بُعد درونی بودن یا بیرونی بودن الگوی اسنادی، سوال سوم برای هر موقعیت، بعد پایداری در برابر ناپایداری الگوی اسنادی و سؤال چهارم برای هر موقعیت، بُعد فراگیر در برابر اختصاصی الگوی اسنادی را می‌سنجد. در این پرسشنامه هر یک از سؤال‌ها بر روی یک طیف هفت درجه‌ای از «۱» تا «۷» پاسخ داده می‌شود. در این پرسشنامه هر پاسخ دارای نمراتی با دامنه ۱ تا ۷ می‌باشد. برای هر کدام از وقایع مثبت، نمره ۱ پایین‌ترین یا بدترین نمره است در حالی که نمره ۷ بالاترین یا بهترین نمره می‌باشد. در مقابل، برای موقعیت‌های منفی نمره ۱ بهترین و نمره ۷ بدترین نمره است. برای همه وقایع مثبت، بالاترین نمره ممکن ۲۱ و پایین‌ترین نمره ممکن، ۳ می‌باشد. در این پرسشنامه نمرات واقعه‌های مثبت و منفی به طور مجزا محاسبه می‌شود. در مطالعه حاضر، ضریب همسانی سبک اسنادی درونی منفی ۰/۶۸ و ضریب همسانی سبک‌های اسنادی مثبت ۰/۷۴ و ضریب همسانی سبک‌های اسنادی مثبت (پایداری) برای موقعیت‌های مثبت ۰/۶۸ و ضریب همسانی سبک‌های اسنادی ثبات

(پایداری) برای موقعیت‌های منفی ۰/۷۱ و فراگیری سبک اسنادی برای موقعیت‌های منفی ۰/۶۹ و فراگیری سبک اسنادی برای موقعیت‌های مثبت ۰/۷۱ بدست آمد. پرسشنامه راهبردهای مقابله‌ای نسخهٔ تجدید نظر شده^۱ (WOCQ-R؛ فولکمن و لازاروس، ۱۹۸۵).

فولکمن و لازاروس (۱۹۸۵) به منظور اندازه‌گیری شیوه‌های ترجیحی افراد در مواجهه با رخداد‌های تنیدگی‌زا پرسشنامه راهبردهای مقابله‌ای را توسعه دادند. نسخهٔ تجدید نظر شده پرسشنامهٔ راهبردهای مقابله‌ای شامل ۶۶ سوال است. در مطالعهٔ فولکمن و لازاروس (۱۹۸۵) نتایج تحلیل عاملی اکتشافی نسخهٔ تجدید نظر شدهٔ پرسشنامه راهبردهای مقابله‌ای با استفاده از چرخش اوبلیمین در بین گروهی از دانشجویان کارشناسی ۸ زیرمقیاس مسئله‌مداری^۲، تفکر آرزومندانه^۳، اجتناب^۴، جستجوی حمایت اجتماعی^۵، مثبت‌اندیشی^۶، سرزنش خود^۷، تنش‌زدایی^۸ و انزواطلبی^۹ به دست آمد. در مطالعه فولکمن، لازاروس، دانکل، اسپچتر، دلینگس و گران (۱۹۸۶) که با هدف آزمون ساختار عاملی نسخهٔ تجدید نظر شده پرسشنامهٔ راهبردهای مقابله‌ای در بین گروهی از زوجین انجام شد نتایج تحلیل عاملی اکتشافی با استفاده از چرخش اوبلیمین ۸ زیرمقیاس مقابلهٔ مقابلهٔ رویارویانه^{۱۰}، فاصله‌گیری^{۱۱}، کنترل

-
1. Ways of Coping Questionnaire-Revised
 2. problem-focused coping
 3. wishful thinking
 4. detachmen
 5. Seeking social support
 6. Focusing on the positive
 7. Self blame
 8. Tension reduction
 9. keep to self
 10. Confrontive coping
 11. Distancing

خود^۱، جستجوی حمایت اجتماعی، مسئولیت پذیری^۲، اجتناب^۳، حل مساله هدفمند^۴ و بازارزیایی مثبت^۵ را نشان داد. نتایج تحلیل عاملی اکتشافی با هدف آزمون روایی عاملی پرسشنامه راهبردهای مقابله لازاروس و فولکمن از ساختار پنج عاملی مشتمل بر عامل‌های ۱- مساله‌مداری و بازارزیایی مثبت ۲- جستجوی حمایت اجتماعی ۳- تفکر آرزومندانه ۴- تنش‌زدایی ۵- دوری جستن تشکیل شده است. نتایج تحلیل عاملی اکتشافی نشان داد که عوامل پنج‌گانه ۳۲/۲۱ درصد از پراکندگی عامل زیربنایی راهبردهای مقابله با تنیدگی را تبیین کردند. در این مطالعه به منظور برآورد همسانی درونی زیرمقیاس‌های پرسشنامه راهبردهای مقابله با تنیدگی از ضرایب همسانی درونی استفاده شد. ضرایب همسانی درونی زیرمقیاس‌های مساله‌مداری و بازارزیایی مثبت برابر با ۰/۶۴ و جستجوی حمایت اجتماعی برابر با ۰/۸۲ و تفکر آرزومندانه برابر با ۰/۷۶ و تنش‌زدایی برابر با ۰/۷۵ و دوری جستن برابر با ۰/۶۴ به‌دست آمد.

پرسشنامه هیجانات پیشرفت^۶ (AEQ)، پکران و همکاران، (۲۰۰۵)

پکران، گوئتز و پری (۲۰۰۵) پرسشنامه هیجان‌های پیشرفت را به مثابه یک ابزار خود-گزارشی چندبعدی با هدف اندازه‌گیری هیجان‌های پیشرفت توسعه دادند. این پرسشنامه هیجان‌های پیشرفت مختلف را در سه موقعیت پیشرفت تحصیلی شامل کلاس درس، مطالعه و امتحان می‌سنجد. بنابراین، پرسشنامه هیجان‌های پیشرفت در هر یک از سه موقعیت کلاس درس، مطالعه و امتحان، هشت نوع هیجان متفاوت را اندازه‌گیری می‌کند. پرسشنامه هیجان‌های پیشرفت شامل سه مقیاس هیجان‌های مربوط به کلاس^۷، هیجان‌های مربوط به

1. Self-controlling
2. Accepting responsibility
3. Escape-avoidance
4. Planful problem-solving
5. 16-positive reappraisal
6. Achievement Emotions Questionnaire (AEQ)
7. class-related emotions

یادگیری^۱ و هیجان‌های مربوط به امتحان^۲ است. در پرسشنامه هیجان‌های پیشرفت مشارکت کنندگان به هر گویه روی یک طیف پنج درجه‌ای از ۱= کاملاً مخالف تا ۵= کاملاً موافق پاسخ می‌دهند. مقیاس هیجان‌های مربوط به کلاس شامل ۸۰ گویه و هشت زیرمقیاس لذت^۳ (۱۰ گویه)، امیدواری^۴ (۸ گویه)، فخر^۵ (۹ گویه)، خشم^۶ (۹ گویه)، اضطراب^۷ (۱۲ گویه)، شرم^۸ (۱۱ گویه)، ناامیدی^۹ (۱۰ گویه) و خستگی^{۱۰} (۱۱ گویه) است. مقیاس‌های هیجان‌های مربوط به یادگیری و هیجان‌های مربوط به امتحان هر کدام به ترتیب با ۷۵ و ۷۷ گویه، مجموعه مشابه‌ای از هشت نوع هیجان قبل را اندازه‌گیری می‌کنند. در مطالعه پکران و همکاران (۲۰۰۴) ضرایب همسانی درونی زیرمقیاس‌های لذت، امیدواری، فخر، آسودگی، خشم، اضطراب، شرم، ناامیدی و خستگی در مقیاس هیجان‌های مربوط به کلاس به ترتیب برابر با ۰/۸۵، ۰/۷۹، ۰/۸۲، ۰/۸۶، ۰/۸۶، ۰/۸۹، ۰/۹۰ و ۰/۹۳، ضرایب همسانی درونی زیرمقیاس‌های لذت، امیدواری، فخر، خشم، اضطراب، شرم، ناامیدی و خستگی در مقیاس هیجان‌های مربوط به یادگیری به ترتیب برابر با ۰/۷۸، ۰/۷۷، ۰/۷۵، ۰/۸۶، ۰/۸۴، ۰/۸۶ و ۰/۹۰ و در نهایت ضرایب همسانی درونی زیرمقیاس‌های لذت، امیدواری، فخر، خشم، اضطراب، شرم، ناامیدی و خستگی در مقیاس هیجان‌های مربوط به امتحان به ترتیب برابر با ۰/۷۸، ۰/۸۰، ۰/۸۶، ۰/۷۷، ۰/۸۶، ۰/۹۲، ۰/۸۷ و ۰/۹۲ به دست آمد. در مطالعه حاضر محققان با هدف پسنش هیجان‌های پیشرفت فراگیران، فقط از سوالات مربوط به قلمرو امتحان استفاده کردند. در این مطالعه به منظور برآورد همسانی درونی زیرمقیاس‌های

1. learning-related emotions
2. test-related emotions
3. enjoyment
4. hope
5. pride
6. anger
7. anxiety
8. shame
9. hopelessness
10. boredom

پرسشنامه هیجانانگیز پیشرفت از ضرایب همسانی درونی استفاده شد. ضرایب همسانی درونی زیرمقیاس‌های لذت از امتحان برابر با ۰/۷۵ و امید برابر با ۰/۷۹ و غرور و سربلندی برابر با ۰/۷۰ و خشم برابر با ۰/۷۴ و اضطراب برابر با ۰/۸۵ و شرمساری برابر با ۰/۸۳ و ناامیدی برابر با ۰/۸۰ بدست آمد.

مقیاس اهمال کاری تحصیلی نسخه دانشجویان^۱ (PASS).

سولومون و راث بلوم (۱۹۸۴) نخستین بار مقیاس اهمال کاری تحصیلی را با هدف سنجش اهمال کاری تحصیلی در بین فراگیران توسعه دادند. ساخته و آن را مقیاس اهمال کاری تحصیلی نام نهادند. مقیاس اهمال کاری تحصیلی شامل ۲۷ است و مشارکت کنندگان به هر گویه روی یک طیف چهار درجه‌ای از به ندرت (۱) تا همیشه (۴) پاسخ می‌دهند. این مقیاس سه عامل آمادگی برای امتحانات (از طریق ۸ گویه) آماده شدن برای تکلیف (از طریق ۱۱ گویه) و در نهایت، آماده شدن برای مقاله‌های پایان ترم (از طریق ۸ گویه) اندازه‌گیری می‌کند. در این مقیاس سوالات ۲، ۴، ۶، ۱۱، ۱۵، ۱۶، ۲۱، ۲۳ و ۲۵ به طور معکوس نمره‌گذاری می‌شوند. در مطالعه سولومون و راث بلوم (۱۹۸۴) الگوی پراکندگی مشترک بین نمرات اهمال کاری تحصیلی با کیفیت‌های روان شناختی افسردگی، شناخت‌های غیرمنطقیو عزت نفس از روایی سازه مقیاس به طور تجربی حمایت کرد. در مطالعه حاضر، ضرایب همسانی درونی زیرمقیاس‌های کمبود توجه و نقصان انگیزش، تمایل به اهمال کاری در انجام تکالیف و در نهایت تمایل به تغییر در رفتارهای اهمال کاری در حوزه‌های مختلف به ترتیب برابر با ۰/۸۴، ۰/۸۰، ۰/۸۴ و ۰/۸۳ بدست آمد.

یافته‌ها

جدول ۱ اندازه‌های توصیفی میانگین و انحراف استاندارد متغیرهای اصلی تحقیق را نشان می‌دهد.

▼ جدول ۱. شاخص‌های توصیفی متغیرهای پژوهش برای دانشجویان پسر

عامل کلی	زیرمقیاس‌ها	میانگین	انحراف استاندارد	N	
بآورهای خودکارآمدی	اطمینان به توانایی خود در انجام موفقیت‌آمیز تکالیف درسی	۷۲/۲۱	۲۱/۰۶	۱۷۲	
	اطمینان به توانایی خود برای برقراری تعامل با دیگران در دانشگاه	۴۷/۷۴	۱۴/۶۷	۱۷۲	
	اطمینان به توانایی خود در مدیریت موفقیت‌آمیز کار، خانواده و دانشگاه	۲۳/۹۱	۷/۹۴	۱۷۲	
	دختر	اطمینان به توانایی خود در انجام موفقیت‌آمیز تکالیف درسی	۷۵/۴۴	۲۱/۰۵	۲۲۵
		اطمینان به توانایی خود برای برقراری تعامل با دیگران در دانشگاه	۵۰/۷۱	۱۳/۵۲	۲۲۵
		اطمینان به توانایی خود در مدیریت موفقیت‌آمیز کار، خانواده و دانشگاه	۲۱/۵۱	۸/۳۹	۲۲۵
سبک‌های اسنادی	پسر	درونی بودن سبک اسنادی برای موقعیت‌های مثبت	۱۶/۳۳	۶/۳۲	۱۷۲
		ثبات (پایداری) سبک اسنادی برای موقعیت‌های مثبت	۲۱/۲۴	۷/۴۶	۱۷۲
		فراگیری سبک اسنادی برای موقعیت‌های مثبت	۲۲/۸۳	۵/۹۷	۱۷۲
		درونی بودن سبک اسنادی برای موقعیت‌های منفی	۲۹/۱۲	۸/۲۱	۱۷۲
	دختر	ثبات (پایداری) سبک اسنادی برای موقعیت‌های منفی	۳۰/۹۷	۷/۶۱	۱۷۲
		فراگیری سبک اسنادی برای موقعیت‌های منفی	۲۵/۷۶	۸/۰۳	۱۷۲
		درونی بودن سبک اسنادی برای موقعیت‌های مثبت	۱۵/۸۴	۵/۸۳	۲۲۵

عامل کلی	زیرمقیاس‌ها	میانگین	انحراف استاندارد	N
سبکهای اسنادی	ثبات (پایداری) سبک اسنادی برای موقعیت‌های مثبت	۲۲/۴۳	۶/۶۲	۲۲۵
	فراگیری سبک اسنادی برای موقعیت‌های مثبت	۲۳/۹۵	۵/۸۷	۲۲۵
	درونی بودن سبک اسنادی برای موقعیت‌های منفی	۲۸/۰۹	۶/۳۸	۲۲۵
	ثبات (پایداری) سبک اسنادی برای موقعیت‌های منفی	۲۹/۷۱	۶/۵۰	۲۲۵
	فراگیری سبک اسنادی برای موقعیت‌های منفی	۲۵/۹۹	۷/۵۰	۲۲۵
راهبردهای مقابله	مساله‌مداری و باارزیابی مثبت	۲۵/۲۸	۶/۰۴	۱۷۲
	جستجوی حمایت اجتماعی	۱۳/۰۹	۳/۸۵	۱۷۲
	تفکر آرزومندانه	۷/۴۴	۲/۳۴	۱۷۲
	تنش‌زدایی	۸/۸۳	۴/۴۷	۱۷۲
	دوری جستن	۷/۳۸	۳/۹۲	۱۷۲
دختر	مساله‌مداری و باارزیابی مثبت	۲۶/۴۵	۵/۸۰	۲۲۵
	جستجوی حمایت اجتماعی	۱۳/۷۰	۳/۵۸	۲۲۵
	تفکر آرزومندانه	۷/۸۹	۲/۳۴	۲۲۵
	تنش‌زدایی	۸/۵۴	۴/۴۹	۲۲۵
	دوری جستن	۷/۲۸	۲/۶۹	۲۲۵
پسر	احساس لذت هنگام امتحان	۵/۳۶	۲/۲۴	۱۷۲
	احساس امید هنگام امتحان	۱۰/۳۷	۲/۳۸	۱۷۲
	احساس غرور و سربلندی هنگام امتحان	۷/۰۸	۱/۹۹	۱۷۲
	احساس خشم هنگام امتحان	۵/۱۵	۱/۹۱	۱۷۲

عامل کلی	زیرمقیاس‌ها	میانگین	انحراف استاندارد	N
هیجانات پیشرفت	احساس اضطراب هنگام امتحان	۱۶/۱۲	۶/۳۱	۱۷۲
	احساس شرمساری هنگام امتحان	۱۱/۴۲	۴/۷۶	۱۷۲
	احساس ناامیدی هنگام امتحان	۱۴/۴۳	۴/۳۲	۱۷۲
	احساس لذت هنگام امتحان	۵/۴۱	۲/۲۰	۲۲۵
	احساس امید هنگام امتحان	۱۰/۴۳	۲/۲۹	۲۲۵
	احساس غرور و سربلندی هنگام امتحان	۶/۹۲	۱/۷۶	۲۲۵
	احساس خشم هنگام امتحان	۴/۹۸	۱/۹۱	۲۲۵
	احساس اضطراب هنگام امتحان	۱۶/۷۶	۶/۵۵	۲۲۵
	احساس شرمساری هنگام امتحان	۱۱/۶۴	۵/۲۱	۲۲۵
	احساس ناامیدی هنگام امتحان	۱۴/۰۰۱	۴/۳۲	۲۲۵
اهمال کاری	کمبود توجه و نقصان انگیزش	۱۲/۹۷	۴/۰۴	۱۷۲
	انجام به موقع تکالیف و پرهیز از اهمال کاری	۱۷/۷۶	۴/۷۲	۱۷۲
	تمایل به اهمال کاری در انجام تکالیف	۱۳/۷۶	۴/۲۹	۱۷۲
	تمایل به تغییر در رفتارهای اهمال کاری در حوزه‌های مختلف	۱۷/۱۳	۳/۸۱	۱۷۲
	کمبود توجه و نقصان انگیزش	۱۲/۴۴	۳/۸۲	۲۲۵
	انجام به موقع تکالیف و پرهیز از اهمال کاری	۱۷/۷۱	۴/۱۹	۲۲۵
	تمایل به اهمال کاری در انجام تکالیف	۱۳/۰۰۱	۴/۱۵	۲۲۵
	تمایل به تغییر در رفتارهای اهمال کاری در حوزه‌های مختلف	۱۸/۴۸	۴/۰۸	۲۲۵

جدول ۲. ماتریس همبستگی باورهای خود کارآمدی با سبک‌های و راهبردهای مقابله‌ای در دانشجویان دختر و پسر

دوری جستن	تنش‌زدایی	تفکر آرزومندانه	حمایت اجتماعی	مسئله‌مداری	فراگیری (منفی)	پایداری (منفی)	درونی (منفی)	فراگیری (مثبت)	پایداری (مثبت)	درونی (مثبت)	جنس	باورهای خود کارآمدی
-.۰۸	-.۰۳۸**	۰/۰۷	۰/۲۰**	۰/۳۵**	۰/۲۵**	۰/۲۴**	۰/۲۷**	-.۰/۰۹	-.۰/۰۸	-.۰/۲۹**	پسر	اطمینان به خود در انجام موفقیت‌آمیز تکالیف درسی
-.۰۱۱	-.۰/۳۵**	۰/۰۹	۰/۲۱**	۰/۳۵**	۰/۰۹	۰/۰۵	۰/۱۵**	-.۰/۲۰**	-.۰/۱۳**	-.۰/۱۲**	دختر	اطمینان به توانایی خود برای برقراری تعامل با دیگران در دانشگاه
-.۰۱۰	-.۰/۱۴*	۰/۱۰	۰/۲۵**	۰/۳۵**	۰/۰۷	۰/۰۸	۰/۰۵	-.۰/۱۸**	-.۰/۱۳**	-.۰/۱۲**	پسر	اطمینان به توانایی خود در مدیریت موفقیت‌آمیز کار، خانواده و دانشگاه
-.۰۰۸	-.۰/۳۹**	۰/۱۱	۰/۲۶**	۰/۳۴**	۰/۰۶	۰/۰۸	۰/۱۶**	-.۰/۱۶**	-.۰/۰۸	-.۰/۰۹	دختر	اطمینان به توانایی خود در مدیریت موفقیت‌آمیز کار، خانواده و دانشگاه
-.۰/۱۲*	-.۰/۱۶*	۰/۱۰	۰/۳۰**	۰/۴۲**	۰/۱۳**	۰/۱۵**	۰/۱۲**	-.۰/۰۸	-.۰/۰۶	-.۰/۲۲**	پسر	اطمینان به توانایی خود در مدیریت موفقیت‌آمیز کار، خانواده و دانشگاه
-.۰/۰۷	-.۰/۳۲**	۰/۰۹	۰/۲۳**	۰/۳۶**	۰/۰۹	۰/۰۴	۰/۱۲**	-.۰/۰۹	-.۰/۰۷	-.۰/۰۶	دختر	اطمینان به توانایی خود در مدیریت موفقیت‌آمیز کار، خانواده و دانشگاه

$>P* / .05 > P** / .01$

نتایج جدول ۲ نشان می‌دهد که رابطه بین ابعاد سه‌گانه باورهای خودکارآمدی تحصیلی (اطمینان به توانایی خود برای انجام موفقیت آمیز تکالیف تحصیلی، اطمینان به خود برای برقراری تعامل با دیگران در دانشگاه و اطمینان به توانایی خود در مدیریت موفقیت آمیز کار، خانواده و دانشگاه) با الگوهای اسنادی برای موقعیت‌های مثبت و راهبردهای مقابله‌ای غیرانطباقی (تنش‌زدایی و دوری جستن) منفی و معنادار با الگوهای اسنادی برای موقعیت‌های منفی و راهبردهای مقابله‌ای انطباقی (مسئله‌مداری، جستجوی حمایت اجتماعی و تفکر آرزومندانه) مثبت و معنادار بود. علاوه بر این، نتایج نشان می‌دهد که در دو جنس از لحاظ کیفی، الگوی پراکندگی مشترک بین منابع اطلاعاتی چندگانه متشابه اما تفاوت در توان پیش‌بینی‌کننده ابعاد سه‌گانه باورهای خودکارآمدی تحصیلی نشان می‌دهد که پراکندگی مشترک بین متغیرها از لحاظ کمی تا حدی متفاوت است.

نتایج جدول ۳ نشان می‌دهد که در دو جنس رابطه بین ابعاد سه‌گانه باورهای خودکارآمدی تحصیلی (اطمینان به توانایی خود برای انجام موفقیت آمیز تکالیف تحصیلی، اطمینان به خود برای برقراری تعامل با دیگران در دانشگاه و اطمینان به توانایی خود در مدیریت موفقیت آمیز کار، خانواده و دانشگاه) با هیجانات پیشرفت مثبت (احساس لذت هنگام امتحان دادن، احساس غرور هنگام امتحان دادن و احساس امید هنگام امتحان دادن) مثبت و معنادار و رابطه بین ابعاد سه‌گانه باورهای خودکارآمدی با هیجانات پیشرفت منفی (احساس خشم هنگام امتحان دادن، احساس اضطراب هنگام امتحان دادن، احساس شرمساری هنگام امتحان دادن و احساس ناامیدی هنگام امتحان دادن) و با ابعاد کمبود توجه و نقصان انگیزش، پرهیز از اهمال‌کاری در انجام تکالیف و تمایل به اهمال‌کاری در انجام تکالیف در متغیر اهمال‌کاری تحصیلی، منفی و معنادار بود. علاوه بر این، نتایج نشان می‌دهد که در دو جنس رابطه بین ابعاد سه‌گانه باورهای خودکارآمدی تحصیلی با بعد تمایل به تغییر رفتارهای اهمال‌کارانه در متغیر اهمال‌کاری تحصیلی، مثبت و غیر معنادار بود.

جدول ۳. ماتریس همبستگی باورهای خودکارآمدی با هیجانات پیشرفت مثبت و منفی و اهمال کاری تحصیلی در دانشجویان دختر و پسر

خودکارآمدی	جنس	لذت هنگام امتحان	امید هنگام امتحان	غرور هنگام امتحان	خشم هنگام امتحان	اضطراب هنگام امتحان	شرمساری هنگام امتحان	نامیدی هنگام امتحان	کمیبود توجه و نقصان انگیزش	پرهیز از اهمال کاری در انجام تکالیف	تمایل به تغییر در رفتارهای اهمال کاری	تمایل به خودکارآمدی
اطمینان به خود در انجام موفقیت آمیز تکالیف درسی	پسر	۰/۳۵**	۰/۴۶**	۰/۴۱**	-۰/۲۷**	-۰/۴۲**	-۰/۳۴**	-۰/۳۴**	-۰/۵۶**	-۰/۵۶**	-۰/۴۸**	۰/۱۰
	دختر	۰/۳۳**	۰/۴۷**	۰/۳۹**	-۰/۴۱**	-۰/۴۱**	-۰/۴۱**	-۰/۳۷**	-۰/۵۰**	-۰/۵۱**	-۰/۵۳**	۰/۱۱
اطمینان به توانایی خود برای برقراری تعامل با دیگران در دانشگاه	پسر	۰/۲۹**	۰/۲۴**	۰/۳۳**	-۰/۱۸**	-۰/۱۹**	-۰/۲۱**	-۰/۲۷**	-۰/۲۴**	-۰/۲۹**	-۰/۱۵*	۰/۰۹
	دختر	۰/۲۰**	۰/۳۳**	۰/۳۰**	-۰/۳۶**	-۰/۳۵**	-۰/۳۶**	-۰/۳۴**	-۰/۴۱**	-۰/۲۶**	-۰/۳۸**	۰/۱۱
اطمینان به توانایی خود در مدیریت موفقیت آمیز کار، خانواده و دانشگاه	پسر	۰/۲۴**	۰/۳۸**	۰/۲۲**	-۰/۲۱**	-۰/۲۲**	-۰/۲۹**	-۰/۳۱**	-۰/۳۹**	-۰/۲۹**	-۰/۲۸**	۰/۱۳
	دختر	۰/۲۴**	۰/۳۴**	۰/۳۰**	-۰/۲۵**	-۰/۲۰**	-۰/۲۷**	-۰/۲۶**	-۰/۳۷**	-۰/۲۵**	-۰/۳۷**	۰/۱۳

$>P^{**}/.05 > P^{*}/.01$

جدول ۴. ماتریس همبستگی اسنادهای علی با هیجانات پیشرفت مثبت و منفی و اهمال کاری تحصیلی در دانشجویان دختر و پسر

تغییر تمایل به	تمایل به اهمال کاری	پرهیز از اهمال کاری	کمبود توجه و	نامیدی امتحان	شورمزاری امتحان	اضطراب امتحان	خشیم امتحان	غرور امتحان	امید امتحان	لذت امتحان	جنس	باورهای خودکارآمدی
۰/۰۷	۰/۳۴**	۰/۲۰**	۰/۳۲**	۰/۳۳**	۰/۲۶**	۰/۲۹**	۰/۱۵*	۰/۱۰	۰/۲۲**	۰/۱۰	پسر	درونی بودن سبک اسنادی برای موفقیت‌های مثبت
۰/۰۴	۰/۲۰**	۰/۰۶	۰/۳۷**	۰/۲۰**	۰/۱۳	۰/۲۲**	۰/۱۱	۰/۰۹	۰/۱۲	۰/۱۱	دختر	ثبات (پایداری) سبک اسنادی برای موفقیت‌های مثبت
۰/۱۰	۰/۲۳**	۰/۰۸	۰/۲۲**	۰/۲۰**	۰/۲۳**	۰/۲۴**	۰/۱۵*	۰/۱۲	۰/۱۰	۰/۰۸	پسر	فراگیری سبک اسنادی برای موفقیت‌های مثبت
۰/۱۱	۰/۰۵	۰/۰۹	۰/۰۷	۰/۰۸	۰/۰۹	۰/۱۵*	۰/۱۰	۰/۰۹	۰/۱۵*	۰/۰۵	دختر	ثبات (پایداری) سبک اسنادی برای موفقیت‌های مثبت
۰/۱۰	۰/۱۱	۰/۰۸	۰/۰۷	۰/۰۷	۰/۰۸	۰/۰۹	۰/۱۲	۰/۱۱	۰/۰۷	۰/۰۵	پسر	فراگیری سبک اسنادی برای موفقیت‌های مثبت
۰/۲۶**	۰/۱۶*	۰/۰۷	۰/۰۹	۰/۱۶*	۰/۱۶*	۰/۰۵	۰/۱۱	۰/۳۱**	۰/۰۶	۰/۰۷	دختر	فراگیری سبک اسنادی برای موفقیت‌های مثبت
۰/۰۸	۰/۱۰	۰/۱۹**	۰/۱۲	۰/۰۶	۰/۰۶	۰/۱۶*	۰/۱۳	۰/۱۵*	۰/۱۰	۰/۱۲	پسر	درونی بودن سبک اسنادی برای موفقیت‌های منفی
۰/۱۰	۰/۰۸	۰/۱۷*	۰/۰۵	۰/۰۶	۰/۱۷*	۰/۰۷	۰/۰۸	۰/۲۱**	۰/۱۸**	۰/۱۱	دختر	ثبات (پایداری) سبک اسنادی برای موفقیت‌های منفی
۰/۰۷	۰/۰۹	۰/۰۱۱	۰/۱۰	۰/۱۱	۰/۰۶	۰/۱۶*	۰/۱۳	۰/۱۵*	۰/۰۷	۰/۰۹	پسر	ثبات (پایداری) سبک اسنادی برای موفقیت‌های منفی
۰/۰۸	۰/۱۷*	۰/۰۹	۰/۱۸*	۰/۰۷	۰/۰۹	۰/۰۹	۰/۰۸	۰/۰۶	۰/۰۹	۰/۰۶	دختر	ثبات (پایداری) سبک اسنادی برای موفقیت‌های منفی

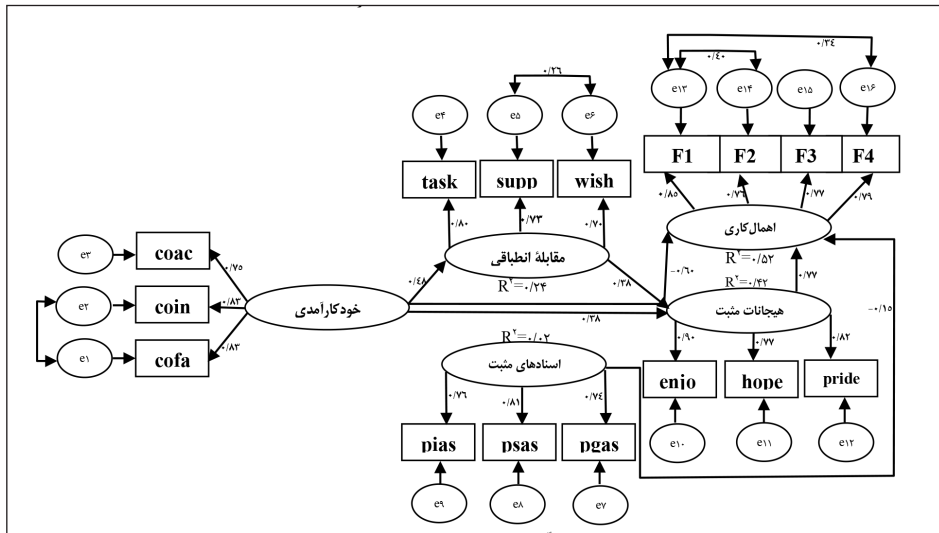
تعمیل به تغییر	تعمیل به افعال کاری	پرهیز از اهمال کاری	کمیود توجه و	نامیدی امتحان	نوسماری امتحان	اضطراب امتحان	خشم امتحان	غرور امتحان	امید امتحان	لذت امتحان	جنس	باورهای خود کارآمدی
۰/۱۰	۰/۲۸**	۰/۲۰**	۰/۳۰**	۰/۲۱**	۰/۲۹**	۰/۲۴**	۰/۱۵*	-۰/۰۸	-۰/۲۲**	-۰/۰۹	پسر	فراگیری سبک اسنادی برای موفقیت‌های منفی
۰/۱۵*	۰/۱۶*	۰/۱۱	۰/۲۸**	۰/۲۴**	۰/۱۲	۰/۳۱**	۰/۳۰**	-۰/۱۲	-۰/۱۱	-۰/۰۸	دختر	مسالمه‌ماری و بازاریابی مثبت
۰/۱۳	-۰/۲۲**	-۰/۳۲**	-۰/۲۰**	-۰/۲۲**	-۰/۲۰**	-۰/۲۲**	-۰/۲۰**	۰/۴۲**	۰/۴۵**	۰/۳۰**	پسر	جستجوی حمایت اجتماعی
۰/۲۶*	-۰/۲۷**	-۰/۳۹**	-۰/۲۷**	-۰/۲۵**	-۰/۲۵**	-۰/۲۸**	-۰/۲۷**	۰/۳۳**	۰/۴۰**	۰/۲۶**	دختر	
۰/۲۰**	-۰/۱۱	-۰/۲۲**	-۰/۱۲	-۰/۱۰	-۰/۱۲	-۰/۲۲**	-۰/۱۱	۰/۳۷**	۰/۲۹**	۰/۲۰**	پسر	
۰/۳۱**	-۰/۱۶*	-۰/۱۷*	-۰/۱۶*	-۰/۰۷	-۰/۰۹	-۰/۰۸	-۰/۰۹	۰/۳۳**	۰/۲۵**	۰/۱۲	دختر	
۰/۳۳**	-۰/۱۰	-۰/۰۹	-۰/۰۸	-۰/۱۷*	-۰/۱۸*	-۰/۱۲	-۰/۱۱	۰/۲۱**	۰/۲۰**	۰/۱۷*	پسر	تفکر آرزومندانه
۰/۳۴**	-۰/۰۹	-۰/۰۶	-۰/۰۸	-۰/۱۶*	-۰/۰۸	-۰/۰۹	-۰/۰۵	۰/۱۰	۰/۱۲	۰/۱۱	دختر	
-۰/۱۰	۰/۳۰**	۰/۱۲	۰/۲۶**	۰/۵۳**	۰/۵۳**	۰/۵۳**	۰/۴۴**	-۰/۲۱**	-۰/۳۴**	-۰/۱۶*	پسر	تنش‌زدایی
-۰/۰۷	۰/۴۴**	۰/۰۸	۰/۵۶**	۰/۶۱**	۰/۵۵**	۰/۵۶**	۰/۵۲**	-۰/۱۶*	-۰/۳۷**	-۰/۱۵*	دختر	
-۰/۱۲	۰/۱۶*	۰/۰۷	۰/۱۲	۰/۲۰**	۰/۱۵*	۰/۲۰**	۰/۲۳**	-۰/۱۶*	-۰/۱۰	-۰/۱۰	پسر	دوری جستن
-۰/۰۹	۰/۰۹	۰/۰۸	۰/۱۷*	۰/۲۳**	۰/۱۵*	۰/۱۶*	۰/۱۵*	-۰/۰۸	-۰/۰۹	-۰/۰۷	دختر	

$>P* / .05 > P** / .01$

نتایج جدول ۴ نشان می‌دهد با وجود تمایز در اندازه کمی پراکندگی مشترک بین منابع اطلاعاتی چندگانه در دو جنس، اما از لحاظ کیفی الگوی پراکندگی مشترک بین متغیرها در دو جنس متشابه بودند.

در این بخش، به منظور تبیین الگوی پراکندگی نمرات اهمال کاری تحصیلی در دانش‌جویان دختر و پسر از طریق متغیرهای باورهای خودکارآمدی تحصیلی، راهبردهای مقابله‌انطباقی و غیرانطباقی، سبک‌های اسنادی برای موقعیت‌های مثبت و منفی و هیجانات پیشرفت مثبت و منفی از روش مدل‌یابی معادلات ساختاری استفاده شد. لازم به ذکر است که با توجه به تمایز کیفی الگوی ایفای نقش عوامل واسطه‌ای در رابطه بین باورهای خودکارآمدی تحصیلی و اهمال کاری تحصیلی در دانش‌جویان، در مجموع، پراکندگی نمرات اهمال کاری تحصیلی از طریق هشت الگو، تبیین شد.

بر این اساس، در الگوی اول، با هدف تمرکز بر نقش منابع اطلاعاتی واسطه‌ای در رابطه بین باورهای خودکارآمدی تحصیلی و اهمال کاری تحصیلی، سبک‌های اسنادی برای موقعیت‌های مثبت، راهبردهای مقابله‌انطباقی و هیجانات پیشرفت مثبت انتخاب شدند. به بیان دیگر، ابتدا نقش میانجی‌گر منابع اطلاعاتی سبک‌های اسنادی برای موقعیت‌های مثبت، راهبردهای مقابله‌انطباقی و هیجانات پیشرفت مثبت، در رابطه بین باورهای خودکارآمدی تحصیلی و اهمال کاری تحصیلی آزمون شد (شکل ۱-۴). در شکل ۱-۴، شاخص مجذور خی (X^2) برابر با ۲۴۶/۴۶، شاخص مجذور خی بر درجه آزادی (X^2/df) برابر با ۲/۷۴، شاخص برازش مقایسه‌ای (CFI) برابر با ۰/۹۴، شاخص نیکویی برازش (GFI) برابر با ۰/۹۴، شاخص نیکویی برازش انطباقی (AGFI) برابر با ۰/۹۱ و خطای ریشه مجذور میانگین تقریب (RMSEA) برابر با ۰/۰۵۸، به دست آمد. بنابراین، طبق دیدگاه هو و بنتلر (۱۹۹۹) مقدار بزرگتر از ۰/۹۰ برای شاخص‌های GFI، CFI و AGFI و مقدار کوچکتر از ۰/۰۶ برای شاخص RMSEA بر برازش مطلوب الگوی مفروض با داده‌ها دلالت دارد.



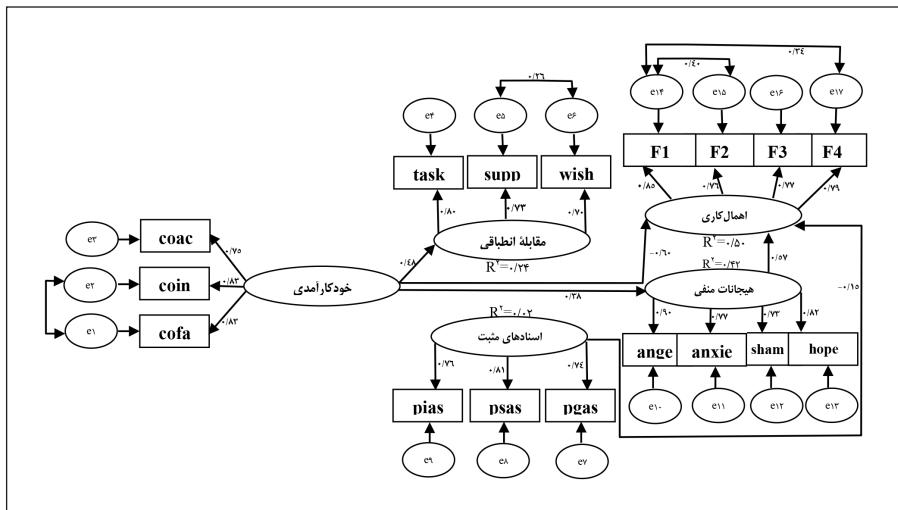
▲ شکل ۲. الگوی واسطه‌مندی اسنادهای علی برای موقعیت‌های مثبت، راهبردهای مقابله انطباقی و هیجانات پیشرفت مثبت در رابطه بین خودکارآمدی تحصیلی و اهمال کاری تحصیلی

شکل ۲ نتایج مربوط به پیش‌بینی نمرات اهمال کاری تحصیلی را از طریق باورهای خودکارآمدی تحصیلی با واسطه‌مندی سبک‌های اسنادی برای موقعیت‌های مثبت، راهبردهای مقابله انطباقی و هیجانات پیشرفت مثبت را در دو جنس نشان می‌دهد. مرور دقیق شاخص‌های نیکویی برازش الگوی ساختاری نشان می‌دهد که الگوی مزبور با داده‌ها برازش مناسبی دارد. در این الگو، ۵۲ درصد از پراکندگی نمرات اهمال کاری تحصیلی در دو جنس از طریق منابع اطلاعاتی چندگانه باورهای خودکارآمدی تحصیلی، راهبردهای مقابله انطباقی، سبک‌های اسنادی برای موقعیت‌های مثبت و هیجانات پیشرفت مثبت تبیین شد. همچنین، در این الگو، ۴۲ درصد از پراکندگی نمره‌های هیجانات پیشرفت مثبت از طریق باورهای خودکارآمدی تحصیلی، راهبردهای مقابله انطباقی و سبک‌های اسنادی برای موقعیت‌های مثبت پیش‌بینی شد. علاوه بر این، ۲۴ درصد پراکندگی اندازه‌های متغیر راهبردهای مقابله انطباقی و ۲ درصد پراکندگی اندازه‌های متغیر سبک‌های اسنادی برای موقعیت‌های مثبت در دو جنس از طریق باورهای خودکارآمدی تحصیلی تبیین شد.

در الگوی ساختاری مفروض، تمامی ضرایب مسیر بین متغیرهای مکنون از لحاظ آماری معنادار بودند. در این الگو، رابطه بین باورهای خودکارآمدی تحصیلی با راهبردهای مقابله انطباقی و هیجانات پیشرفت مثبت، مثبت و معنادار و رابطه بین باورهای خودکارآمدی تحصیلی با اهمال کاری تحصیلی منفی و معنادار بود. علاوه بر این نتایج نشان داد که رابطه بین راهبردهای مقابله انطباقی و هیجانات پیشرفت مثبت، مثبت و معنادار، رابطه بین سبک‌های اسنادی برای موقعیت‌های مثبت و اهمال کاری تحصیلی منفی و معنادار و رابطه بین هیجانات پیشرفت مثبت و اهمال کاری تحصیلی منفی و معنادار بود. در نهایت در الگوی ساختاری مفروض، به دلیل عدم معناداری آماری رابطه بین باورهای خودکارآمدی تحصیلی و سبک‌های اسنادی برای موقعیت‌های مثبت، رابطه بین سبک‌های اسنادی برای موقعیت‌های مثبت و هیجانات پیشرفت مثبت و همچنین، رابطه بین راهبردهای مقابله انطباقی و اهمال کاری تحصیلی، با هدف کمک به افزایش سطح برآزندگی الگوی پیشنهادی با داده‌های جمع آوری شده، مسیرهای مربوط به روابط پیش گفته از الگو حذف شدند (شکل ۲).

بر اساس الگوی ساختاری، اثر غیرمستقیم متغیر نهفته برونزای پژوهش (باورهای خودکارآمدی تحصیلی) بر هیجانات پیشرفت مثبت از طریق راهبردهای مقابله انطباقی و سبک‌های اسنادی برای موقعیت‌های مثبت برابر با $0/18$ و اثر غیرمستقیم باورهای خودکارآمدی تحصیلی بر اهمال کاری تحصیلی از طریق راهبردهای مقابله انطباقی، سبک‌های اسنادی برای موقعی‌های مثبت و هیجانات پیشرفت مثبت برابر با $0/10$ - به دست آمد. نتایج نشان داد که اثرات غیرمستقیم متغیر نهفته برونزای پژوهش (باورهای خودکارآمدی تحصیلی) بر هیجانات پیشرفت مثبت و اهمال کاری از طریق منابع اطلاعاتی چندگانه از لحاظ آماری، معنادار بود ($P/0.5 >$). همچنین، اثر غیرمستقیم متغیر راهبردهای مقابله انطباقی بر اهمال کاری تحصیلی از طریق هیجانات پیشرفت مثبت برابر با $0/09$ - و اثر غیرمستقیم سبک‌های اسنادی برای موقعیت‌های مثبت بر اهمال کاری تحصیلی از طریق هیجانات پیشرفت $0/02$ به دست آمد. بر این اساس، اثر غیرمستقیم راهبردهای مقابله انطباقی بر اهمال کاری از لحاظ آماری معنادار ($P/0.5 >$) و اثر غیرمستقیم سبک‌های اسنادی برای موقعیت‌های مثبت بر اهمال کاری از لحاظ آماری غیرمعنادار بود ($P/0.5 <$).

در الگوی دوم، با هدف تمرکز بر نقش منابع اطلاعاتی واسطه‌ای در رابطه بین باورهای خودکارآمدی تحصیلی و اهمال کاری تحصیلی، سبک‌های اسنادی برای موقعیت‌های مثبت، راهبردهای مقابله انطباقی و هیجانات پیشرفت منفی انتخاب شدند. به بیان دیگر، در این بخش، نقش میانجیگر منابع اطلاعاتی سبک‌های اسنادی برای موقعیت‌های مثبت، راهبردهای مقابله انطباقی و هیجانات پیشرفت منفی، در رابطه بین باورهای خودکارآمدی تحصیلی و اهمال کاری تحصیلی آزمون شد (شکل ۲-۴). در شکل ۲-۴، شاخص مجذور خی (X^2) برابر با ۲۶۱/۸۴، شاخص مجذور خی بر درجه آزادی (X^2/df) برابر با ۲/۶۲، شاخص برازش مقایسه‌ای (CFI) برابر با ۰/۹۵، شاخص نیکویی برازش (GFI) برابر با ۰/۹۳، شاخص نیکویی برازش انطباقی (AGFI) برابر با ۰/۹۱ و خطای ریشه مجذور میانگین تقریب (RMSEA) برابر با ۰/۰۵۷، به دست آمد. بنابراین، طبق دیدگاه هو و بنتلر (۱۹۹۹) مقدار بزرگتر از ۰/۹۰ برای شاخص‌های GFI، CFI و AGFI و مقدار کوچکتر از ۰/۰۶ برای شاخص RMSEA بر برازش مطلوب الگوی مفروض با داده‌ها دلالت دارد.



▲ شکل ۳. الگوی واسطه‌مندی اسنادهای علی برای موقعیت‌های مثبت، راهبردهای مقابله انطباقی و هیجانات پیشرفت منفی در رابطه بین باورهای خودکارآمدی تحصیلی و اهمال کاری تحصیلی

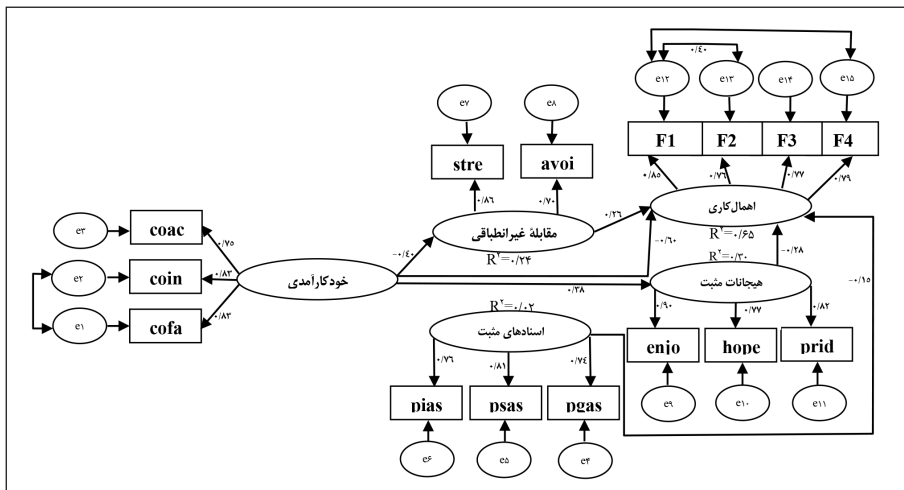
شکل ۳ نتایج مربوط به پیش‌بینی نمرات اهمال‌کاری تحصیلی را از طریق باورهای خودکارآمدی تحصیلی با واسطه‌مندی سبک‌های اسنادی برای موقعیت‌های مثبت، راهبردهای مقابله‌انطباقی و هیجانات پیشرفت منفی را در دو جنس نشان می‌دهد. مرور دقیق شاخص‌های نیکویی برآزش الگوی ساختاری نشان می‌دهد که الگوی مزبور با داده‌ها برآزش مناسبی دارد. در این الگو، ۵۰ درصد از پراکندگی نمرات اهمال‌کاری تحصیلی در دو جنس از طریق منابع اطلاعاتی چندگانه باورهای خودکارآمدی تحصیلی، راهبردهای مقابله‌انطباقی، سبک‌های اسنادی برای موقعیت‌های مثبت و هیجانات پیشرفت منفی تبیین شد. همچنین، در این الگو، ۲۴ درصد از پراکندگی نمره‌های هیجانات پیشرفت منفی از طریق باورهای خودکارآمدی تحصیلی، راهبردهای مقابله‌انطباقی و سبک‌های اسنادی برای موقعیت‌های مثبت پیش‌بینی شد. علاوه بر این، ۲۴ درصد پراکندگی اندازه‌های متغیر راهبردهای مقابله‌انطباقی و ۲ درصد پراکندگی اندازه‌های متغیر سبک‌های اسنادی برای موقعیت‌های مثبت در دو جنس از طریق باورهای خودکارآمدی تحصیلی تبیین شد.

در الگوی ساختاری مفروض، تمامی ضرایب مسیر بین متغیرهای مکنون از لحاظ آماری معنادار بودند. در این الگو، رابطه بین باورهای خودکارآمدی تحصیلی با راهبردهای مقابله‌انطباقی مثبت و معنادار و رابطه بین باورهای خودکارآمدی تحصیلی با هیجانات پیشرفت منفی و اهمال‌کاری تحصیلی منفی و معنادار بود. علاوه بر این نتایج نشان داد که رابطه بین هیجانات پیشرفت منفی و اهمال‌کاری تحصیلی مثبت و معنادار و رابطه بین سبک‌های اسنادی برای موقعیت‌های مثبت و اهمال‌کاری تحصیلی منفی و معنادار بود. در نهایت در الگوی ساختاری مفروض، به دلیل عدم معناداری آماری رابطه بین باورهای خودکارآمدی تحصیلی و سبک‌های اسنادی برای موقعیت‌های مثبت، رابطه بین سبک‌های اسنادی برای موقعیت‌های مثبت و هیجانات پیشرفت منفی، رابطه راهبردهای مقابله‌انطباقی و هیجانات پیشرفت منفی و رابطه بین راهبردهای مقابله‌انطباقی و اهمال‌کاری تحصیلی، با هدف کمک به افزایش سطح برآزندگی الگوی پیشنهادی با داده‌های جمع‌آوری شده، مسیرهای مربوط به روابط پیش‌گفته از الگو حذف شدند (شکل ۳).

بر اساس الگوی ساختاری، اثر غیرمستقیم متغیر نهفته برونزای پژوهش (باورهای

خودکارآمدی تحصیلی) بر هیجانات پیشرفت مثبت از طریق راهبردهای مقابله‌انطباقی و سبک‌های اسنادی برای موقعیت‌های مثبت برابر با $0/18$ و اثر غیرمستقیم باورهای خودکارآمدی تحصیلی بر اهمال‌کاری تحصیلی از طریق راهبردهای مقابله‌انطباقی، سبک‌های اسنادی برای موقعی‌های مثبت و هیجانات پیشرفت مثبت برابر با $0/10$ - به دست آمد. نتایج نشان داد که اثرات غیرمستقیم متغیر نهفته برون‌زای پژوهش (باورهای خودکارآمدی تحصیلی) بر هیجانات پیشرفت مثبت و اهمال‌کاری از طریق منابع اطلاعاتی چندگانه از لحاظ آماری، معنادار بود ($P/0.5 >$). همچنین، اثر غیرمستقیم متغیر راهبردهای مقابله‌انطباقی بر اهمال‌کاری تحصیلی از طریق هیجانات پیشرفت مثبت برابر با $0/09$ - و اثر غیرمستقیم سبک‌های اسنادی برای موقعیت‌های مثبت بر اهمال‌کاری تحصیلی از طریق هیجانات پیشرفت $0/02$ به دست آمد. بر این اساس، اثر غیرمستقیم راهبردهای مقابله‌انطباقی بر اهمال‌کاری از لحاظ آماری معنادار ($P/0.5 >$) و اثر غیرمستقیم سبک‌های اسنادی برای موقعیت‌های مثبت بر اهمال‌کاری از لحاظ آماری غیرمعنادار بود ($P/0.5 <$).

در الگوی سوم، با هدف تمرکز بر نقش منابع اطلاعاتی واسطه‌ای در رابطه بین باورهای خودکارآمدی تحصیلی و اهمال‌کاری تحصیلی، سبک‌های اسنادی برای موقعیت‌های مثبت، راهبردهای مقابله‌غیرانطباقی و هیجانات پیشرفت مثبت انتخاب شدند. به بیان دیگر، در این بخش، نقش میانجیگر منابع اطلاعاتی سبک‌های اسنادی برای موقعیت‌های مثبت، راهبردهای مقابله‌غیرانطباقی و هیجانات پیشرفت مثبت، در رابطه بین باورهای خودکارآمدی تحصیلی و اهمال‌کاری تحصیلی (شکل ۴). در شکل ۴، شاخص مجذور خی (X^2) برابر با $201/25$ ، شاخص مجذور خی بر درجه آزادی (X^2/df) برابر با $2/61$ ، شاخص برازش مقایسه‌ای (CFI) برابر با $0/95$ ، شاخص نیکویی برازش (GFI) برابر با $0/94$ ، شاخص نیکویی برازش انطباقی (AGFI) برابر با $0/91$ و خطای ریشه مجذور میانگین تقریب (RMSEA) برابر با $0/055$ ، به دست آمد. بنابراین، طبق دیدگاه هو و بنتلر (۱۹۹۹) مقدار بزرگتر از $0/90$ برای شاخص‌های GFI، CFI و AGFI و مقدار کوچکتر از $0/06$ برای شاخص RMSEA بر برازش مطلوب الگوی مفروض با داده‌ها دلالت دارد.



▲ شکل ۴. الگوی واسطه‌مندی اسنادهای علی برای موقعیت‌های مثبت، راهبردهای مقابله غیرانطباقی و هیجانان پیشرفت مثبت در رابطه بین باورهای خودکارآمدی تحصیلی و اهمال کاری تحصیلی

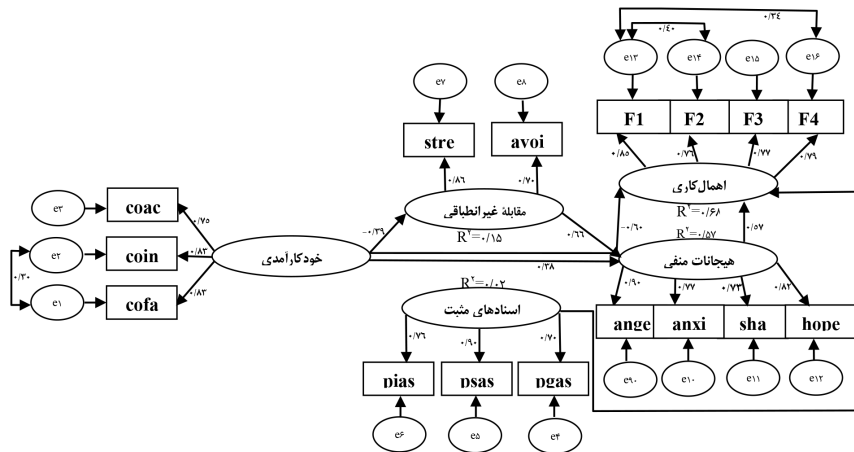
شکل ۴ نتایج مربوط به پیش‌بینی نمرات اهمال کاری تحصیلی را از طریق باورهای خودکارآمدی تحصیلی با واسطه‌مندی سبک‌های اسنادی برای موقعیت‌های مثبت، راهبردهای مقابله غیرانطباقی و هیجانان پیشرفت مثبت را در دو جنس نشان می‌دهد. مرور دقیق شاخص‌های نیکویی برازش الگوی ساختاری نشان می‌دهد که الگوی مزبور با داده‌ها برازش مناسبی دارد. در این الگو، ۶۵ درصد از پراکندگی نمرات اهمال کاری تحصیلی در دو جنس از طریق منابع اطلاعاتی چندگانه باورهای خودکارآمدی تحصیلی، راهبردهای مقابله غیرانطباقی، سبک‌های اسنادی برای موقعیت‌های مثبت و هیجانان پیشرفت مثبت تبیین شد. همچنین، در این الگو، ۳۰ درصد از پراکندگی نمره‌های هیجانان پیشرفت مثبت از طریق باورهای خودکارآمدی تحصیلی، راهبردهای مقابله غیرانطباقی و سبک‌های اسنادی برای موقعیت‌های مثبت پیش‌بینی شد. علاوه بر این، ۴۰ درصد پراکندگی اندازه‌های متغیر راهبردهای مقابله غیرانطباقی و ۲ درصد پراکندگی اندازه‌های متغیر سبک‌های اسنادی برای موقعیت‌های مثبت در دو جنس از طریق باورهای خودکارآمدی تحصیلی تبیین شد. در الگوی ساختاری مفروض، تمامی ضرایب مسیر بین متغیرهای مکنون از لحاظ آماری

معنادار بودند. در این الگو، رابطه بین باورهای خود کارآمدی تحصیلی با راهبردهای مقابله غیرانطباقی و اهمال کاری منفی و معنادار و رابطه بین باورهای خود کارآمدی تحصیلی با هیجانات پیشرفت مثبت، مثبت و معنادار بود. علاوه بر این، نتایج نشان داد که رابطه بین راهبردهای مقابله غیرانطباقی با اهمال کاری تحصیلی مثبت و معنادار و رابطه بین هیجانات پیشرفت مثبت و اهمال کاری منفی و معنادار بود. در نهایت در الگوی ساختاری مفروض، به دلیل عدم معناداری آماری رابطه بین باورهای خود کارآمدی تحصیلی و سبک‌های اسنادی برای موقعیت‌های مثبت، رابطه بین سبک‌های اسنادی برای موقعیت‌های مثبت و هیجانات پیشرفت مثبت و رابطه راهبردهای مقابله غیرانطباقی و هیجانات پیشرفت مثبت، با هدف کمک به افزایش سطح برازندگی الگوی پیشنهادی با داده‌های جمع‌آوری شده، مسیرهای مربوط به روابط پیش گفته از الگو پیشنهادی حذف شدند (شکل ۴).

بر اساس الگوی ساختاری، اثر غیرمستقیم متغیر باورهای خود کارآمدی تحصیلی بر هیجانات پیشرفت مثبت از طریق راهبردهای مقابله غیرانطباقی و سبک‌های اسنادی برای موقعیت‌های مثبت برابر با $0/22-$ و اثر غیرمستقیم باورهای خود کارآمدی تحصیلی بر اهمال کاری تحصیلی از طریق راهبردهای مقابله غیرانطباقی، سبک‌های اسنادی برای موقعیت‌های مثبت و هیجانات پیشرفت مثبت برابر با $0/10-$ به دست آمد. نتایج نشان داد که اثرات غیرمستقیم متغیر نهفته برون‌زای پژوهش (باورهای خود کارآمدی تحصیلی) بر هیجانات پیشرفت مثبت و اهمال کاری از طریق منابع اطلاعاتی چندگانه از لحاظ آماری، معنادار بود ($P/05 >$). همچنین، اثر غیرمستقیم متغیر راهبردهای مقابله غیرانطباقی بر اهمال کاری تحصیلی از طریق هیجانات پیشرفت مثبت برابر با $0/04$ و اثر غیرمستقیم سبک‌های اسنادی برای موقعیت‌های مثبت بر اهمال کاری تحصیلی از طریق هیجانات پیشرفت مثبت برابر با $0/02$ به دست آمد. بر این اساس، اثر غیرمستقیم راهبردهای مقابله غیرانطباقی بر اهمال کاری و اثر غیرمستقیم سبک‌های اسنادی برای موقعیت‌های مثبت بر اهمال کاری از لحاظ آماری غیرمعنادار بود ($P/05 <$).

در الگوی چهارم، با هدف تمرکز بر نقش منابع اطلاعاتی واسطه‌ای در رابطه بین باورهای خود کارآمدی تحصیلی و اهمال کاری تحصیلی، سبک‌های اسنادی برای موقعیت‌های مثبت،

راهبردهای مقابله غیرانطباقی و هیجانات پیشرفت منفی انتخاب شدند. به بیان دیگر، در این بخش، نقش میانجی‌گر منابع اطلاعاتی سبک‌های اسنادی برای موقعیت‌های مثبت، راهبردهای مقابله غیرانطباقی و هیجانات پیشرفت منفی، در رابطه بین باورهای خودکارآمدی تحصیلی و اهمال‌کاری تحصیلی آزمون شد (شکل ۵). در شکل ۴-۴، شاخص مجذور خی (X^2) برابر با $۲۶۰/۷۲$ ، شاخص مجذور خی بر درجه آزادی (X^2/df) برابر با $۲/۸۰$ ، شاخص برازش مقایسه‌ای (CFI) برابر با $۰/۹۵$ ، شاخص نیکویی برازش (GFI) برابر با $۰/۹۴$ ، شاخص نیکویی برازش انطباقی (AGFI) برابر با $۰/۹۱$ و خطای ریشه مجذور میانگین تقریب (RMSEA) برابر با $۰/۰۵۸$ ، به دست آمد. بنابراین، طبق دیدگاه هو و بنتلر (۱۹۹۹) مقدار بزرگتر از $۰/۹۰$ برای شاخص‌های CFI، GFI و AGFI و مقدار کوچکتر از $۰/۰۶$ برای شاخص RMSEA بر برازش مطلوب الگوی مفروض با داده‌ها دلالت دارد.



▲ شکل ۵. الگوی واسطه‌مندی اسنادهای علی برای موقعیت‌های مثبت، راهبردهای مقابله غیرانطباقی و هیجانات پیشرفت منفی در رابطه بین باورهای خودکارآمدی تحصیلی و اهمال‌کاری تحصیلی

شکل ۵ نتایج مربوط به پیش‌بینی نمرات اهمال‌کاری تحصیلی را از طریق باورهای خودکارآمدی تحصیلی با واسطه‌مندی سبک‌های اسنادی برای موقعیت‌های مثبت،

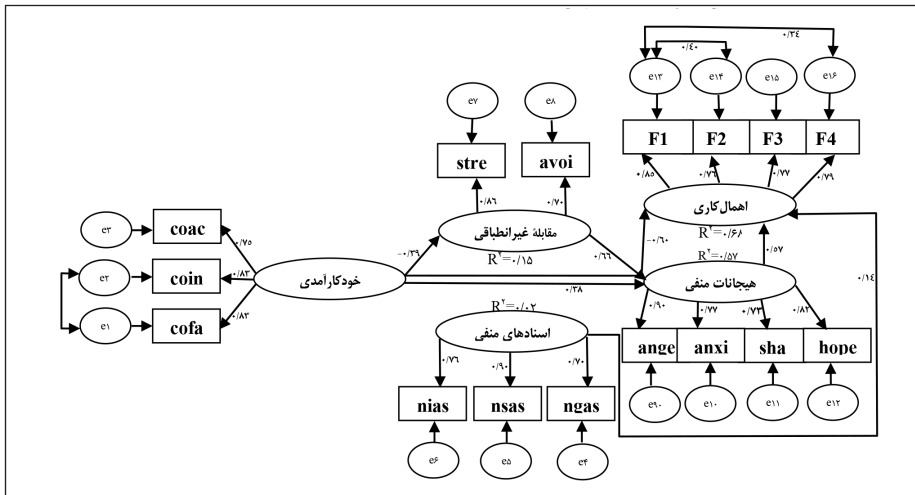
راهبردهای مقابله غیرانطباقی و هیجانات پیشرفت منفی را در دو جنس نشان می‌دهد. مرور دقیق شاخص‌های نیکویی برازش الگوی ساختاری نشان می‌دهد که الگوی مزبور با داده‌ها برازش مناسبی دارد. در این الگو، ۶۸ درصد از پراکندگی نمرات اهمال کاری تحصیلی در دو جنس از طریق منابع اطلاعاتی چندگانه باورهای خود کارآمدی تحصیلی، راهبردهای مقابله غیرانطباقی، سبک‌های اسنادی برای موقعیت‌های مثبت و هیجانات پیشرفت منفی تبیین شد. همچنین، در این الگو، ۵۷ درصد از پراکندگی نمره‌های هیجانات پیشرفت منفی از طریق باورهای خود کارآمدی تحصیلی، راهبردهای مقابله غیرانطباقی و سبک‌های اسنادی برای موقعیت‌های مثبت پیش‌بینی شد. علاوه بر این، ۱۵ درصد پراکندگی اندازه‌های متغیر راهبردهای مقابله غیرانطباقی و ۲ درصد پراکندگی اندازه‌های متغیر سبک‌های اسنادی برای موقعیت‌های مثبت در دو جنس از طریق باورهای خود کارآمدی تحصیلی تبیین شد.

در الگوی ساختاری مفروض، تمامی ضرایب مسیر بین متغیرهای مکنون از لحاظ آماری معنادار بودند. در این الگو، رابطه بین باورهای خود کارآمدی تحصیلی با راهبردهای مقابله غیرانطباقی، هیجانات پیشرفت منفی و اهمال کاری تحصیلی منفی و معنادار بود. علاوه بر این، نتایج نشان داد که رابطه بین راهبردهای مقابله غیرانطباقی با هیجانات پیشرفت منفی و اهمال کاری تحصیلی مثبت و معنادار و رابطه بین هیجانات پیشرفت منفی و اهمال کاری تحصیلی مثبت و معنادار بود. همچنین، نتایج نشان داد که رابطه بین سبک‌های اسنادی برای موقعیت‌های مثبت و اهمال کاری تحصیلی منفی و معنادار بود. در نهایت در الگوی ساختاری مفروض، به دلیل عدم معناداری آماری رابطه بین باورهای خود کارآمدی تحصیلی و سبک‌های اسنادی برای موقعیت‌های مثبت و رابطه بین سبک‌های اسنادی برای موقعیت‌های مثبت و هیجانات پیشرفت منفی، با هدف کمک به افزایش سطح برازندگی الگوی پیشنهادی با داده‌های جمع‌آوری شده، مسیرهای مربوط به روابط پیش گفته از الگو پیشنهادی حذف شدند (شکل ۵).

بر اساس الگوی ساختاری، اثر غیرمستقیم متغیر نهفته برونزای پژوهش (باورهای خود کارآمدی تحصیلی) بر هیجانات پیشرفت منفی از طریق راهبردهای مقابله غیرانطباقی و سبک‌های اسنادی برای موقعیت‌های مثبت برابر با $0/۲۶-$ و اثر غیرمستقیم باورهای

خودکارآمدی تحصیلی بر اهمال کاری تحصیلی از طریق راهبردهای مقابله غیرانطباقی، سبک‌های اسنادی برای موقعیت‌های مثبت و هیجانات پیشرفت منفی برابر با $0/27$ - به دست آمد. نتایج نشان داد که اثرات غیرمستقیم متغیر نهفته برون‌زای پژوهش (باورهای خودکارآمدی تحصیلی) بر هیجانات پیشرفت منفی و اهمال کاری از طریق منابع اطلاعاتی چندگانه از لحاظ آماری، معنادار بود ($0/05 > P$). همچنین، اثر غیرمستقیم متغیر راهبردهای مقابله غیرانطباقی بر اهمال کاری تحصیلی از طریق هیجانات پیشرفت منفی برابر با $0/37$ و اثر غیرمستقیم سبک‌های اسنادی برای موقعیت‌های مثبت بر اهمال کاری تحصیلی از طریق هیجانات پیشرفت منفی برابر با $0/02$ به دست آمد. بر این اساس، اثر غیرمستقیم راهبردهای مقابله غیرانطباقی بر اهمال کاری از لحاظ آماری معنادار ($0/05 > P$) و اثر غیرمستقیم سبک‌های اسنادی برای موقعیت‌های مثبت بر اهمال کاری از لحاظ آماری غیرمعنادار بود ($0/05 < P$).

در الگوی پنجم، با هدف تمرکز بر نقش منابع اطلاعاتی واسطه‌ای در رابطه بین باورهای خودکارآمدی تحصیلی و اهمال کاری تحصیلی، سبک‌های اسنادی برای موقعیت‌های منفی، راهبردهای مقابله غیرانطباقی و هیجانات پیشرفت منفی انتخاب شدند. به بیان دیگر، در این بخش، نقش میانجیگر منابع اطلاعاتی سبک‌های اسنادی برای موقعیت‌های منفی، راهبردهای مقابله غیرانطباقی و هیجانات پیشرفت منفی، در رابطه بین باورهای خودکارآمدی تحصیلی و اهمال کاری تحصیلی آزمون شد (شکل ۶). در شکل ۶، شاخص مجذور خی (X^2) برابر با $239/85$ ، شاخص مجذور خی بر درجه آزادی (X^2/df) برابر با $2/64$ ، شاخص برازش مقایسه‌ای (CFI) برابر با $0/95$ ، شاخص نیکویی برازش (GFI) برابر با $0/94$ ، شاخص نیکویی برازش انطباقی (AGFI) برابر با $0/91$ و خطای ریشه مجذور میانگین تقریب (RMSEA) برابر با $0/052$ ، به دست آمد. بنابراین، طبق دیدگاه هو و بنتلر (۱۹۹۹) مقدار بزرگتر از $0/90$ برای شاخص‌های GFI، CFI و AGFI و مقدار کوچکتر از $0/06$ برای شاخص RMSEA بر برازش مطلوب الگوی مفروض با داده‌ها دلالت دارد.



▲ شکل ۶. الگوی واسطه‌مندی اسنادهای علی برای موقعیت‌های منفی، راهبردهای مقابله غیرانطباقی و هیجانات پیشرفت منفی در رابطه بین باورهای خودکارآمدی تحصیلی و اهمال کاری تحصیلی

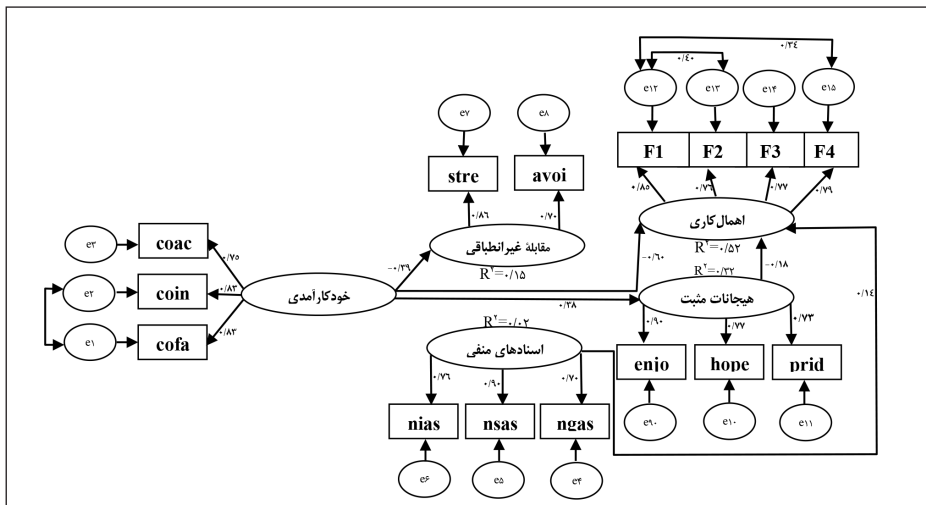
شکل ۶ نتایج مربوط به پیش‌بینی نمرات اهمال کاری تحصیلی را از طریق باورهای خودکارآمدی تحصیلی با واسطه‌مندی سبک‌های اسنادی برای موقعیت‌های منفی، راهبردهای مقابله غیرانطباقی و هیجانات پیشرفت منفی را در دو جنس نشان می‌دهد. مرور دقیق شاخص‌های نیکویی برازش الگوی ساختاری نشان می‌دهد که الگوی مزبور با داده‌ها برازش مناسبی دارد. در این الگو، ۶۸ درصد از پراکندگی نمرات اهمال کاری تحصیلی در دو جنس از طریق منابع اطلاعاتی چندگانه باورهای خودکارآمدی تحصیلی، راهبردهای مقابله غیرانطباقی، سبک‌های اسنادی برای موقعیت‌های منفی و هیجانات پیشرفت منفی تبیین شد. همچنین، در این الگو، ۵۷ درصد از پراکندگی نمره‌های هیجانات پیشرفت منفی از طریق باورهای خودکارآمدی تحصیلی، راهبردهای مقابله غیرانطباقی و سبک‌های اسنادی برای موقعیت‌های منفی پیش‌بینی شد. علاوه بر این، ۱۵ درصد پراکندگی اندازه‌های متغیر راهبردهای مقابله غیرانطباقی و ۲ درصد پراکندگی اندازه‌های متغیر سبک‌های اسنادی برای موقعیت‌های مثبت در دو جنس از طریق باورهای خودکارآمدی تحصیلی تبیین شد. در الگوی ساختاری مفروض، تمامی ضرایب مسیر بین متغیرهای مکنون از لحاظ آماری

معنادار بودند. در این الگو، رابطه بین باورهای خودکارآمدی تحصیلی با راهبردهای مقابله غیرانطباقی، هیجانات پیشرفت منفی و اهمال کاری تحصیلی منفی و معنادار بود. علاوه بر این، نتایج نشان داد که رابطه بین راهبردهای مقابله غیرانطباقی با هیجانات پیشرفت منفی و اهمال کاری تحصیلی مثبت و معنادار و رابطه بین هیجانات پیشرفت منفی و اهمال کاری تحصیلی مثبت و معنادار بود. همچنین، نتایج نشان داد که رابطه بین سبک‌های اسنادی برای موقعیت‌های منفی و اهمال کاری تحصیلی مثبت و معنادار بود. در نهایت در الگوی ساختاری مفروض، به دلیل عدم معناداری آماری رابطه بین باورهای خودکارآمدی تحصیلی و سبک‌های اسنادی برای موقعیت‌های منفی، رابطه بین سبک‌های اسنادی برای موقعیت‌های منفی و هیجانات پیشرفت منفی و رابطه بین راهبردهای مقابله غیرانطباقی با اهمال کاری تحصیلی، مسیرهای مربوط به روابط پیش گفته از الگو پیشنهادی حذف شدند (شکل ۶).

بر اساس الگوی ساختاری، اثر غیرمستقیم متغیر نهفته برونزای پژوهش (باورهای خودکارآمدی تحصیلی) بر هیجانات پیشرفت منفی از طریق راهبردهای مقابله غیرانطباقی و سبک‌های اسنادی برای موقعیت‌های منفی برابر با $0/25-$ و اثر غیرمستقیم باورهای خودکارآمدی تحصیلی بر اهمال کاری تحصیلی از طریق راهبردهای مقابله غیرانطباقی، سبک‌های اسنادی برای موقعیت‌های منفی و هیجانات پیشرفت منفی برابر با $0/26-$ به دست آمد. نتایج نشان داد که اثرات غیرمستقیم متغیر نهفته برونزای پژوهش (باورهای خودکارآمدی تحصیلی) بر هیجانات پیشرفت منفی و اهمال کاری از طریق منابع اطلاعاتی چندگانه از لحاظ آماری، معنادار بود ($0/05 > P$). همچنین، اثر غیرمستقیم متغیر راهبردهای مقابله غیرانطباقی بر اهمال کاری تحصیلی از طریق هیجانات پیشرفت منفی برابر با $0/37$ و اثر غیرمستقیم سبک‌های اسنادی برای موقعیت‌های منفی بر اهمال کاری تحصیلی از طریق هیجانات پیشرفت منفی برابر با $0/05$ به دست آمد. بر این اساس، اثر غیرمستقیم راهبردهای مقابله غیرانطباقی بر اهمال کاری از لحاظ آماری معنادار ($0/05 > P$) و اثر غیرمستقیم سبک‌های اسنادی برای موقعیت‌های مثبت بر اهمال کاری از لحاظ آماری غیرمعنادار بود ($0/05 < P$).

در الگوی ششم، با هدف تمرکز بر نقش منابع اطلاعاتی واسطه‌ای در رابطه بین باورهای

خودکارآمدی تحصیلی و اهمال کاری تحصیلی، سبک‌های اسنادی برای موقعیت‌های منفی، راهبردهای مقابله غیرانطباقی و هیجانات پیشرفت مثبت انتخاب شدند. به بیان دیگر، در این بخش، نقش میانجی‌گر منابع اطلاعاتی سبک‌های اسنادی برای موقعیت‌های منفی، راهبردهای مقابله غیرانطباقی و هیجانات پیشرفت مثبت، در رابطه بین باورهای خودکارآمدی تحصیلی و اهمال کاری تحصیلی آزمون شد (شکل ۷). در شکل ۷، شاخص مجذور خی (X2) برابر با ۱۸۴/۳۵، شاخص مجذور خی بر درجه آزادی (X2/df) برابر با ۲/۴۶، شاخص برازش مقایسه‌ای (CFI) برابر با ۰/۹۵، شاخص نیکویی برازش (GFI) برابر با ۰/۹۴، شاخص نیکویی برازش انطباقی (AGFI) برابر با ۰/۹۱ و خطای ریشه مجذور میانگین تقریب (RMSEA) برابر با ۰/۰۵۴، به دست آمد. بنابراین، طبق دیدگاه هو و بنتلر (۱۹۹۹) مقدار بزرگتر از ۰/۹۰ برای شاخص‌های GFI، CFI و AGFI و مقدار کوچکتر از ۰/۰۶ برای شاخص RMSEA بر برازش مطلوب الگوی مفروض با داده‌ها دلالت دارد.



▲ شکل ۷. الگوی واسطه‌مندی اسنادهای علی برای موقعیت‌های منفی، راهبردهای مقابله غیرانطباقی و هیجانات پیشرفت مثبت در رابطه بین باورهای خودکارآمدی تحصیلی و اهمال کاری تحصیلی

شکل ۷ نتایج مربوط به پیش‌بینی نمرات اهمال کاری تحصیلی را از طریق باورهای

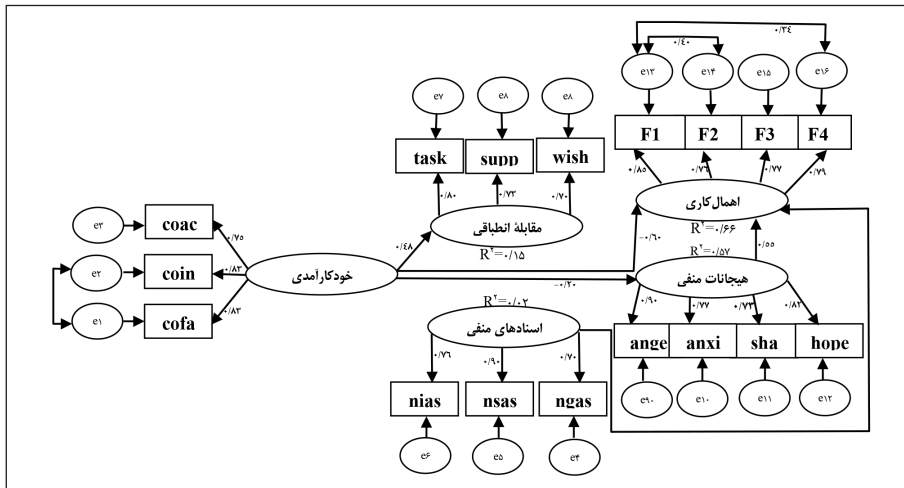
خودکارآمدی تحصیلی با واسطه‌مندی سبک‌های اسنادی برای موقعیت‌های منفی، راهبردهای مقابله غیرانطباقی و هیجانات پیشرفت مثبت را در دو جنس نشان می‌دهد. مرور دقیق شاخص‌های نیکویی برازش الگوی ساختاری نشان می‌دهد که الگوی مزبور با داده‌ها برازش مناسبی دارد. در این الگو، ۵۲ درصد از پراکندگی نمرات اهمال‌کاری تحصیلی در دو جنس از طریق منابع اطلاعاتی چندگانه باورهای خودکارآمدی تحصیلی، راهبردهای مقابله غیرانطباقی، سبک‌های اسنادی برای موقعیت‌های منفی و هیجانات پیشرفت مثبت تبیین شد. همچنین، در این الگو، ۳۲ درصد از پراکندگی نمره‌های هیجانات پیشرفت مثبت از طریق باورهای خودکارآمدی تحصیلی، راهبردهای مقابله غیرانطباقی و سبک‌های اسنادی برای موقعیت‌های منفی پیش‌بینی شد. علاوه بر این، ۱۵ درصد پراکندگی اندازه‌های متغیر راهبردهای مقابله غیرانطباقی و ۲ درصد پراکندگی اندازه‌های متغیر سبک‌های اسنادی برای موقعیت‌های مثبت در دو جنس از طریق باورهای خودکارآمدی تحصیلی تبیین شد.

در الگوی ساختاری مفروض، تمامی ضرایب مسیر بین متغیرهای مکنون از لحاظ آماری معنادار بودند. در این الگو، رابطه بین باورهای خودکارآمدی تحصیلی با راهبردهای مقابله غیرانطباقی و اهمال‌کاری تحصیلی منفی و معنادار و رابطه بین باورهای خودکارآمدی تحصیلی و هیجانات پیشرفت مثبت، مثبت و معنادار بود. علاوه بر این، نتایج نشان داد که رابطه بین هیجانات پیشرفت مثبت و اهمال‌کاری تحصیلی منفی و معنادار بود. همچنین، نتایج نشان داد که رابطه بین سبک‌های اسنادی برای موقعیت‌های منفی و اهمال‌کاری تحصیلی مثبت و معنادار بود. در نهایت در الگوی ساختاری مفروض، به دلیل عدم معناداری آماری رابطه بین باورهای خودکارآمدی تحصیلی و سبک‌های اسنادی برای موقعیت‌های منفی، رابطه بین سبک‌های اسنادی برای موقعیت‌های منفی و هیجانات پیشرفت مثبت و رابطه بین راهبردهای مقابله غیرانطباقی با هیجانات پیشرفت مثبت و اهمال‌کاری تحصیلی، مسیرهای مربوط به روابط پیش گفته از الگو پیشنهادی حذف شدند (شکل ۷).

بر اساس الگوی ساختاری، اثر غیرمستقیم متغیر نهفته برونزای پژوهش (باورهای خودکارآمدی تحصیلی) بر هیجانات پیشرفت منفی از طریق راهبردهای مقابله غیرانطباقی و سبک‌های اسنادی برای موقعیت‌های منفی برابر با $0/05$ و اثر غیرمستقیم باورهای

خودکارآمدی تحصیلی بر اهمال کاری تحصیلی از طریق راهبردهای مقابله غیرانطباقی، سبک‌های اسنادی برای موقعیت‌های منفی و هیجانات پیشرفت مثبت برابر با $0/14$ - به دست آمد. نتایج نشان داد که اثرات غیرمستقیم متغیر نهفته برون‌زای پژوهش (باورهای خودکارآمدی تحصیلی) بر هیجانات پیشرفت منفی از لحاظ آماری غیرمعنادار ($0/05 < P$) و اثرات غیرمستقیم متغیر نهفته برون‌زای پژوهش (باورهای خودکارآمدی تحصیلی) بر اهمال کاری از طریق منابع اطلاعاتی چندگانه از لحاظ آماری، معنادار بود ($0/05 > P$). همچنین، اثر غیرمستقیم متغیر راهبردهای مقابله غیرانطباقی بر اهمال کاری تحصیلی از طریق هیجانات پیشرفت مثبت برابر با $0/04$ و اثر غیرمستقیم سبک‌های اسنادی برای موقعیت‌های منفی بر اهمال کاری تحصیلی از طریق هیجانات پیشرفت مثبت برابر با $0/05$ به دست آمد. بر این اساس، اثر غیرمستقیم راهبردهای مقابله غیرانطباقی بر اهمال کاری و اثر غیرمستقیم سبک‌های اسنادی برای موقعیت‌های منفی بر اهمال کاری از لحاظ آماری غیرمعنادار بود ($0/05 < P$).

در الگوی هفتم، با هدف تمرکز بر نقش منابع اطلاعاتی واسطه‌ای در رابطه بین باورهای خودکارآمدی تحصیلی و اهمال کاری تحصیلی، سبک‌های اسنادی برای موقعیت‌های منفی، راهبردهای مقابله انطباقی و هیجانات پیشرفت منفی انتخاب شدند. به بیان دیگر، در این بخش، نقش میانجی‌گر منابع اطلاعاتی سبک‌های اسنادی برای موقعیت‌های منفی، راهبردهای مقابله انطباقی و هیجانات پیشرفت منفی، در رابطه بین باورهای خودکارآمدی تحصیلی و اهمال کاری تحصیلی آزمون شد (شکل ۸). در شکل ۸، شاخص مجذور خی (X^2) برابر با $265/02$ ، شاخص مجذور خی بر درجه آزادی (X^2/df) برابر با $2/68$ ، شاخص برازش مقایسه‌ای (CFI) برابر با $0/95$ ، شاخص نیکویی برازش (GFI) برابر با $0/94$ ، شاخص نیکویی برازش انطباقی (AGFI) برابر با $0/91$ و خطای ریشه مجذور میانگین تقریب (RMSEA) برابر با $0/055$ ، به دست آمد. بنابراین، طبق دیدگاه هو و بنتلر (۱۹۹۹) مقدار بزرگتر از $0/90$ برای شاخص‌های CFI، GFI و AGFI و مقدار کوچکتر از $0/06$ برای شاخص RMSEA بر برازش مطلوب الگوی مفروض با داده‌ها دلالت دارد.



▲ شکل ۸. الگوی واسطه‌مندی اسنادهای علی برای موقعیت‌های منفی، راهبردهای مقابله انطباقی و هیجانات پیشرفت منفی در رابطه بین باورهای خودکارآمدی تحصیلی و اهمال کاری تحصیلی

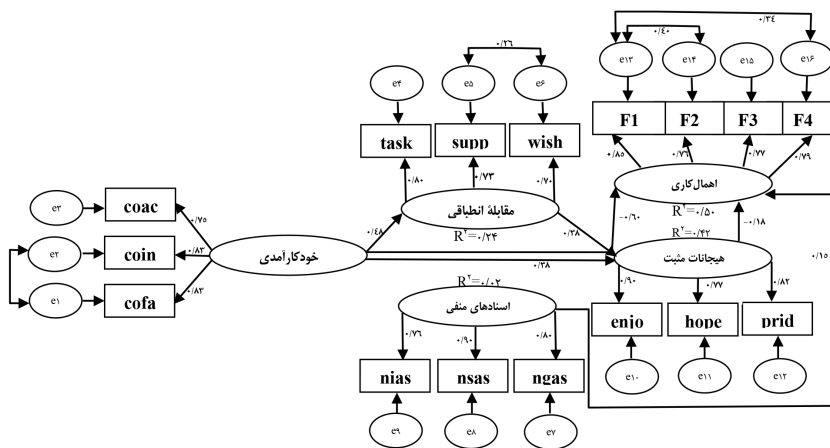
شکل ۸ نتایج مربوط به پیش‌بینی نمرات اهمال کاری تحصیلی از طریق باورهای خودکارآمدی تحصیلی را با واسطه‌مندی سبک‌های اسنادی برای موقعیت‌های منفی، راهبردهای مقابله انطباقی و هیجانات پیشرفت منفی در دو جنس نشان می‌دهد. مرور دقیق شاخص‌های نیکویی برازش الگوی ساختاری نشان می‌دهد که الگوی مزبور با داده‌ها برازش مناسبی دارد. در این الگو، ۶۶ درصد از پراکندگی نمرات اهمال کاری تحصیلی در دو جنس از طریق منابع اطلاعاتی چندگانه باورهای خودکارآمدی تحصیلی، راهبردهای مقابله انطباقی، سبک‌های اسنادی برای موقعیت‌های منفی و هیجانات پیشرفت منفی تبیین شد. همچنین، در این الگو، ۲۵ درصد از پراکندگی نمره‌های هیجانات پیشرفت منفی از طریق باورهای خودکارآمدی تحصیلی، راهبردهای مقابله انطباقی و سبک‌های اسنادی برای موقعیت‌های منفی پیش‌بینی شد. علاوه بر این، ۲۴ درصد پراکندگی اندازه‌های متغیر راهبردهای مقابله انطباقی و ۲ درصد پراکندگی اندازه‌های متغیر سبک‌های اسنادی برای موقعیت‌های منفی در دو جنس از طریق باورهای خودکارآمدی تحصیلی تبیین شد.

در الگوی ساختاری مفروض، تمامی ضرایب مسیر بین متغیرهای مکنون از لحاظ آماری

معنادار بودند. در این الگو، رابطه بین باورهای خود کارآمدی تحصیلی با راهبردهای مقابله انطباقی مثبت و معنادار و رابطه بین باورهای خود کارآمدی تحصیلی با هیجانات تحصیلی منفی و اهمال کاری تحصیلی منفی و معنادار بود. علاوه بر این، نتایج نشان داد که رابطه بین هیجانات پیشرفت منفی و اهمال کاری تحصیلی مثبت و معنادار بود. همچنین، نتایج نشان داد که رابطه بین سبک‌های اسنادی برای موقعیت‌های منفی و اهمال کاری تحصیلی مثبت و معنادار بود. در نهایت در الگوی ساختاری مفروض، به دلیل عدم معناداری آماری رابطه بین باورهای خود کارآمدی تحصیلی و سبک‌های اسنادی برای موقعیت‌های منفی، رابطه بین سبک‌های اسنادی برای موقعیت‌های منفی و هیجانات پیشرفت منفی و رابطه بین راهبردهای مقابله انطباقی با هیجانات پیشرفت منفی و اهمال کاری تحصیلی، مسیرهای مربوط به روابط پیش گفته از الگو پیشنهادی حذف شدند (شکل ۸).

بر اساس الگوی ساختاری، اثر غیرمستقیم متغیر نهفته برونزای پژوهش (باورهای خود کارآمدی تحصیلی) بر هیجانات پیشرفت منفی از طریق راهبردهای مقابله انطباقی و سبک‌های اسنادی برای موقعیت‌های منفی برابر با $0/05$ و اثر غیرمستقیم باورهای خود کارآمدی تحصیلی بر اهمال کاری تحصیلی از طریق راهبردهای مقابله انطباقی، سبک‌های اسنادی برای موقعیت‌های منفی و هیجانات پیشرفت منفی برابر با $-0/27$ به دست آمد. نتایج نشان داد که اثرات غیرمستقیم متغیر نهفته برونزای پژوهش (باورهای خود کارآمدی تحصیلی) بر هیجانات پیشرفت منفی از لحاظ آماری غیرمعنادار ($<0/P/05$) و اثرات غیرمستقیم متغیر نهفته برونزای پژوهش (باورهای خود کارآمدی تحصیلی) بر اهمال کاری از طریق منابع اطلاعاتی چندگانه از لحاظ آماری، معنادار بود ($>0/P/05$). همچنین، اثر غیرمستقیم متغیر راهبردهای مقابله انطباقی بر اهمال کاری تحصیلی از طریق هیجانات پیشرفت مثبت برابر با $0/04$ و اثر غیرمستقیم سبک‌های اسنادی برای موقعیت‌های منفی بر اهمال کاری تحصیلی از طریق هیجانات پیشرفت منفی برابر با $0/05$ به دست آمد. بر این اساس، اثر غیرمستقیم راهبردهای مقابله انطباقی بر اهمال کاری و اثر غیرمستقیم سبک‌های اسنادی برای موقعیت‌های منفی بر اهمال کاری از لحاظ آماری غیرمعنادار بود ($<0/P/05$).

در الگوی هشتم، با هدف تمرکز بر نقش منابع اطلاعاتی واسطه‌ای در رابطه بین باورهای خودکارآمدی تحصیلی و اهمال کاری تحصیلی، سبک‌های اسنادی برای موقعیت‌های منفی، راهبردهای مقابله انطباقی و هیجانات پیشرفت مثبت انتخاب شدند. به بیان دیگر، این بخش، نقش میانجی‌گر منابع اطلاعاتی سبک‌های اسنادی برای موقعیت‌های منفی، راهبردهای مقابله انطباقی و هیجانات پیشرفت مثبت، در رابطه بین باورهای خودکارآمدی تحصیلی و اهمال کاری تحصیلی آزمون شد (شکل ۹). در شکل ۹، شاخص مجذور خی (X^2) برابر با ۲۱۵/۷۷، شاخص مجذور خی بر درجه آزادی (X^2/df) برابر با ۲/۴۵، شاخص برازش مقایسه‌ای (CFI) برابر با ۰/۹۴، شاخص نیکویی برازش (GFI) برابر با ۰/۹۴، شاخص نیکویی برازش انطباقی (AGFI) برابر با ۰/۹۱ و خطای ریشه مجذور میانگین تقریب (RMSEA) برابر با ۰/۰۵۵، به دست آمد. بنابراین، طبق دیدگاه هو و بنتلر (۱۹۹۹) مقدار بزرگتر از ۰/۹۰ برای شاخص‌های GFI، CFI و AGFI و مقدار کوچکتر از ۰/۰۶ برای شاخص RMSEA بر برازش مطلوب الگوی مفروض با داده‌ها دلالت دارد.



▲ شکل ۹. الگوی واسطه‌مندی اسنادها برای موقعیت‌های منفی، راهبردهای مقابله انطباقی و هیجانات پیشرفت مثبت در رابطه بین باورهای خودکارآمدی تحصیلی و اهمال کاری تحصیلی

شکل ۹ نتایج مربوط به پیش‌بینی نمرات اهمال‌کاری تحصیلی از طریق باورهای خود کارآمدی تحصیلی را با واسطه‌مندی سبک‌های اسنادی برای موقعیت‌های منفی، راهبردهای مقابله‌انطباقی و هیجانات پیشرفت مثبت در دو جنس نشان می‌دهد. مرور دقیق شاخص‌های نیکویی برازش الگوی ساختاری نشان می‌دهد که الگوی مزبور با داده‌ها برازش مناسبی دارد. در این الگو، ۵۰ درصد از پراکندگی نمرات اهمال‌کاری تحصیلی در دو جنس از طریق منابع اطلاعاتی چندگانه باورهای خود کارآمدی تحصیلی، راهبردهای مقابله‌انطباقی، سبک‌های اسنادی برای موقعیت‌های منفی و هیجانات پیشرفت مثبت تبیین شد. همچنین، در این الگو، ۴۵ درصد از پراکندگی نمره‌های هیجانات پیشرفت مثبت از طریق باورهای خود کارآمدی تحصیلی، راهبردهای مقابله‌انطباقی و سبک‌های اسنادی برای موقعیت‌های منفی پیش‌بینی شد. علاوه بر این، ۲۴ درصد پراکندگی اندازه‌های متغیر راهبردهای مقابله‌انطباقی و ۲ درصد پراکندگی اندازه‌های متغیر سبک‌های اسنادی برای موقعیت‌های منفی در دو جنس از طریق باورهای خود کارآمدی تحصیلی تبیین شد.

در الگوی ساختاری مفروض، تمامی ضرایب مسیر بین متغیرهای مکنون از لحاظ آماری معنادار بودند. در این الگو، رابطه بین باورهای خود کارآمدی تحصیلی با راهبردهای مقابله‌انطباقی و هیجانات پیشرفت تحصیلی مثبت و معنادار و رابطه بین باورهای خود کارآمدی تحصیلی با اهمال‌کاری تحصیلی منفی و معنادار بود. علاوه بر این، نتایج نشان داد که رابطه بین راهبردهای مقابله‌انطباقی و هیجانات پیشرفت مثبت، مثبت و معنادار و رابطه بین هیجانات پیشرفت مثبت و اهمال‌کاری تحصیلی منفی و معنادار بود. همچنین، نتایج نشان داد که رابطه بین سبک‌های اسنادی برای موقعیت‌های منفی و اهمال‌کاری تحصیلی مثبت و معنادار بود. در نهایت در الگوی ساختاری مفروض، به دلیل عدم معناداری آماری رابطه بین باورهای خود کارآمدی تحصیلی و سبک‌های اسنادی برای موقعیت‌های منفی، رابطه بین سبک‌های اسنادی برای موقعیت‌های منفی و هیجانات پیشرفت مثبت و رابطه بین راهبردهای مقابله‌انطباقی با اهمال‌کاری تحصیلی، مسیره‌های مربوط به روابط پیش گفته از الگو پیشنهادی حذف شدند (شکل ۹).

بر اساس الگوی ساختاری، اثر غیرمستقیم متغیر نهفته برونزای پژوهش (باورهای

خودکارآمدی تحصیلی) بر هیجانات پیشرفت مثبت از طریق راهبردهای مقابله‌انطباقی و سبک‌های اسنادی برای موقعیت‌های منفی برابر با $0/18$ و اثر غیرمستقیم باورهای خودکارآمدی تحصیلی بر اهمال‌کاری تحصیلی از طریق راهبردهای مقابله‌انطباقی، سبک‌های اسنادی برای موقعیت‌های منفی و هیجانات پیشرفت مثبت برابر با $0/12$ - به دست آمد. نتایج نشان داد که اثرات غیرمستقیم متغیر نهفته برون‌زای پژوهش (باورهای خودکارآمدی تحصیلی) بر هیجانات پیشرفت مثبت و اثرات غیرمستقیم متغیر نهفته برون‌زای پژوهش (باورهای خودکارآمدی تحصیلی) بر اهمال‌کاری از طریق منابع اطلاعاتی چندگانه از لحاظ آماری، معنادار بود ($P/0.5 >$). همچنین، اثر غیرمستقیم متغیر راهبردهای مقابله‌انطباقی بر اهمال‌کاری تحصیلی از طریق هیجانات پیشرفت مثبت برابر با $0/09$ - و اثر غیرمستقیم سبک‌های اسنادی برای موقعیت‌های منفی بر اهمال‌کاری تحصیلی از طریق هیجانات پیشرفت مثبت برابر با $0/03$ به دست آمد. بر این اساس، اثر غیرمستقیم راهبردهای مقابله‌انطباقی بر اهمال‌کاری از لحاظ آماری معنادار ($P/0.5 >$) و اثر غیرمستقیم سبک‌های اسنادی برای موقعیت‌های منفی بر اهمال‌کاری از لحاظ آماری غیرمعنادار بود ($P/0.5 <$).

در مجموع، در پژوهش حاضر، مرور شاخص‌های برازندگی الگوهای مفروض واسطه‌مندی سبک‌های اسنادی برای موقعیت‌های منفی و مثبت، راهبردهای مقابله‌ای انطباقی و غیرانطباقی و هیجانات پیشرفت مثبت و منفی در رابطه بین باورهای خودکارآمدی تحصیلی و اهمال‌کاری تحصیلی در دانش‌جویان نشان داد که به طور کلی الگوهای پیشنهادی با داده‌ها برازش مطلوبی داشتند. نتایج آزمون روابط ساختاری بین منابع اطلاعاتی چندگانه در الگوهای مختلف نشان داد که رابطه بین باورهای خودکارآمدی تحصیلی با راهبردهای مقابله‌انطباقی و هیجانات پیشرفت مثبت، مثبت و معنادار و رابطه بین باورهای خودکارآمدی تحصیلی با راهبردهای مقابله‌انطباقی و اهمال‌کاری تحصیلی منفی و معنادار بود. همچنین، نتایج نشان داد که رابطه راهبردهای مقابله‌انطباقی با هیجانات پیشرفت مثبت، مثبت و معنادار و رابطه بین هیجانات پیشرفت مثبت با اهمال‌کاری تحصیلی منفی و معنادار بود. علاوه بر این، نتایج نشان داد که رابطه بین راهبردهای مقابله‌انطباقی با هیجانات پیشرفت منفی، مثبت و معنادار و رابطه بین هیجانات پیشرفت منفی با اهمال‌کاری تحصیلی نیز مثبت و

معنادار بود. همچنین، نتایج نشان داد که رابطه بین سبک‌های اسنادی برای موقعیت‌های مثبت با اهمال کاری تحصیلی منفی و رابطه بین سبک‌های اسنادی برای موقعیت‌های منفی با اهمال کاری تحصیلی منفی و معنادار بود. در نهایت، نتایج نشان داد که ۵۰ تا ۶۸ درصد از واریانس نمرات اهمال کاری تحصیلی از طریق منابع اطلاعاتی مختلف در الگوهای مفروض تبیین شد.

نتیجه‌گیری

دانش‌جویان از نظر تحصیلی، اهمال کاری قابل توجهی از خود نشان می‌دهند و این اهمال کاری به عوامل مختلفی نسبت داده می‌شود. بر اساس نوع باورهای خود کارآمدی دانش‌جو، نوع اسنادی (مثبت و منفی) که از وقوع رخدادها برایش ایجاد می‌شود و نوع راهبردهای مقابله‌ای (انطباقی و غیرانطباقی) که انتخاب می‌کند، فرد در معرض هیجانات پیشرفت (مثبت و منفی) در دوران تحصیلش قرار می‌گیرد که در نتیجه می‌تواند به اهمال کاری تحصیلی وی منجر شود. در این تحقیق هدف این بود که در راستای تحقیقات گذشته و در جهت گسترش مطالعات، اجزاء شناختی و رفتاری اهمال کاری از طریق آزمون پیش‌بینی‌کننده‌های آن مورد بررسی قرار گیرد، و برای این منظور مدل روابط ساختاری میان متغیرهای شناختی و رفتاری که فرضیات اهمال کاری در آن براساس بعد خود کارآمدی تحصیلی، هیجانات پیشرفت، الگوهای اسنادی و راهبردهای مقابله‌ای بود، مورد بررسی قرار گرفت.

نتایج پژوهش نشان داد که بین خود کارآمدی عمومی و اهمال کاری تحصیلی رابطه معناداری وجود دارد. همسو با نتایج (فراری، پارکر، ۲۰۰۱؛ بک، کونزر و میلگریم، ۲۰۰۰؛ سیرویس، ۲۰۰۴؛ تاکمن، ۱۹۹۱؛ کلاسن و کوزوکو، ۲۰۰۹)، رابطه منفی و معناداری بین باورهای خود کارآمدی و اهمال کاری تحصیلی وجود دارد، که در مدل‌های مفروض، رابطه خود کارآمدی تحصیلی با اهمال کاری تحصیلی منفی و معنادار بوده است. این در رابطه با فرض یائو (۲۰۰۹) مبنی بر اینکه چون اهمال کاری به عنوان یک رفتار اجتنابی در نظر گرفته می‌شود، خود کارآمدی بالا با اهمال کاری پایین رابطه منفی دارد، درحالی که خود کارآمدی پایین با با اهمال کاری دارای رابطه مثبت است و اهمال کاری پیامد رفتاری باورهای

خودکارآمدی است. خودکارآمدی علاوه بر اهمال‌کاری تحصیلی، پیشرفت تحصیلی را نیز پیش بینی می‌کند، یافته پژوهش حاضر مبین وجود رابطه بین خودکارآمدی و اهمال‌کاری با پیشرفت تحصیلی بود. با وجود این در بررسی یائو متغیر میانجی کمال پرستی نیز بر رابطه این متغیر اثرگذار بوده است. با توجه به تحقیقات الیس (۱۹۷۷) و الوبوسایو و همکاران (۲۰۱۰)، افراد کمال‌گرا خود را آماده نگه می‌دارند، اما از انجام تکالیف اجتناب می‌کنند، تحقیقات نشان داده‌اند این افراد دارای تحریف شناختی یا تفکر معیوب^۱ هستند. این افراد تفکر بیش از حد آگاهانه (ذهن‌آگاهی) دارند و تمایل به ترس از موفقیت یا شکست دارند که در نهایت منجر به اجتناب عصبی^۲ می‌شود. افزون بر این، یائو (۲۰۰۹) در گزارش یک بررسی در مورد پیشرفت تحصیلی دانش‌جویان با سه متغیر کمال پرستی، خودکارآمدی عمومی و اهمال‌کاری، نشان داد که کمال پرستی به عنوان یکی از متغیرهای میانجی خودکارآمدی و اهمال‌کاری با عوارض مثبت و منفی است که در بررسی‌های روان‌شناسی این نوسان دیده می‌شود. طبق دیدگاه نورمن (۲۰۰۰)، اهمال‌گران کمال‌گرا بهای بیش از حد به هیجانات انگیزشی که ممکن است در آینده با آن مواجه شوند می‌دهند و بیشتر در معرض هیجانات منفی مثل شرمساری، خشم و ناامیدی قرار می‌گیرند. فرورفتن در ورطه هیجانات منفی گستره وسیعی از بدکارکردی‌های شناختی را ایجاد می‌کند و زمینه را برای فقدان انگیزش کافی برای انجام تکالیف تحصیلی فراهم می‌کند.

مغایر با نتایج بنت و همکاران (۲۰۱۲) و کامگز و تکتاس (۲۰۰۸)، که خودکارآمدی به عنوان یک میانجی موثر و مهم در تغییر سبک‌های بدبینانه نقش مهمی دارد و تعلیم تغییر سبک‌های بدبینانه را مبتنی بر آموزش افزایش باورهای خودکارآمدی می‌داند. در این پژوهش رابطه‌ی معنی‌داری میان خودکارآمدی تحصیلی و سبک اسناد مثبت مشاهده نشد علاوه بر آن اثر غیرمستقیم سبک‌های اسنادی برای موقعیت‌های مثبت بر اهمال‌کاری از لحاظ آماری غیر معنادار بود ($P < 0.05$). شاید تبیینی که بتوان برای این مورد بیان کرد بدین صورت است که، در این پژوهش خودکارآمدی تحصیلی به صورت خاص (یعنی از بعد تحصیلی) بررسی

1. -Cognitive distortions or Faulty thinking
2. -Neurotic Avoidance

شده است. شاید استقلال فکری برای سنجش خود کارآمدی از محتوای فکری که برای اندازه گیری اسنادها استفاده شده، زمینه یک عدم پراکندگی مشترک را ایجاد کرده است. شاید بهتر باشد الگوهای اسنادی هم در موقعیت های تحصیلی سنجیده شوند. با این حال همسو با تحقیقات بونگ (۲۰۰۴)، به طور متوسط، باورهای اسنادی، حداقل تعمیم در میان سازه های انگیزشی را به خود اختصاص دادند. بدان معنا که وقتی یک دانش جو در زمینه ای (برای مثال درس ریاضی) انگیزه بالا دارد ممکن است در زمینه های دیگر (برای مثال درس زبان) این گونه نباشد.

همسو با پژوهش دونپورت و لین (۲۰۰۶)، در رابطه با این که دانش جویانی که توانایی خود برای مقابله انطباقی (مثل مشاوره گرفتن درست و خوب) را دارند، احتمال مقابله موثر را بیشتر تجربه می کنند که در نتیجه به افزایش خود کارآمدی آن ها منجر می شود. به معنای دقیق تر، برنامه ریزی درست افراد برای خرد کردن و دسته بندی کردن وظایف پیچیده دانشگاهی به واحدهای کوچک قابل کنترل و تنظیم اهداف موفقیت و تلاش در جهت این راستا، باعث دستیابی به اهداف کوچک و قابل دسترس شده و در نتیجه خود کارآمدی را تحت تاثیر قرار داده و آن را افزایش می دهد. طبق این تحقیق، کسانی که باورهای خود کارآمدی بالا دارند از ویژگی های خودگردانی، فراشناختی و راهبردهای مقابله انطباقی بیشتری برخوردارند. این افراد در رویارویی با شرایط تنیدگی از راهبردهای مقابله انطباقی بیشتری استفاده کرده و در معرض هیجانانگیز پیشرفت مثبت قرار گرفته و ارزیابی شناختی که از موقعیت تنش زا دارند به جای تهدید آن را به صورت یک چالش می بیند. و سعی در اتمام تکالیف خود دارند. همسو با نتایج تحقیقات آفاری و همکاران (۲۰۱۲) که رابطه مثبت بین خود کارآمدی و پیشرفت تحصیلی دانش جویان امارت متحده را ذکر نموده اند، در این پژوهش نیز رابطه ای معناداری بین خود کارآمدی و هیجان پیشرفت دانش جویان مشاهده گردید. همچنین در تایید این یافته می توان به پژوهش دفریتاس (۲۰۱۱)، تحقیقات تمجید و همکاران (۲۰۱۳)، جیمو و اویرینده (۲۰۱۳)، تورنر و همکاران (۲۰۱۲)، دینترا و همکاران (۲۰۱۱) اشاره کرد که همسو با نتایج پژوهش حاضر بوده و به ارتباط مثبت و مستقیم بین خود کارآمدی و هیجان پیشرفت اشاره نموده اند. نیز اشاره نمود که نشان دادند باورهای خود کارآمدی و انتظارات عملکردی

پیشرفت تحصیلی دانش‌جویان اثرگذار است. بنابراین دانش‌جویانی که خودکارآمدی بالاتری داشتند در فرآیند تحصیل به پیشرفت قابل توجهی رسیدند. در واقع برخورداری از باورهای خودکارآمدی بالا از طریق تسهیل دسترسی به منابع مقابله‌ای موقعیتی (حمایت اجتماعی ادراک شده) روش منتخب برای مواجهه با تجارب تنیدگی‌زا را تحت تاثیر خود قرار می‌دهد. به بیان دیگر بهره‌مندی از سطوح بالای باورهای خودکارآمدی و به تبع آن سهولت دسترسی به منابع مقابله‌ای موقعیتی، در تجهیز منابع فردی اشخاص برای مقابله با موقعیت‌های تنیدگی‌زا (انگیزاننده) ایفای نقش می‌کند.

همسو با تحقیقات اکلز و ویگفیلد، ۲۰۰۰؛ استفانو، ۲۰۰۴، رابطه بین سبک‌های اسنادی برای موقعیت‌های مثبت و اهمال‌کاری تحصیلی مثبت و معنادار بود. برای مثال، اگر دانش‌جویی اسناد موفقیت خود را درونی، قابل کنترل و پایدار (تلاش بلند مدت)، بداند او ممکن است غرور و انتظار موفقیت در آینده را تجربه کند. در مقابل اسناد شکست به عوامل درونی، غیرقابل کنترل و پایدار (مثل توانایی کم)، یک دانش‌جو ممکن است احساس شرم را تجربه کند و انتظار عملکرد موفق آینده، کاهش می‌یابد. علاوه بر این یک دانش‌جو که به طور مکرر در معرض شرم و ناامیدی است به احتمال زیاد، از رویارویی با دوره‌های درسی در آینده اجتناب خواهد کرد. اسناد عملکرد موفق به عوامل پایدار، افزایش انتظارات عملکرد و تسهیل تعهد به کار را به همراه دارد، درحالی‌که اسناد عملکرد ناموفق به عوامل ناپایدار به احتمال زیاد برای به حداقل رساندن حس ناامیدی و بهبود در عملکرد رخ می‌دهد. در مقابل، اسناد شکست به عوامل پایدار، انتظارات مثبت را به حداقل رساند، ایجاد احساس ناامیدی کرده و منجر به درماندگی آموخته شده می‌شود (پترسون و استین، ۲۰۰۵؛ سلیگمن، ۲۰۰۲؛ واینر، ۲۰۰۱، ۲۰۰۵، ۲۰۰۶).

همسو با نتایج کمبل - سیلس و بارلو (۲۰۰۷)؛ به نقل از شکری، ۱۳۸۸)، اسپچمل (۲۰۱۱)، بژرک و همکاران (۲۰۰۱) و آلکان (۲۰۰۴)، در تعیین راهبردهای غیرانطباقی بر ویژگی‌های ناکارآمدی در کاهش هیجانات منفی و برخورداری از هزینه‌های بلندمدت در مقایسه با مزیت کاهش کوتاه مدت هیجانات منفی، تاکید کردند. برای مثال، سوء مصرف الکل در کوتاه مدت با کاهش هیجانات منفی همراه می‌باشد؛ اما، پیامدهای بلندمدت راهبرد ترجیحی مورد نظر

از مزایای کوتاه‌مدت آن مهم‌تر است. برخی از مطالعات، رابطه بین راهبردهای مقابله‌ای غیرانطباقی و افسردگی را بررسی کرده‌اند. برای مثال، بعضی از انواع راهبردهای غیر انطباقی مانند نشخوار ذهنی، فاجعه آمیزی و سرکوب در مواجهه با رخدادهای منفی زندگی، با سطوح بالای علایم افسردگی رابطه باثباتی نشان می‌دهند (گرانفسکی، کرایچ و ون ایتن، ۲۰۰۵؛ سیلک، استین برگ و موریس، ۲۰۰۳). درمقابل، برخی دیگر از انواع راهبردهای مقابله‌ای مانند حل مسئله، پذیرش، بازسازی مثبت و حواس پرتی در مواجهه با رخدادهای منفی زندگی، با سازگاری روان‌شناختی مثبت همراه می‌باشد (گرانفسکی، بون و کرایچ، ۲۰۰۲؛ گرانفسکس و کرایچ، ۲۰۰۶). مرور پیشینه تجربی نشان می‌دهد که یکی از مهم‌ترین همبسته‌های مفهومی راهبردهای مقابله با تنیدگی، سازه الگوهای اسنادی می‌باشد. براین اساس فرض می‌شود از آن‌جا که استفاده از راهبردهای مقابله انطباقی با بکارگیری الگوهای اسنادی مثبت همراه می‌باشد، لذا در پیش‌بینی پسایندهای روبرو با تجارب تنیدگی‌زا از نقش قابل ملاحظه‌ای برخوردار می‌باشد. به بیان دیگر پراکندگی مشترک بین دو قلمرو مفهومی مقابله و اسناد در تبیین الگوی پسایندهای هیجانی متعاقب رویارویی با موقعیت‌های فشارزا حائز اهمیت فراوانی است.

در مطالعه حاضر، مغایر با مطالعات هالووی (۲۰۰۹)، که همبستگی منفی بین اهمال کاری تحصیلی و راهبرد مقابله انطباقی بدست آورده بودند، در پژوهش حاضر به علت معنادار نشدن رابطه بین راهبردهای مقابله انطباقی و اهمال کاری تحصیلی از الگوی پیشنهادی حذف شد، درحالی‌که همبستگی مثبت معنی داری بین اهمال کاری تحصیلی و راهبرد مقابله غیرانطباقی بدست آمده که همسو با نتایج مذکور می‌باشد. در برخی پژوهش‌ها (والترز، ۲۰۰۳؛ ایسا، ادزر، کلاکان و آشمان، ۲۰۰۴؛ رام، ۲۰۰۵؛ استیل، ۲۰۰۷) دریافتند که افراد اهمال کار اغلب به دلیل انجام ندادن به موقع تکلیف، خود را در فشار می‌گذارند و در بسیاری از مواقع از راهبردهای مقابله ناکارآمد به جای تجزیه تحلیل موقعیت و اتخاذ روش مناسب، استفاده می‌کنند. شاید بتوان این‌گونه تبیین کرد که، ترکیب عوامل معرف سازه زیربنایی راهبردهای انطباقی به گونه‌ای است که توان تفسیری این عامل زیربنایی را برای پیش‌بینی اهمال کاری تحصیلی تا حدی کاهش داده است. توان بالای راهبردهای مقابله غیرانطباقی

در پیش‌بینی هیجانات منفی (و اثر تخریبی این هیجانات)، قدر مسلم در پیش‌بینی نقصان انگیزش متعاقب به طور اثرگذاری ایفای نقش می‌کند.

در مجموع نتایج مربوط به آزمون تجربی الگوی مفهومی که محصول یا فرآورده امتزاج چارچوب‌های نظری معاصر در حوزه انگیزش پیشرفت تحصیلی می‌باشد با تمرکز بر نقش منابع اطلاعاتی چندگانه برای پیش‌بینی اهمال‌کاری تحصیلی در دانش‌جویان برخوردار است. به بیان دیگر، نتایج مطالعه حاضر نشان می‌دهد که در مطالعه وجه ذهنی کیفیت زندگی تحصیلی، دیدگاه شناختی انگیزش پیشرفت و فرآورده ترکیب آموزه‌های نظری دیدگاه‌های باورهای خودکارآمدی، هیجانات پیشرفت و راهبردهای مقابله‌ای چهارچوب فکری قابل اطمینانی برای نظم‌بخشی ساختاری بین قلمروهای مفهومی چندگانه الگوی مفروض فراهم می‌آورد. بنابراین، نتایج مطالعه حاضر ضمن تاکید بر ضرورت تمرکز فکری بر چهارچوب نظری دیدگاه شناختی اسناد-هیجان-انگیزش، در طرح مطالعات آتی و صورت‌بندی مفروضه‌ها از ارزش اکتشافی قابل ملاحظه‌ای برخوردار می‌باشد.

منابع

- اردانی، آ. (۱۳۹۰). خودکارآمدی تحصیلی و راهبردهای مقابله‌ای به عنوان میانجیگرهای ارتباط کمال‌گرایی و اضطراب امتحان، پایان نامه کارشناسی ارشد، دانشگاه شهید بهشتی، دانشکده روانشناسی و علوم تربیتی.
- آقاتهرانی، م. (۱۳۸۲). اهمال‌کاری (تعطل ورزیدن)؛ بررسی علل، راه کارها و درمان. نشریه معرفت. شماره ۶۴.
- آلبرت، آ. و جیمز نال، و. (۱۳۸۹). روان‌شناسی اهمال‌کاری، ترجمه محمد علی فرجاد، موسسه امید، تهران.
- تمدنی، م. حاتمی، م. رزینی، ه. (۱۳۹۰). خودکارآمدی عمومی، اهمال‌کاری تحصیلی و پیشرفت تحصیلی دانشجویان. فصل نامه روان‌شناسی تربیتی شماره هفدهم، سال ششم.
- حسین چاری، م. و دهقانی، یوسف. (۱۳۸۷). پیش بینی میزان اهمال‌کاری تحصیلی براساس راهبردهای خودتنظیمی در یادگیری. پژوهش در نظام‌های آموزشی، شماره ۴.
- خداپناهی، م.ک. (۱۳۹۰). انگیزش و هیجان. انتشارات سازمان مطالعه و تدوین کتب علوم انسانی دانشگاهها (سمت). ۳۹۶ صفحه چاپ سیزدهم.
- سپهریان، ف. حسین زاده، م. (۱۳۹۰). تحلیل الگوی ساختاری رابطه بین سبک‌های مقابله و اهمال‌کاری تحصیلی در دانش‌جویان. اندیشه‌های نوین تربیتی، دانشکده علوم تربیتی و روانشناسی دانشگاه الزهراء، دوره ۷، شماره ۴، ص ۷۷-۹۳.
- شکری، ا. (۱۳۸۹). آزمون اثر بخشی برنامه مداخله‌ای ایمن سازی روانی دانشجویان در برابر تجارب هیجانی منفی بر اساس الگوی پیشگیری پنسیلوانیا. مقاله پژوهشی، دانشکده روانشناسی و علوم تربیتی.
- کدیور، پروین. (۱۳۸۸). روانشناسی یادگیری. انتشارات سازمان مطالعه و تدوین کتب علوم انسانی دانشگاهها (سمت). ۲۹۹ صفحه، چاپ دوم.
- کرمی، د. (۱۳۸۸). میزان شیوع اهمال‌کاری در دانش‌جویان و ارتباط آن با اضطراب، مجله اندیشه و رفتار، دوره‌ی چهارم، شماره ی ۱۳.

گودرزی، ا. (۱۳۹۱). ارزیابی‌های شناختی، خوش بینی، راهبردهای مقابله‌ای و بهزیستی ذهنی: تحلیل معادلات ساختاری الگوی تبادلی تنیدگی-مقابله، پایان نامه کارشناسی ارشد، دانشگاه شهیدبهشتی، دانشکده روانشناسی و علوم تربیتی.

مرتضایی، ز. (۱۳۹۰). بررسی شیوع اهمال کاری تحصیلی در دانش‌جویان دانشگاه فردوسی و رابطه آن با میزان آشنایی با راهبردهای یادگیری و مهارت‌های حل مساله. پایان نامه کارشناسی ارشد، رشته‌ی روانشناسی تربیتی دانشگاه فردوسی مشهد.

مطیعی، ح.، حیدری، م. و صادقی، م. (۱۳۹۱). پیش‌بینی اهمال کاری تحصیلی بر اساس مولفه‌های خودتنظیمی در دانش‌آموزان پایه‌ی اول دبیرستان‌های شهر تهران. فصلنامه روانشناسی تربیتی، سال هشتم، شماره ۲۴.

Afari, E., Ward, G., & Khine, S. M. (2012). Global Self-Esteem and Self-Efficacy Correlates: Relation of Academic Achievement and Self-Esteem among Emirati Students. *International Education Studies*, 5(2): 33-48.

Artino, J.D., Jones, I. (2012). Exploring the complex relations between achievement emotions and self-regulated learning behaviors in online learning. *Internet and Higher Education*, 15 (170-175).

Atkinson, J.w., & Feather, N.T., (1966). A theory of achievement motivation. new york: wiley.

Balkis, M., Duru, E., & Duru, S., (2009). Prevalence of academic procrastination behavior among preservice teachers, and its relationship with demographics and individual preferences. *Journal of Theory and Practice in Education*, 5 (18-32).

Bandura, A. (1993). "Perceived self-efficacy in cognitive development and functioning." *Educational Psychologist* 28: 117-148.

Bandura, A. (1994). Self-efficacy. *Encyclopedia of Human Behavior*. V. S. R. (Ed.). New York, New York: Academic Press. 4: 71-81.

- Bandura, A. (2001). *guide for construction self-efficacy scales*. stanford, ca, usa: stanford university.
- Beasley, M., Thompson, T., & Davidson, J. (2003). Resilience in response to life stress: the effects of coping style and cognitive hardiness. *Personality and Individual Differences*, 34 (77-95).
- Bendicson, H.K. (2009). *Guide to Psychoanalytic Developmental Theories*. New York, NY: Springer New York. 49–54. ISBN 978-0-387-88454-7.
- Bennett, K., Adams, A., & Ricks, J. 2012. Pessimistic Attributional Style and Cardiac Symptom Experiences: Self-Efficacy as a Mediator. *Academic journal article from North American Journal of Psychology*, 14(2); 37-49.
- Bipp, T., Steinmayr, R., & Spinath, B. (2008). Personality and achievement motivation: relationship among Big Five domain and facet scales, achievement goals, and intelligence. *Personality and Individual Differences*, 44, 1454-1464.
- Bong, M., & Richard R., C. (1999). comparison between self-concept and self efficacy in academic cultivations. *Research, educational psychologist*. 34(3). 139-153.
- Bong, M., (2004). *Academic Motivation in Self-Efficacy, Task Value, Achievement Goal Orientations, and Attributional Beliefs*. Ewha Woman's University, Seoul, Korea.
- Byrne, B. M. (2001). *Structural Equation Modeling With AMOS: Basic Concepts, Applications, and Programming*. Mahwah, NJ: Lawrence Erlbaum Associates, Inc. Cambridge University Press.
- Camgoz, S. M., & Tektas O. O. 2008. Academic Attributional Style, Self-Efficacy and Gender: A Cross-Cultural Comparison. *social behavior and personality*, 36 (1), 97-114.

- Chow, H. P. (2011). Procrastination among undergraduate students: effects of emotional intelligence, school life, self-evaluation, and self-efficacy. *Alberta journal of educational research*, 57(2), 234-240.
- Daniels, M., & Stupnisky, H.(2012). Not that different in theory: Discussing the control-value theory of emotions in online learning environments. *Internet and Higher Education*, 15(222–226).
- Dettmers, C., Trautwein, I., Lüdtke, M., Goetz, T., Frenzel, I., & Pekrun, R. (2010). Students' emotions during homework in mathematics: Testing a theoretical model of antecedents and achievement outcomes. *Contemporary Educational Psychology*, 36 (25–35).
- DeFreitas, S. C. (2011) . Differences between African American and European American first-year college students in the relationship between self-efficacy, outcome expectations, and academic achievement. *Social Psychology of Education*. 15(1); 109-123.
- Devonport, T., & Lane, A. M. (2006). Relationships between self-efficacy, coping and student retention. *Social behavior and personality*, 34(2), 127-138.
- Dinthera M., Dochyb, F., & Segers, M. (2011). Factors affecting students' self-efficacy in higher education. *Educational Research Review*. 6(2) 95–108.
- Flett, G.L., Stainton. M., Hewitt. P. L., Sherry. S. B., & Lay. C.(2012). Procrastination Automatic Thoughts as a Personality Construct: An Analysis of the Procrastinatory Cognitions Inventory. *Cognitive-Behaviour*, 10.1007/s10942-012-0150-z.
- Folkman, S.(1984). Personal control and stress and coping processes: Theoretical analysis. *Journal of Personality and Social Psychology*. 6, 839-852.

- Folkman, S., Lazarus, R. S. (1985). If it changes it must be a process: study of emotion and coping during three stages of a college examination. *Journal of Personality and Social Psychology*, 48 (1), 150-170.
- Folkman, S., & Lazarus, R. S. (1986). Stress process and depressive symptomology. *Journal of Abnormal Psychology*. 95, 107-113.
- Garnefski, N., Boon, S., & Kraaij, V. (2003). Relationships between cognitive strategies of adolescents and depressive symptomatology across different types of life events. *Journal of Youth and Adolescence*, 32, 401-408.
- Glanz, K., & Schwartz, M. D. (2008). Stress, coping and health behavior. In: K. Glanz, B. K. Rimer & K. Viswanath, (Eds.), *Health Behavior and Health Education: Theory, Research and Practice*. (pp. 211-236) Jossey-Bass: Wiley.
- Goetz, T., Cronjaeger, L., Frenzel, I., Lüdtke, M., & Hall, N.C. (2009). Academic self-concept and emotion relations: Domain specificity and age effects. *Contemporary Educational Psychology*, 35 (44-58).
- Goetz, T., Frenzel, I., Hall, N.C., & Pekrun, R. (2007). Antecedents of academic emotions: Testing the internal/external frame of reference model for academic enjoyment. *Contemporary Educational Psychology*, 33 (9-33).
- Goetz, T., Nett, E., Martiny, E., Hall, N., Pekrun, R., Dettmers, A., & Trautwein, B. (2012). Students' emotions during homework: Structures, self-concept antecedents, and achievement outcomes. *Learning and Individual Differences*, 22(225-234).
- Gonzales, N.A. (2001) on the limits of coping: interaction between stress and coping for inner-city adolescents. *Journal of adolescents research*, 16,372-395.
- Gonzales, N., Tein, J., Sandler, I., & Friedman R. (2001). On the limits of coping: Interaction between Stress and coping for inner city adolescents.

- Journal of Adolescents Research, 16 (372-96).
- Gutiérrez-Doña, B., Lippke, S., Renner, B., Kwon, S., & Schwarzer, R. (2009). How self-efficacy and planning predict dietary behaviors in Costa Rican and South Korean women: A moderated mediation analysis. *Applied Psychology: Health & Well-Being*, 1, 91–104.
- Nathan C. Hall N.C., Gradt, S. E., & Goetz, T. (2011). Attributional Retraining, Self-Esteem, and the Job Interview: Benefits and Risks for College Student Employment. *The Journal of Experimental Education*. 79(3); 318-339.
- Hannok, W. (2011). Procrastination and Motivation Beliefs of Adolescents: A Cross-Cultural Study. Thesis of PhD degree, Psychological Studies in Education, Department of Educational Psychology, University of Alberta.
- Hee, S. E. (2011). The relationships among procrastination, flow, and academic achievement. *Social behavior and personality .proquest science journals*. 39(2), 209.
- Hewitt, P.L., Flett, G.L., & Mosher, S.W. (1992). The Perceived Stress Scale: Factor structure and relation to depression symptoms in a psychiatric sample. *Journal of Psychopathology and Behavioral Assessment*, 14, 247-257.
- Jernigan, C. G. (2004). What do students expect to learn? The role of learner expectancies, beliefs, and attributions for success and failure in student motivation. *Current Issues in Education [On-line]*, 7(4). Available: <<http://cie.ed.asu.edu/volume7/number4/>>
- King, M., McInerney, A., & Watkins, B.(2012). How you think about your intelligence determines how you feel in school: The role of theories of intelligence on academic emotions. *Learning and Individual Differences*, 22 (814–819).

- Klassen, Robert M., Krawchuk, Lindsey L., Rajani, Sukaina. (2008). Academic procrastination of undergraduates: Low self-efficacy to self-regulate predicts higher levels of procrastination. *Contemporary Educational Psychology*, 33(4), 915–931.
- Lazarus, R. S. (1993). Coping theory and research: Past, present and future. *Psychosomatic Medicine*, 55, 234–247.
- Lazarus, R. S. (2001). Toward better research on stress and coping. *American Psychologist*, 55, 665-673.
- Lazarus, R.S. (2006). *Stress and Emotion: A new synthesis*. New York: Springer.
- Lazarus, r.s. and Folkman, S. (1984). *Stress, Appraisal and Coping*, New York: Springer. A classic text book on stress and coping responses.
- Leea, E . (2005). The Relationship of Motivation and Flow Experience to Academic Procrastination in University Students. *The Journal of Genetic Psychology: Research and Theory on Human Development*. 166(1), 5-15.
- Luszczynska, A., & Schwarzer, R. (2005). Social cognitive theory. In M. Conner & P. Norman (Eds.), *Predicting health behaviour* (2nd ed. rev., pp. 127–169). Buckingham, England: Open University Press.
- Lichtenfeld, D., Pekrun, R., Stupnisky, H., Reiss, N., & Murayama, T. (2012). Measuring students' emotions in the early years: The Achievement Emotions Questionnaire-Elementary School (AEQ-ES). *Learning and Individual Differences*, 22 (190–201).
- Linnenbrink, G., & Pekrun, R. (2011). Students' emotions and academic engagement: Introduction to the special issue. *Contemporary Educational Psychology*, 36(1–3).

- Maor O, Leiser D. (2013). Lay psychology of the hidden mental life: Attribution patterns of unconscious processes. *Conscious Cogn.* 22(2):388-401.
- Marchand, C., Gwen, P., Gutierrez, I., Antonio, R. (2012). The role of emotion in the learning process: Comparisons between online and face-to-face learning settings. *Internet and Higher Education*, 15(150-160).
- Matthews, G., Schwan, V.L., Campbell, S.E., Saklofske, D.H., & Mohamed, A. R.(2000). Personality, self-regulation, and adaptation. In M. Boekaerts, P.R. Pintrich, & M. Zeidner (Eds.), *Handbook of self-regulation*. San Diego: Academic Press.
- Moneta, I., Giovanni, B., Spada, R., & Marcantonio, M. (2009). Coping as a mediator of the relationships between trait intrinsic and extrinsic motivation and approaches to studying during academic exam preparation. *Personality and Individual Differences*, 46(664-669).
- Ormrod, J. E. (2006). *Educational psychology: Developing learners* (5th ed.). Upper Saddle River, N.J.: Pearson/Merrill Prentice Hall.
- Olubusayo, A., Lecturer, S., & Otedola. m. (2010) *Academic Procrastination in Mathematics: Causes, Dangers and Implications of Counselling for Effective Learning*. *International Education Studies*. 3 (3); 93-107.
- Park, S. & Sperling, R. (2012). Academic Procrastinators and Their Self-Regulation. *Psychology*, 3(1) 12-23.
- Pekrun, R. (2005). Progress and open problems in educational emotion research. *Learning and Instruction*, 15(497-506).
- Pekrun, R., Frenzel, A., Goetz, T. , & Perry, R. P. (2002). The Control-Value Theory of Achievement Emotions: An Integrative Approach to Emotions in Education. University of Munich, University of Manitoba, (13-40).
- Pekrun, R., Elliot, A. J., & Maier, M. A. (2006a). Achievement goals and

- discrete achievement emotions: Atheoretical model and prospective test. *Journal of Educational Psychology*, 98(583–597).
- Pekrun, R., Frenzel, A., Goetz, T., & Perry, R. P. (2006b, April). Control-value theory of academic emotions: How classroom and individual factors shape students' affect. Paper presented at the annual meeting of the American Educational Research Association, San Francisco, California.
- Pekrun, R., Frenzel, A. C., Goetz, T., & Perry, R. P. (in press). The control-value theory of achievement emotions: An integrative approach to emotions in education. In P. A. Schutz & R. Pekrun (Eds.), *Emotions in education*. San Diego: Academic Press.
- Pekrun, R., Goetz, T., Titz, W., & Perry, R. P. (2002a). Academic emotions in students' self-regulated learning and achievement: A program of quantitative and qualitative research. *Educational Psychologist*, 37(91–106).
- Pekrun, R., Goetz, T., Titz, W., & Perry, R. P. (2002b). Positive emotions in education. In E. Frydenberg (Ed.), *Beyond coping: Meeting goals, visions, and challenges*. Oxford, UK: Elsevier, (149–174).
- Pekrun, R. (2007). Emotions students' scholastic development. R.P. Perry and J.C. Smart (eds.), *the Scholarship of Teaching and Learning in Higher Education: An Evidence-Based Perspective*, (pp. 553–610). Springer.
- Pekrun, R., Goetz, T., Frenzel, A., Barchfeld, P., & Perry, R. (2011). Measuring emotions in students' learning and performance: The Achievement Emotions Questionnaire (AEQ). *Contemporary Educational Psychology*, 36 (36–48).
- Penley, J., Tomaka, J. (2002). Associations among the big five emotional responses and coping with acute stress. *Personality and Individual Differences*, 32 (1215-28).
- Peterson, C., & Seligman, M. E. P. (1984b). Content analysis of verbatim

- explanations: The CAVE technique for assessing explanatory style. Unpublished manuscript, Virginia Polytechnic Institute and State University.
- Peterson, C., & Steen, T. A. (2002). Optimistic explanatory style. In C. R. Snyder & S. J. Lopez (Eds.), *Handbook of positive psychology* (pp. 244–256). New York: Oxford University Press.
- Quad, R. (2006). Overcoming procrastination. Retrieved 26 August 2009 from <<http://ub-counseling.buffalo.edu/stressprocrast.shtml>>
- Rogers, P., Qualter, P., Phelps, G., & Gardner, K. (2006). Belief in the paranormal, coping and motional intelligence. *Personality and Individual Differences*, 41(1089-1705).
- Schier, M. F., Carver, C. s., & Bridges, M. W. (1994). Distinguishing optimism from neuroticism (and trait anxiety, self-mastery, and self-esteem): A reevaluation of the life orientation test. *Journal of personality and social psychology*, 67, 1063-1078.
- Schreiber, J. B., Stage F. K., & King, j. (2006). Reporting structural equation modeling and confirmatory factor Analysis results: a review. *The Journal of Educational Research*. 99 , 323-338.
- Seifert, T.L. (2004). Understanding student motivation. *Educational Research*, Vol. 46, No. 2.
- Seligman, M.F.P (1991). *Learned optimism*. Knopf. New York
- Seligman, M. E. P. (2002). *Authentic happiness*. New York: Free Press.
- Shankland, A., França, M., Genolini, G., Guelfi, F., & Ionescu, L. (2009). Preliminary study on the role of alternative educational pathways in promoting the use of problem-focused coping strategies. *European Journal of Psychology of Education*, 4 (499-512).

- Silk, J. S., Morris, A. S., Kanaya, T., & Steinberg, L. (2003). Psychological control and autonomy granting: Opposite ends of a continuum or distinct constructs? *Journal of Research on Adolescence*, 13, 113-128.
- Şirin. E.F. (2011). Academic procrastination among undergraduates attending school of physical education and sports: Role of general procrastination, academic motivation and academic self-efficacy. *Educational Research and Reviews*, 6 (447-455).
- Snyder, C. R., & Lopez, S. J. (Eds.). (2002). *The handbook of positive psychology*, New York: Oxford University Press.
- Supplee, H., Shaw, S., Hailstones, N., & Hartman, M. (2004). Family and child influences on early academic and emotion regulatory behaviors. *Journal of School Psychology*, 42 (221-242).
- Soric, I., & Ancic, J. (2008). Learning strategies and causal attributions in second language learning. *Review of Psychology*, 15(1-2), 17-26.
- Sorić, I., & Palekčić, M. (2009). The role of students' interests in self-regulated learning: The relationship between students' interests, learning strategies and causal attributions. *European Journal of Psychology of Education*, 4 (545-565).
- Stober, j., & Pekrun, R. (2004). Advances in test anxiety research (editorial). *anxiety, stress, 8 coping*, 17(3),205-211.
- Skinner, E. A., Edge, K., Altman, J., & Sherwood, H.(2003). Searching for the structure of coping: A review and critique of category systems for classifying ways of coping. *Psychological Bulletin*, 129, 216-269.
- Tamjid, A., Bin Babaa. M. S., Tamjid, H., & Gholipour, R. (2013). Information security – Professional perceptions of knowledge-sharing intention under self-efficacy, trust, reciprocity, and shared-language. *Computers &*

- Education. 68, 223–232.
- Timothy L. Seifert . (2004). Understanding student motivation. *Educational Research*, 46(2).
- Tirii, K., & Nokelainen, P. (2011). The influence of self-perception of abilities and attribution styles on academic choices: implications for gifted education. *Roeper Review*. 33(1); 26-32.
- Troia, G.A. (2009). *Instruction and assessment for struggle on writers*. A division Guilford Publications, Inc.
- Turner, J. E., Goodin, J. B., & Lokey, C. (2012). Exploring the Roles of Emotions, Motivations, Self-Efficacy, and Secondary Control Following Critical Unexpected Life Events. *Journal of Adult Development*. 19(4), 215-227.
- Watson, D., Clark, L. A., & Tellegen, A. (1988). Development and validation of brief measures of positive and negative affect: The PANAS scale. *Journal of Personality and Social Psychology*, 54, 1063-1070.
- Williams. J.G., Stark, S.K. & Foster. E.F. (2008). The Relationships among Self-Compassion, Motivation, and Procrastination. *Journal of psychological research*, 1 (37-44).
- Wood, F., & Bell, A. (2008). Predicting interpersonal conflict resolution styles from personality characteristics. *Personality and Individual Differences*, 45(126–131).
- Yoon, C.H.(2009). Self-regulated learning and instructional factors in the scientific inquiry of scientifically gifted Korean middle school students. *Gifted Child Quarterly*, 53,23(203-216).
- Zeidner, M., & Hammer, A. L.(1992). Coping with missile attack: resources, strategies, and outcomes. *Journal of personality*, 60, 709-7.